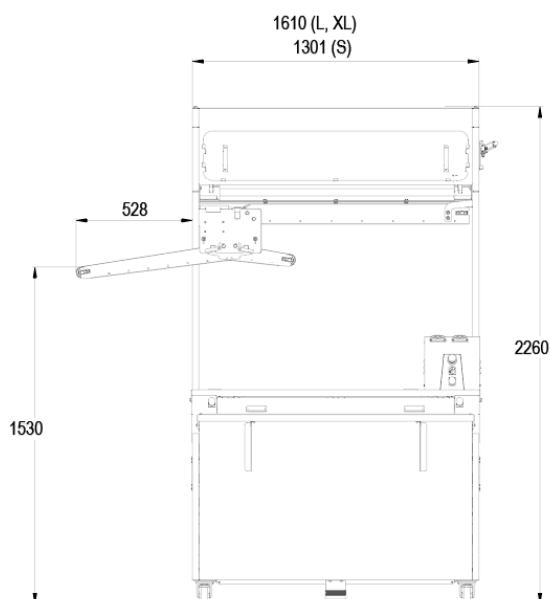
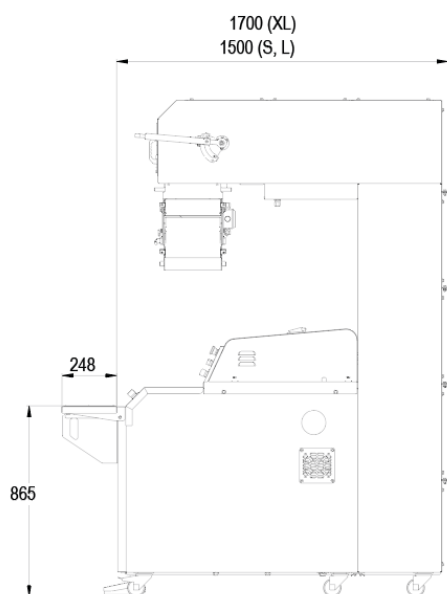


- ✓ Прочный и бесшумный
- ✓ Автоматический поиск первого корыта
- ✓ Бережное обращение с тестом
- ✓ Автоматическая выгрузка
- ✓ Компактный
- ✓ Имеется два размера лотков
- ✓ Оснащен разъемами для подключения тестоформовочной машины и делителя



ХАРАКТЕРИСТИКИ

Лотки из синтетического фетра	•
Автоматический поиск первого корыта	•
Откидная полка для округления	•
Антибактериальная УФ лампа с защитой и вытяжкой воздуха	•
Контрольный лоток	•
Мощность мотора в кВт	0,25

		Стандартные лотки	Широкие лотки
	Вес нетто в кг	500	500
	Максимальный вес тестовых заготовок в г	650	950
	Длина x ширина лотков в см	106 x 14	106 x 16
	Общее количество лотков	67	53
	Полезное количество лотков	46	32
Тестовые заготовки в 350 г*	Количество тестовых заготовок на лоток	6	6
	Максимальная вместимость	402	318
	Полезная вместимость при непрерывном процессе	276	192
Тестовые заготовки в 550 г*	Количество тестовых заготовок на лоток	5	5
	Максимальная вместимость	335	265
	Полезная вместимость при непрерывном процессе	230	160
Тестовые заготовки в 750 г*	Количество тестовых заготовок на лоток	/	4
	Максимальная вместимость	/	212
	Полезная вместимость при непрерывном процессе	/	128
Тестовые заготовки в 950 г*	Количество тестовых заготовок на лоток	/	3
	Максимальная вместимость	/	159
	Полезная вместимость при непрерывном процессе	/	96

ВЫБЕРИТЕ ТЕХНИЧЕСКИЕ ХАРАКТЕРИСТИКИ

Электропитание	230 В трехфазный, 400 В трехфазный
Разгрузочная лента для тестовых заготовок	Внутренняя ,Внешняя,Внешняя длинная



Тип выхода	Левый ,Правый
лотки	Стандартные,Широкие
Опции (ДОПОЛНИТЕЛЬНАЯ ПЛАТА)	Ножное управление, Варьируемая скорость выгрузки, Двухсторонняя выгрузка, Лотки из моноволокна

УНИКАЛЬНЫЕ СВОЙСТВА



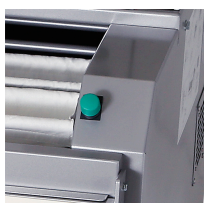
Два трехфазных электрических разъема

Простота подсоединения тестоформовочной машины и делителя.



Шестерня с бронзовым кольцом

Уменьшает трение и увеличивает срок службы.



Управление (справа/слева)

Простое и эргономичное.



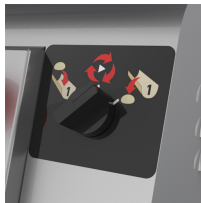
УФ лампа и вытяжка воздуха

Антибактериальная УФ лампа с защитой и вытяжка воздуха. Стерилизует зону расстойки и отводит влажность.



Боковой рычаг

Он позволяет использовать весь объем линии.



Автоматический поиск первого корыта

Простота использования и ощутимая экономия времени. Больше нет необходимости в длительном нажатии кнопки оператором, чтобы найти первую загруженную тестовую заготовку. Одним нажатием кнопки машина сделает это за вас.