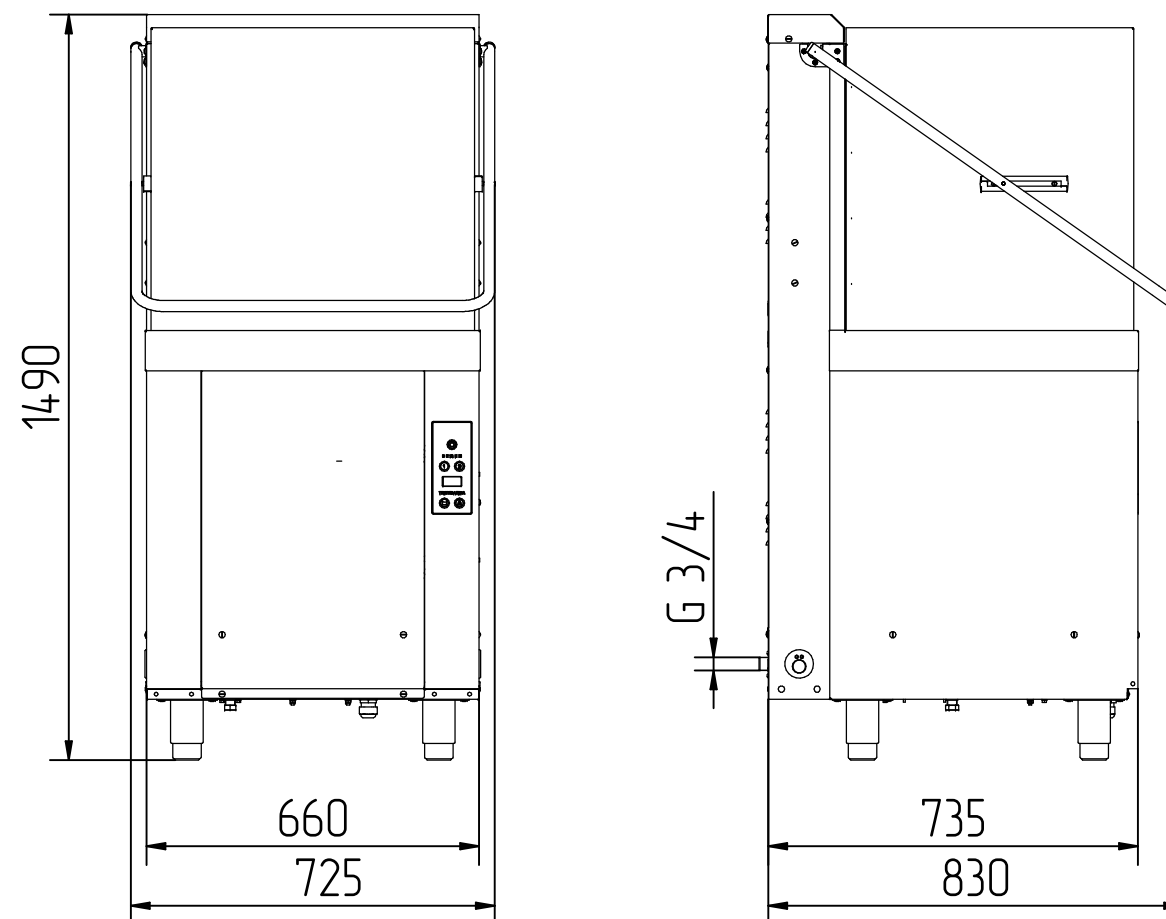


Машина посудомоечная кухонная купольного типа МПК-700К-04 (с функцией стерилизации посуды)



Основные технические характеристики

Наименование параметра	Величина параметра
Код изделия	11000012047
Номинальная потребляемая мощность, кВт	10,5
Номинальное напряжение, В	400
Номинальная мощность ТЭН-ов бойлера, кВт	9
Номинальная мощность ТЭН-а ванны, кВт	3
Температура мойки, °С, не менее	55
Температура ополаскивания, °С, не менее	85
Количество программ мойки	2 (80,140 с)
Производительность, тарелок / час	700*
Тип используемых кассет	500x500
Подача моющего средства	автомат.
Подача ополаскивающего средства	автомат.
Время стерилизации, мин	0...10
Масса, кг, не более	109

* достигается при выполнении условий, приведенных в паспорте на изделие (при отключенной функции стерилизации посуды).

Машина посудомоечная купольного типа МПК-700К-04 предназначена для мытья тарелок, стаканов, чашек и столовых приборов на малых и средних предприятиях общественного питания.

В машине реализовано два режима мойки.

Машина имеет отдельные системы циркуляции воды для мытья и ополаскивания.

Машина может эксплуатироваться как при горячем, так и при холодном водоснабжении.

Скругленные углы ванны облегчают гигиеническую уборку машины. Возможность быстрой и легкой чистки форсунок разбрызгивателей.

Металлические детали машины изготовлены из высококачественной нержавеющей стали.

Управление работой машины осуществляется с кнопочной электронной панели, на которой отображается выбранная программа мойки, температура воды в ванне и бойлере.

Обеспечивается автоматическое наполнение ванны водой и поддержание её уровня.

Осуществляется постоянный контроль температуры воды в ванне и бойлере.

Машина оснащена дозаторами моющего и ополаскивающего средств и дополнительным насосом для ополаскивания, помимо основного моющего насоса.

Машина имеет функцию стерилизации посуды ультрафиолетовым излучением.

Машина стандартно комплектуется:

- кассетой для мытья тарелок (подносов);
- кассетой нейтральной - для мытья стаканов и чашек;
- стаканом для мытья столовых приборов;
- металлической сеткой (для нейтральной кассеты или кассеты для мытья столовых приборов), которая используется при мытье легких предметов (например, тонкостенных стаканов, небольших тарелок, столовых приборов, пластиковой посуды и др.).

Машина опционально может комплектоваться кассетой для мытья столовых приборов (приобретается отдельно).