

РУКОВОДСТВО ПОЛЬЗОВАТЕЛЯ ПОВЕРХНОСТЬ ЖАРОЧНАЯ ГАЗОВАЯ

SFRG 74, SFRG 78, SFRG 712, SFRG 94, SFRG 98, SFRG 912,

SFSG 74, SFSG 78, SFSG 712, SFSG 94, SFSG 98, SFSG 912,

SFSRG 78, SFSRG 712, SFSRG 98, SFSRG 912



VORTMAX



Manufacturer: MUTAŞ ENDÜSTRİYEL MUTFAK SANAYİ TİCARET ANONİM ŞİRKETİ

Address: Plevne Cad. No:40 Gülveren / ANKARA

ВВЕДЕНИЕ

УВАЖАЕМЫЕ ПОКУПАТЕЛИ!

- Чтобы получить максимальную выгоду от использования наших устройств, соответствующих международным стандартам, мы настоятельно рекомендуем вам ознакомиться с руководством пользователя и ознакомить с ним ваших пользователей для длительного и непрерывного использования.
- Это руководство содержит важную информацию о безопасной установке, использовании и техническом обслуживании оборудования, а также необходимые замечания для наиболее эффективного использования вашего оборудования.
- Храните это руководство в легкодоступном и безопасном месте, чтобы при необходимости им можно было воспользоваться.
- Это оборудование предназначено для нагрева и приготовления пищевых продуктов. Никакие химические или жидкие вещества, или аналогичные им вещества, которые могут контактировать с пищевыми продуктами, нельзя использовать для какой-либо термической обработки, которая может нанести вред здоровью.
- Производитель не несет ответственности за какой-либо ущерб, причиненный в результате неправильного использования оборудования людям, окружающей среде или другим материалам в результате перевода или печати данной брошюры.

СОДЕРЖАНИЕ

ВВЕДЕНИЕ	2
СОДЕРЖАНИЕ	3
МЕРЫ БЕЗОПАСНОСТИ	4
ТЕХНИЧЕСКИЕ ХАРАКТЕРИСТИКИ	5
ПЕРЕВОЗКА, РАЗМЕЩЕНИЕ И ПОДГОТОВКА К ПОДКЛЮЧЕНИЮ	10
ПОДКЛЮЧЕНИЕ ГАЗА	11
ЭКСПЛУАТАЦИЯ	12
1-) Включение	13
2-) Выключение	13
ЧИСТКА	13
ТЕХНИЧЕСКОЕ ОБСЛУЖИВАНИЕ ПОИСК НЕИСПРАВНОСТЕЙ	14
Поиск и устранение неисправностей.....	14
ГАРАНТИЯ	15
Условия отказа от гарантии	16
УПОЛНОМОЧЕННЫЙ СЕРВИСНЫЙ ЦЕНТР	17
Информация для обращения в сервисный центр	17

МЕРЫ БЕЗОПАСНОСТИ

- Не ставьте оборудование под прямые солнечные лучи.
- Вблизи оборудования не следует хранить никакие легковоспламеняющиеся твердые вещества или жидкости, такие как спирт и его производные, продукты нефтехимии, древесно-пластмассовые материалы, шторы, одежду и т. д.
- Данное оборудование должно быть установлено в соответствии с действующими правилами и использоваться только в хорошо проветриваемом помещении.
- Перед установкой и использованием оборудования необходимо прочесть и понять эти инструкции.
- Это оборудование предназначено для профессионального использования только обученным персоналом.
- Вскрывать оборудование можно только в присутствии производителя или персонала уполномоченного сервисного центра.
- Нельзя использовать оборудование или его компоненты в любых других целях.
- Это оборудование нельзя использовать как нагреватель ни в каких целях, кроме нагрева и приготовления пищи.
- Это оборудование нельзя оставлять без присмотра, пока оно включено.
- Для защиты рук от ожога необходимо использовать перчатки, совместимые с пищевыми продуктами.
- В случае пожара или возгорания в месте установки отключите защитный выключатель на соединении с электрической системой здания, а затем воспользуйтесь огнетушителем. Категорически запрещается использовать воду, это только ускорит распространение огня.
- Монтаж и техническое обслуживание должен выполнять квалифицированный персонал, уполномоченный производителем. Неправильная установка, техническое обслуживание и ремонт могут привести к опасности для пользователя, за которую производитель ответственности не несет.

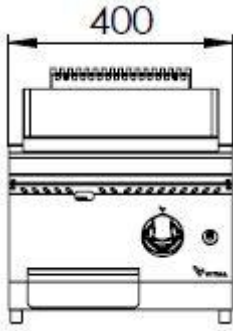
ТЕХНИЧЕСКИЕ ХАРАКТЕРИСТИКИ

КОД ПРОДУКТА			SFSG 74	SGRG 74	SFSG 78	SGRG 78	SGSRG 78		
РАЗМЕРЫ (мм)	А	ШИРИНА	400	400	800	800	800		
	Б	ГЛУБИНА	730	730	730	730	730		
	С	ВЫСОТА	280	280	280	280	280		
ПОДКЛЮЧЕНИЕ ГАЗА		G-20 (NG)	1/2 дюйма	1/2 дюйма	1/2 дюйма	1/2 дюйма	1/2 дюйма		
		G -30 (сжиженный газ)	1/2 дюйма	1/2 дюйма	1/2 дюйма	1/2 дюйма	1/2 дюйма		
РАСХОД ГАЗА		G-20 (NG)	МАКСИМУМ	0,794 м ³ /ч	0,794м ³ /ч	1,588м ³ /ч	1,588м ³ /ч	1,588м ³ /ч	
			МИНИМУМ	0,417 м ³ /ч	0,417м ³ /ч	0,833м ³ /ч	0,833м ³ /ч	0,833м ³ /ч	
		G-30 (сжиженный газ)	МАКСИМУМ	0,592 кг/ч	0,592 кг/ч	1,83 кг/ч	1,83 кг/ч	1,83 кг/ч	
			МИНИМУМ	0,311 кг/ч	0,311 кг/ч	0,621 кг/ч	0,621 кг/ч	0,621 кг/ч	
СТРАНА	AL, BG, CY, CZ, DK, EE, FI, GR, HR, IT, LT, LV, MK, NO, RO, SE, SK, SI, TR	ДАВЛЕНИЕ ГАЗА	НОМИНАЛЬНЫЙ	G-20	20 мбар	20 мбар	20 мбар	20 мбар	20 мбар
				G -30	30 мбар	30 мбар	30 мбар	30 мбар	30 мбар
			МАКСИМУМ	G-20	25 мбар	25 мбар	25 мбар	25 мбар	25 мбар
				G -30	35 мбар	35 мбар	35 мбар	35 мбар	35 мбар
		МИНИМУМ	G-20	17 мбар	17 мбар	17 мбар	17 мбар	17 мбар	
			G -30	25 мбар	25 мбар	25 мбар	25 мбар	25 мбар	
		ИНЖЕКТОР		G-20	2,2 мм	2,2 мм	2,2 мм	2,2 мм	2,2 мм
				G -30	1,3 мм	1,3 мм	1,3 мм	1,3 мм	1,3 мм
КАТЕГОРИЯ ГАЗА		II 2H3B/P							
ОБЩАЯ ТЕПЛОМОЩНОСТЬ (∑ Q _N)			7,5 кВт	7,5 кВт	15 кВт	15 кВт	15 кВт		
МАССА			47 кг	46 кг	82 кг	80 кг	81 Кг		

КОД ПРОДУКТА			SFSG 94	SGRG 94	SFSG 98	SGRG 98	SGSRG 98		
РАЗМЕРЫ (мм)	А	ШИРИНА	400	400	800	800	800		
	Б	ГЛУБИНА	900	900	900	900	900		
	С	ВЫСОТА	280	280	280	280	280		
ПОДКЛЮЧЕНИЕ ГАЗА		G-20 (NG)	1/2 дюйма	1/2 дюйма	1/2 дюйма	1/2 дюйма	1/2 дюйма		
		G-30 (сжиженный газ)	1/2 дюйма	1/2 дюйма	1/2 дюйма	1/2 дюйма	1/2 дюйма		
РАСХОД ГАЗА		G-20 (NG)	МАКСИМУМ	1,005 м ³ /ч	1,005 м ³ /ч	2,011 м ³ /ч	2,011 м ³ /ч	2,011 м ³ /ч	
			МИНИМУМ	0,528 м ³ /ч	0,528 м ³ /ч	1,056 м ³ /ч	1,056 м ³ /ч	1,056 м ³ /ч	
		G-30 (сжиженный газ)	МАКСИМУМ	0,749 кг/ч	0,749 кг/ч	1,498 кг/ч	1,498 кг/ч	1,498 кг/ч	
			МИНИМУМ	0,393 кг/ч	0,393 кг/ч	0,787 кг/ч	0,787 кг/ч	0,787 кг/ч	
СТРАНА	AL, BG, CY, CZ, DK, EE, FI, GR, HR, IT, LT, LV, MK, NO, RO, SE, SK, SI, TR	ДАВЛЕНИЕ ГАЗА	НОМИНАЛЬ НЫЙ	G-20	20 мбар	20 мбар	20 мбар	20 мбар	20 мбар
				G-30	30 мбар	30 мбар	30 мбар	30 мбар	30 мбар
			МАКСИМУМ	G-20	25 мбар	25 мбар	25 мбар	25 мбар	25 мбар
				G-30	35 мбар	35 мбар	35 мбар	35 мбар	35 мбар
		МИНИМУМ	G-20	17 мбар	17 мбар	17 мбар	17 мбар	17 мбар	
			G-30	25 мбар	25 мбар	25 мбар	25 мбар	25 мбар	
		ИНЖЕКТОР	G-20	2,4 мм	2,4 мм	2,4 мм	2,4 мм	2,4 мм	
			G-30	1,4 мм	1,4 мм	1,4 мм	1,4 мм	1,4 мм	
КАТЕГОРИЯ ГАЗА		II 2H3B/P							
ОБЩАЯ ТЕПЛОМОЩНОСТЬ (∑ Q _n)			9,5 кВт	9,5 кВт	19 кВт	19 кВт	19 кВт		
МАССА			63 кг	62 кг	115 кг	105 кг	106 кг		

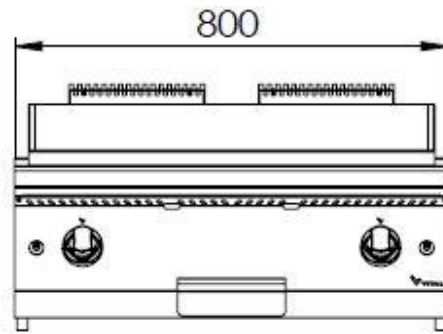
КОД ПРОДУКТА			SFSG 712	SGRG 712	SFSRG 712	SGSG 912	SGRG 912	SGSRG 912		
РАЗМЕРЫ (мм)	А	ШИРИНА	1200	1200	1200	1200	1200	1200		
	Б	ГЛУБИНА	730	730	730	900	900	900		
	С	ВЫСОТА	280	280	280	280	280	280		
ПОДКЛЮЧЕНИЕ ГАЗА		G-20 (NG)	1/2 дюйма	1/2 дюйма	1/2 дюйма	1/2 дюйма	1/2 дюйма	1/2 дюйма		
		G-30 (сжиженный газ)	1/2 дюйма	1/2 дюйма	1/2 дюйма	1/2 дюйма	1/2 дюйма	1/2 дюйма		
РАСХОД ГАЗА		G-20 (NG)	МАКСИМУМ	2,382 м ³ /ч	2,382 м ³ /ч	2,382 м ³ /ч	3,015 м ³ /ч	3,015 м ³ /ч	3,015 м ³ /ч	
			МИНИМУМ	1,251 м ³ /ч	1,251 м ³ /ч	1,251 м ³ /ч	1,584 м ³ /ч	1,584 м ³ /ч	1,584 м ³ /ч	
		G-30 (сжиженный газ)	МАКСИМУМ	1,776 кг/ч	1,776 кг/ч	1,776 кг/ч	2,247 кг/ч	2,247 кг/ч	2,247 кг/ч	
			МИНИМУМ	0,933 кг/ч	0,933 кг/ч	0,933 кг/ч	1,179 кг/ч	1,179 кг/ч	1,179 кг/ч	
СТРАНА	AL, BG, CY, CZ, DK, EE, FI, GR, HR, IT, LT, LV, MK, NO, RO, SE, SK, SI, TR	ДАВЛЕНИЕ ГАЗА	НОМИНАЛЬНЫЙ	G-20	20 мбар	20 мбар	20 мбар	20 мбар	20 мбар	20 мбар
				G-30	30 мбар	30 мбар	30 мбар	30 мбар	30 мбар	30 мбар
			МАКСИМУМ	G-20	25 мбар	25 мбар	25 мбар	25 мбар	25 мбар	25 мбар
				G-30	35 мбар	35 мбар	35 мбар	35 мбар	35 мбар	35 мбар
			МИНИМУМ	G-20	17 мбар	17 мбар	17 мбар	17 мбар	17 мбар	17 мбар
				G-30	25 мбар	25 мбар	25 мбар	25 мбар	25 мбар	25 мбар
		ИНЖЕКТОР	G-20	2,4 мм	2,4 мм	2,4 мм	2,4 мм	2,4 мм	2,4 мм	
			G-30	1,4 мм	1,4 мм	1,4 мм	1,4 мм	1,4 мм	1,4 мм	
КАТЕГОРИЯ ГАЗА		II 2H3B/P								
ОБЩАЯ ТЕПЛОМОЩНОСТЬ (∑ Q _N)			22,5 кВт			28,5 кВт				
МАССА			107 кг	104 кг	105 кг	167 кг	148 кг	150 кг		

(A)



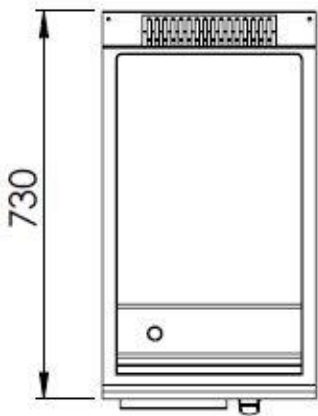
SFSG 74, SFRG 74
SFSG 94, SFRG 94

(A)



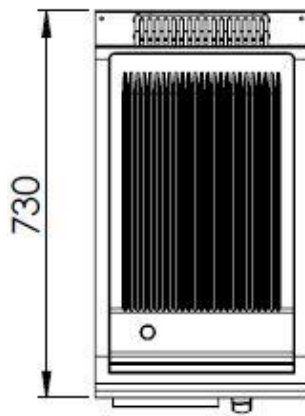
SFSG 78, SFRG 78, SFSRG 78
SFSG 98, SFRG 98, SFSRG 98

(B)



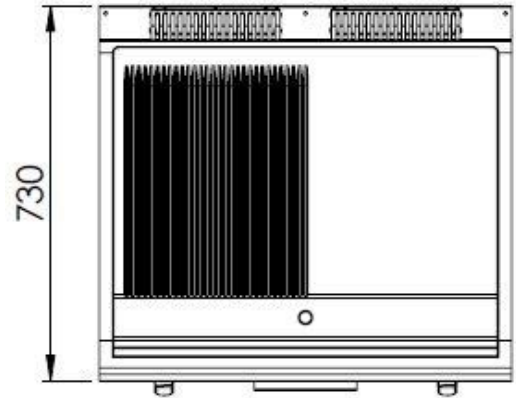
SFSG 74

(B)



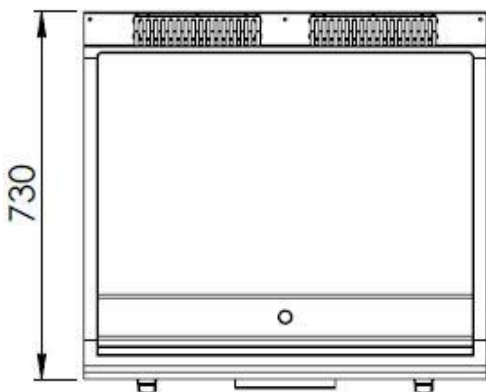
SFRG 74

(B)



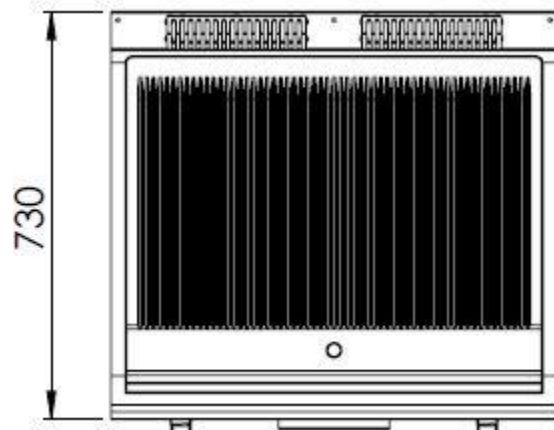
SFSRG 78

(B)



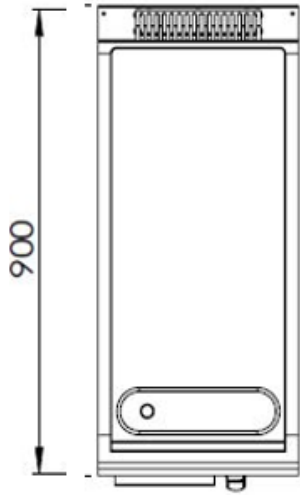
SFSG 78

(B)



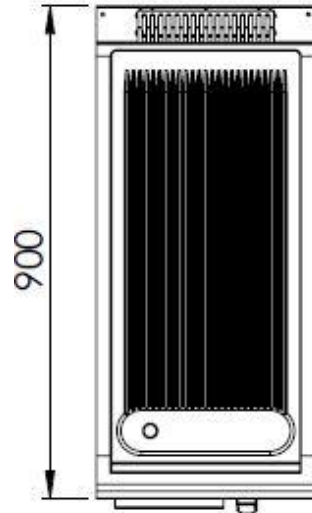
SFRG 78

(B)



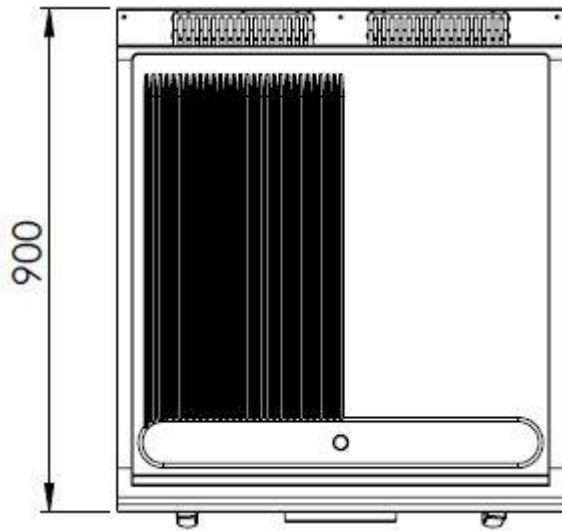
SFSG 94

(B)



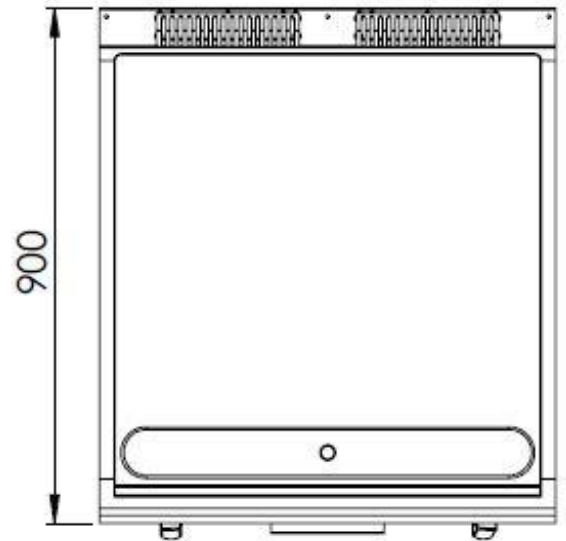
SFRG 94

(B)



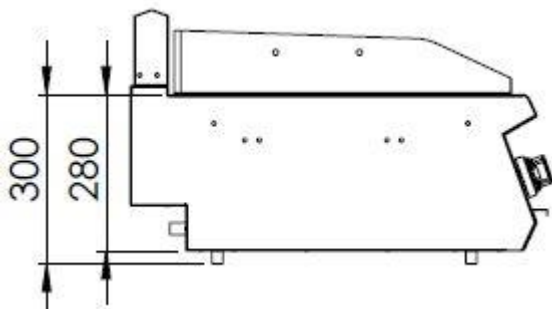
SFSRG 98

(B)



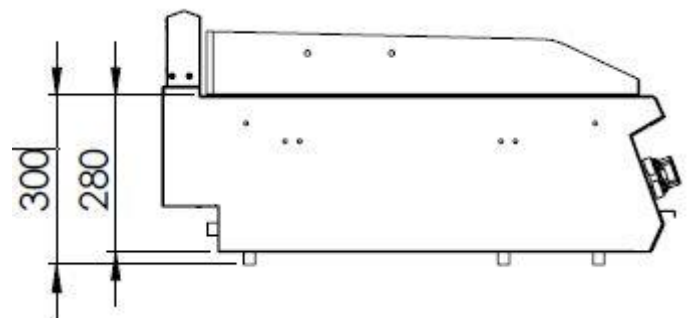
SFSG 98

(C)



SFSG 74, SFRG 74, SFSG 78,
SFRG 78, SFSRG 78

(C)



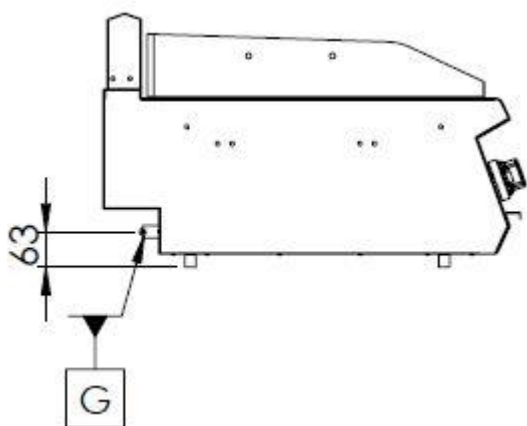
SFSG 94, SFRG 94, SFSG 98,
SFRG 98, SFSRG 98

ТРАНСПОРТИРОВКА, РАЗМЕЩЕНИЕ И ГОТОВНОСТЬ

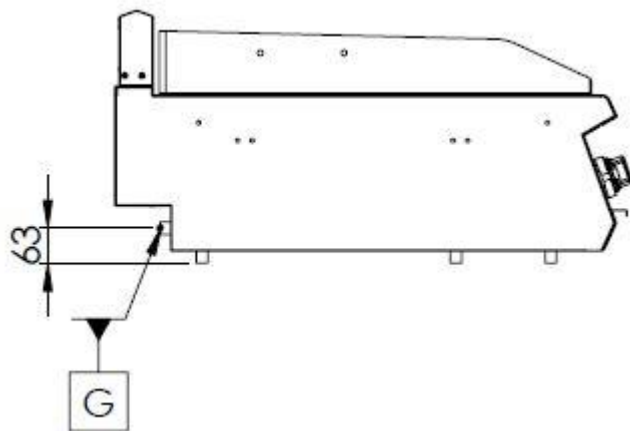
ПЕРЕВОЗКА, РАЗМЕЩЕНИЕ И ПОДГОТОВКА К ПОДКЛЮЧЕНИЮ

- Не наклоняйте устройство во время транспортировки, переносите его вертикально.
- Чтобы избежать любых повреждений, используйте подходящее транспортное средство.
- Не толкайте и не тяните устройство по полу.
- При транспортировке вилочной тележкой или погрузчиком следите за тем, чтобы не повредить устройство.
- Принесите устройство вместе с упаковкой на место установки.
- Установите его под вентиляционной системой, чтобы удалять все неприятные запахи, которые возникают во время приготовления пищи.
- Для вентиляции рекомендуется установить над устройством, не перекрывая выход дымохода, вытяжку подходящего размера.
- Если устройство установлено рядом со стеной, перегородкой, кухонной мебелью и т. д., проверьте, что они изготовлены из негорючего материала или с подходящим теплоизоляционным покрытием с зазором в 10 см, в противном случае - с зазором в 30 см.
- Никогда не кладите на устройство горючие материалы.
- Перед первым использованием полностью очистите прибор. Можно использовать мыльную воду.
- Воздух в помещении и системе вентиляции устройства должен быть в диапазоне от 10°C до 40°C и иметь уровень влажности не выше 80%.
- Устройство должно быть установлено в соответствии с инструкциями.
- Необходимо аккуратно снять защитную пленку с поверхности устройства.
- Рядом с устройством должен быть разъем подключения к газовой сети, соответствующий требуемым техническим характеристикам.

ПОДКЛЮЧЕНИЕ ГАЗА



SFSG 74, SFRG 74, SFSG 78,
SFRG 78, SFSRG 78



SFSG 94, SFRG 94, SFSG 98,
SFRG 98, SFSRG 98

G = ПОДКЛЮЧЕНИЕ ГАЗА

- Подключение газа должно быть выполнено согласно информации в паспортной табличке.
- Давление должно соответствовать типу газа, как указано в технических характеристиках, и отрегулировано с помощью редуктора давления соответствующего номинала.
- Перед отверстием подачи газа в устройство необходимо установить надлежащий газовый клапан по стандарту EN 331.
- Газовое соединение выполняется согласно стандарту EN 14800, металлическим шлангом длиной не более 120 см.
- После подключения проверьте на утечку газа.
- Для проверки на утечку газа используйте мыльную воду или газовый детектор. Если обнаружена утечка (надуется пузырь на пене или прозвучит сигнал детектора), не используйте огонь и обратитесь к продавцу.
- Если устройство подключено к газовой установке, входное отверстие газа не должно снижать скорость потока газа.

ЭКСПЛУАТАЦИЯ

- Это оборудование предназначено для профессионального использования только обученным персоналом.
- Если устройство некоторое время поработает вхолостую, то это поможет удалить дым, вызванный сгоранием защитной смазки.
- Не прикасайтесь к горячим частям устройства.
- Очистите поверхность устройства, перед тем как готовить.
- Проверьте емкость для использованного масла после приготовления.

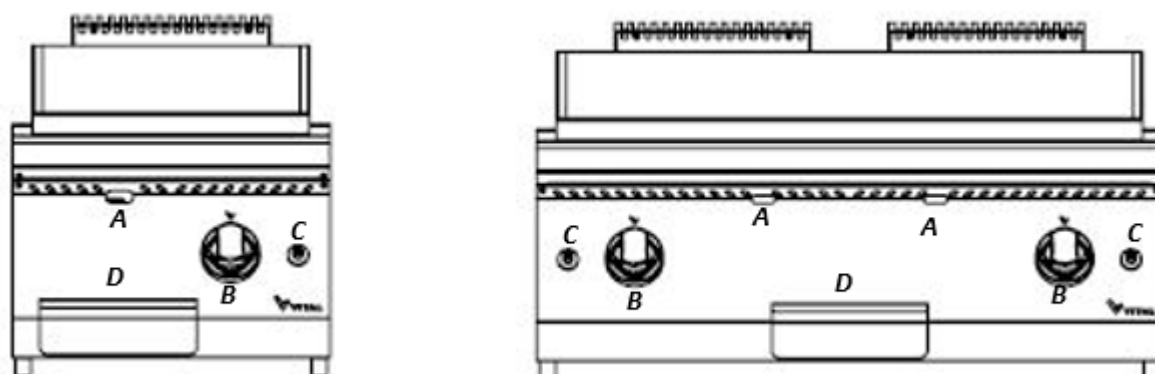






Рис. 1 ПАНЕЛЬ

A	Смотровое окно
B	Ручка регулировки газа
C	Кнопка поджига
D	Емкость для использованного масла

	Положение зажигания
	Максимальное положение пламени
	Положение низкого пламени
	Выключенное положение ручки управления

1-) Включение

- Откройте газовый кран перед устройством.
- Аккуратно нажмите на регулировочную ручку требуемой конфорки и поверните ее против часовой стрелки в положение поджига.
- Чтобы зажечь огонь, нажмите и поднесите пламя к вспомогательной горелке, пока регулировочная ручка находится в положении поджига.
- Когда загорится вспомогательная горелка, отведите пламя и продолжайте удерживать регулировочную ручку еще примерно 10 секунд. Затем горелка продолжит поджиг.
- Если вспомогательная горелка продолжает поджиг, поверните регулировочную ручку против часовой стрелки на отметку максимального пламени. Чтобы уменьшить огонь, поверните ручку в сторону отметки минимального пламени.

2-) Выключение

- Чтобы выключить горелку, поверните регулировочную ручку в положение «выключено».
- Чтобы избежать утечки газа, закрывайте кран подачи газа к устройству, когда оно не используется.

ЧИСТКА

- Не мойте устройство водой под высоким давлением.
- Перед чисткой перекройте подачу газа к устройству.
- После каждой операции протирайте устройство тканью, смоченной в теплой мыльной воде.
- Не используйте абразивные моющие средства или проволочные щетки при чистке поверхности устройства.

ТЕХНИЧЕСКОЕ ОБСЛУЖИВАНИЕ ПОИСК НЕИСПРАВНОСТЕЙ

- Техническое обслуживание и устранение неисправностей устройства должны выполняться уполномоченным персоналом или персоналом, назначенным производителем.
- Все подключения и ремонт должны выполняться уполномоченными сервисными центрами, в противном случае гарантия на ваше устройство будет аннулирована.

Поиск и устранение неисправностей

НЕПОЛАДКА	УСТРАНЕНИЕ
Горелки не поджигаются.	Откройте газовый кран сети или газового баллона.
Горелки горят слабо.	Проверьте совместимость поставляемого типа и давления газа с требованиями в паспортной табличке на устройстве. Если они не совместимы, обратитесь в УПОЛНОМОЧЕННЫЙ СЕРВИСНЫЙ ЦЕНТР.
Горелки горят непостоянно.	Возникла неполадка на штуцере пламегасителя. Обратитесь в УПОЛНОМОЧЕННЫЙ СЕРВИСНЫЙ ЦЕНТР.
На маленьком огне горелка горит непостоянно.	Не отрегулирован низкий уровень горения горелки. Обратитесь в УПОЛНОМОЧЕННЫЙ СЕРВИСНЫЙ ЦЕНТР.
Рядом с устройством чувствуется запах газа или пищит датчик газа.	Закройте кран подачи газа к устройству и немедленно обратитесь в УПОЛНОМОЧЕННЫЙ СЕРВИСНЫЙ ЦЕНТР.

ГАРАНТИЯ

- В соответствии с законом о правах потребителей и коммерческим законодательством министерства промышленности, за исключением особых случаев соглашения, на промышленную продукцию, продаваемую нашей компанией, предоставляется гарантия сроком на один (1) год, и этот период начинается с даты поставки продукта.
- Гарантия распространяется на все компоненты устройства, в отношении конструкционных дефектов или дефектов изготовления, устранения проблем или неисправностей устройства, вызванных ошибками изготовления и установки, замены деталей, не подлежащих ремонту, или починки отремонтированных деталей, которые могут быть использованы повторно. Сюда также входит ремонт или замена компонентов авторизованным персоналом или оплата труда в связи с неисправностью по гарантии.
- Для того чтобы условия гарантии были действительными, техническое обслуживание компонентов, закрепленных на устройстве, техническое обслуживание изделия, как указано в руководстве пользователя, должно проводиться ежегодно и ежемесячно, а информационная форма должна храниться после технического обслуживания и предоставляться при необходимости.
- Для предъявления претензий по гарантии на запчасти необходимо предъявить документ о замене компонента.
- Для продления гарантийного срока уполномоченный сервисный центр должен проводить платное периодическое техническое обслуживание, а информационная форма должна храниться для предъявления при необходимости.
- В случае возникновения каких-либо неисправностей в течение гарантийного срока к гарантийному сроку добавляется время, затраченное на ремонт устройства. Ремонт может длиться не более 30 (тридцати) дней. Этот период начинается, когда устройство находится на станции технического обслуживания. В случае отсутствия этой станции период начинается с момента уведомления производителя или импортера продавцом продукции.
- В соответствии с положениями основ применения гарантийных документов, опубликованными Министерством промышленности, гарантийным документом на промышленную продукцию являются счета-фактуры на покупку.
- В случае возникновения каких-либо неисправностей, связанных как с материалом, так и с качеством изготовления, или неисправностей при сборке в течение гарантийного срока, необходимая замена и ремонт будут произведены нашим уполномоченным персоналом бесплатно.

Условия отказа от гарантии

- Если продукт используется не по назначению, стандартам или сверх мощности, которые были указаны производителем.
- В случае неправильного расположения продукта, длительного использования и нездоровой условий (например, требуется вентиляция), неподходящего пола или плоской платформы, отсутствия необходимого давления газа.
- Если изделие использовалось не так, как описано в руководстве по эксплуатации.
- Если неисправность вызвана неудобным, неправильным или неосторожным использованием.
- Если установлены специальные инструменты и оборудование или техническое обслуживание и ремонт производятся любым другим лицом, кроме уполномоченного.
- Если при запросе услуги не предоставлены документы для запуска установки или счета-фактуры на покупку продукта.
- Если информация в документах по установке, запуску или техническому обслуживанию была уничтожена или изменена.
- Если платное ежегодное или предусмотренное договором периодическое техническое обслуживание изделия уполномоченным персоналом не было выполнено вовремя.
- Если использовались неоригинальные запасные части.
- Уведомления наших уполномоченных сервисных служб в течение гарантийного срока о неисправностях, которые невозможно было устранить, приведут к отложенному прекращению действия гарантии только в отношении этой конкретной неисправности. В этом случае уполномоченная сервисная служба сообщит о компенсации или отсутствии устранения неполадок, и расширенный гарантийный срок в любом случае закончится через 3 месяца.
- Детали, которые со временем могут подвергнуться истиранию, такие как молдинги, газовые горелки, крышки, регулировочные ручки, термопары держателей пламени и т.д. будут отремонтированы или заменены за отдельную плату.
- Повреждения, вызванные неоправданной потерей времени, вредным воздействием, потерей дохода или перевозкой изделия из неисправного места в другое.
- Неисправности изделия из-за плохого ухода не покрываются гарантией.
- Методы, которым следует следовать при обнаружении и устранении неисправностей, полностью определяются руководством технической службы MUTAŞ, и за основу для определения неисправности берется суть обслуживания.

УПОЛНОМОЧЕННЫЙ СЕРВИСНЫЙ ЦЕНТР

Информация для обращения в сервисный центр

- Модель и серийный номер вашего устройства записаны в табличке «Технические данные», закрепленной на самом устройстве.
- Выберите технические данные модели, которая указана в этой табличке.

ДЛЯ ЗАПОЛНЕНИЯ УПОЛНОМОЧЕННЫМ СЕРВИСНЫМ ЦЕНТРОМ!

КОМПАНИЯ	:
ОБОРУДОВАНИЕ	:
МОДЕЛЬ	:
СЕРИЙНЫЙ НОМЕР	:
ДАТА ПРОИЗВОДСТВА	:
ПЕЧАТЬ И ПОДПИСЬ СЕРВИСА	:
СОТРУДНИК СЕРВИСА	:
КОНТАКТЫ	
ТЕЛ.	
ФАКС	
ЭЛ. ПОЧТА	