



**Гриль-шаурма**

**РУКОВОДСТВО  
ПОЛЬЗОВАТЕЛЯ**

Мы ценим ваш выбор и благодарим за приобретение нашей продукции. Наша фабрика специализируется на оборудовании для западной кухни, например, оборудовании для барбекю, выпечки, поддержания тепла, производства закусок и др.

Перед использованием прибора внимательно прочтите руководство.

Оборудование для барбекю серии HES из нержавеющей стали обладает всеми достоинствами зарубежной продукции. Оно характеризуется улучшенным дизайном, надежной конструкцией и удобством в эксплуатации. Оно способствует экономии электричества и поддержанию постоянной температуры. Подходит для использования в отелях, супермаркетах и иных общественных местах.

### **Предупреждение**

1. Изменение комплектации, неправильное проведение установки, настройки и обслуживания могут привести к получению травм и повреждению оборудования. При необходимости в настройке или обслуживании свяжитесь с поставщиком и запросите помощь квалифицированного электрика.
2. В целях безопасности не храните рядом с прибором воспламеняющиеся, или взрывоопасные вещества.
3. Прибор должен быть надежно заземлен перед использованием.
4. Не используйте струю воды под давлением для очистки прибора. Благодарим вас за сотрудничество.

### **1. Основные параметры**

МОДЕЛЬ	Напряжение (В)	Мощность (кВт)	Габариты (мм)	Переключатель управления
HES-E2	220	9,6	534*607*960	3 комплекта

### **2. Транспортировка и хранение**

Во время транспортировки соблюдайте осторожность, чтобы не подвергать разрушительным вибрациям изготовленный из стекла прибор. Упакованный прибор должен храниться не на открытом воздухе, а в вентилируемом помещении, в котором нет агрессивных газов. Прибор не должен стоять перевернутым. При временном расположении прибора на открытом воздухе защитите его от дождя.

### **3. Правила использования и эксплуатации прибора.**

- ① Прибор устанавливается на ровную поверхность, расстояние между прибором и стеной из невоспламеняемого материала должно быть более 10 см. Расстояние до стены с задней стороны также должно превышать 10 см. Устанавливайте прибор в хорошо проветриваемом помещении, не храните возле него никакие предметы для обеспечения его корректной работы.
- ② Напряжение прибора должно соответствовать напряжению сети.
- ③ Пользователь должен установить подходящий силовой переключатель и размыкатель цепи.
- ④ Под задней панелью прибора находится медный эквипотенциальный заземлительный болт. При подключении используйте медную проволоку минимальной толщины 1,5мм и заземлительный кабель, соответствующие требованиям техники безопасности.
- ⑤ Перед включением проверьте соединение каждой электрозапчасти на прочность, убедитесь, что напряжение нормально и что заземление надежно.

- ⑥ При очистке корпуса прибора не направляйте воду под давлением непосредственно на электросхиту.
- ⑦ Обратитесь к квалифицированному электрику за помощью в работе с электрозапчастями прибора при установке и обслуживании.

#### **4. Способ эксплуатации**

1. Поместите продукт на проволоку, убедитесь, что питание подается и что двигатель работает в нормальном режиме. Терморегулятор на передней стороне прибора повернут вправо, двойные терморегуляторы можно использовать отдельно и вместе. Верхний термостат контролирует температуру верхнего ТЭНа, нижний - температуру нижнего ТЭНа.
2. Подключите питание, включите прибор, после чего загорится зеленый индикатор мощности. Затем поверните терморегулятор по часовой стрелке слева направо, чтобы установить желаемое значение температуры. При этом загорится желтый индикатор. Ток поступает к прибору и резисторы начинают нагреваться. При достижении желаемого значения температуры терморегулятор автоматически отключает подачу питания. При этом желтый индикатор отключается, нагревание прекращается. Когда температура слегка падает, терморегулятор возобновляет подачу питания, желтый индикатор загорается снова и прибор нагревается. Это повторяется регулярно для поддержания температуры на заданном уровне. Для достижения идеального результата регулируйте температуру в зависимости от продукта. Вы также можете отрегулировать положение прибора в зависимости от типа продукта.
3. При возникновении неполадок во время работы отключите прибор и не пользуйтесь им до проведения проверки.

#### **5. ОЧИСТКА И ОБСЛУЖИВАНИЕ**

1. Перед проведением очистки отключите прибор от сети во избежание несчастного случая.
2. В конце рабочего дня возьмите влажное полотенце, смоченное в неразъедающем средстве и очистите поверхность прибора, силовой кабель. Запрещается мыть прибор водой непосредственно во избежание повреждения электрозапчастей.
3. При очистке своевременно удаляйте воду с верхних и нижних пластин во избежание переполнения.

#### **6. Дополнения: Руководство пользователя и сертификат соответствия**

7. Гарантийные условия:

#### **Необходимо проводить обслуживание прибора на протяжении всего срока эксплуатации.**

- (1) Срок действия "тройной гарантии" составляет шесть месяцев
- (2) Вычисление срока действия "тройной гарантии": дата продажи минус срок задержки, обусловленный ремонтом или ожиданием запчастей. Если последний день срока действия приходится на государственный выходной, то последним днем гарантии считать следующий за ним день.
- (3) Ремонт оплачивается при следующих обстоятельствах:
  - А. По истечении срока гарантии.
  - В. При отсутствии гарантийного талона, кроме случаев доказательства в день окончания срока гарантии.

C. Гарантийный талон не соответствует продукту, или если содержание талона было изменено.

D. При повреждениях, полученных вследствие нецелевой эксплуатации прибора вопреки руководству пользователя.

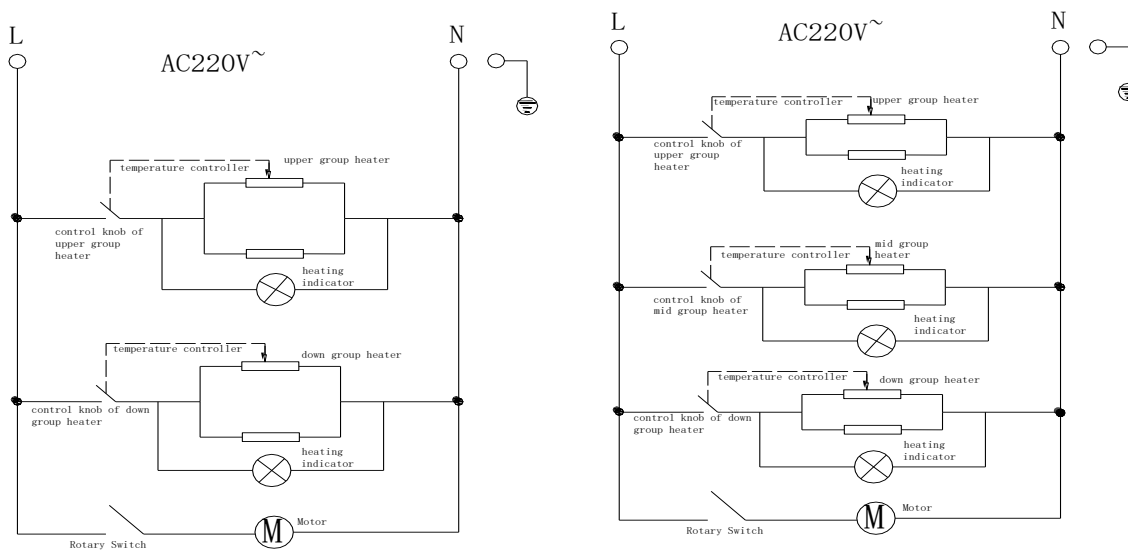
E. При повреждениях в результате форс-мажора

F. При замене оригинальных запчастей на неоригинальные.

G В случае неисправности прибора завод не выполняет никаких работ сверх гарантийных обязательств.

(Оставляем за собой право вносить в руководство изменения без уведомления).

## 8. Принципиальная электрическая схема



## 9. 7. Гарантийные условия:

### Прибор необходимо обслуживать на протяжении всего срока эксплуатации

(1) Срок действия бесплатной гарантии составляет шесть месяцев

(2) Вычисление срока действия бесплатной гарантии: дата продажи минус срок задержки, обусловленный ремонтом или ожиданием запчастей. Если последний день срока действия приходится на государственный выходной, то последним днем гарантии считать следующий за ним день.

(3) Ремонт оплачивается при следующих обстоятельствах:

A. По истечении срока гарантии.

B. При отсутствии гарантийного талона, кроме случаев доказательства в день окончания срока гарантии.

C. Гарантийный талон не соответствует продукту, или если содержание талона было изменено.

D. При повреждениях, полученных вследствие нецелевой эксплуатации прибора вопреки руководству пользователя.

E. При повреждениях в результате форс-мажора

F. При замене оригинальных запчастей на неоригинальные.

Г В случае неисправности прибора завод не выполняет никаких работ сверх гарантийных обязательств.

(Оставляем за собой право вносить в руководство изменения без уведомления).