

**Коммерческий измельчитель
пищевых отходов**

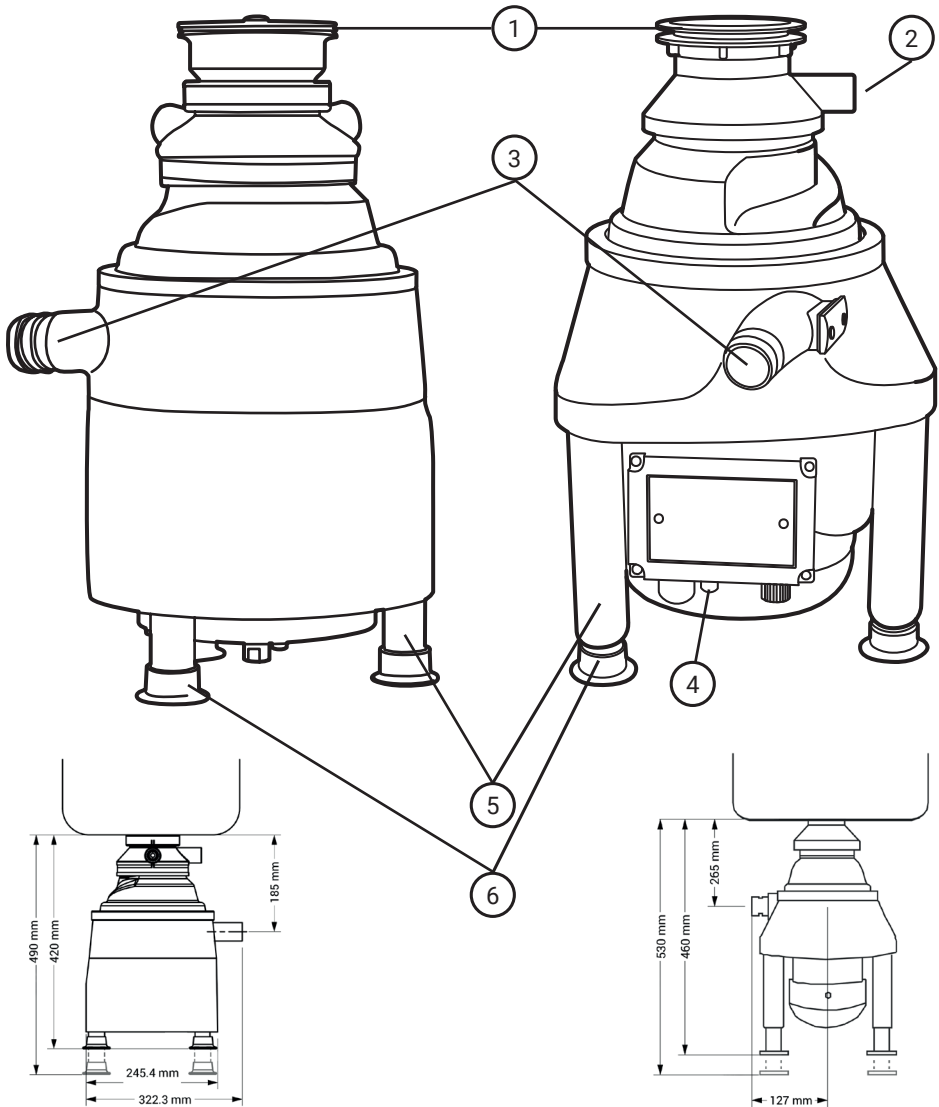
Ultimate-1500 / Ultimate-2000

93417531 / 93417524

УСТРОЙСТВО И ГАБАРИТЫ

ULTIMATE-1500

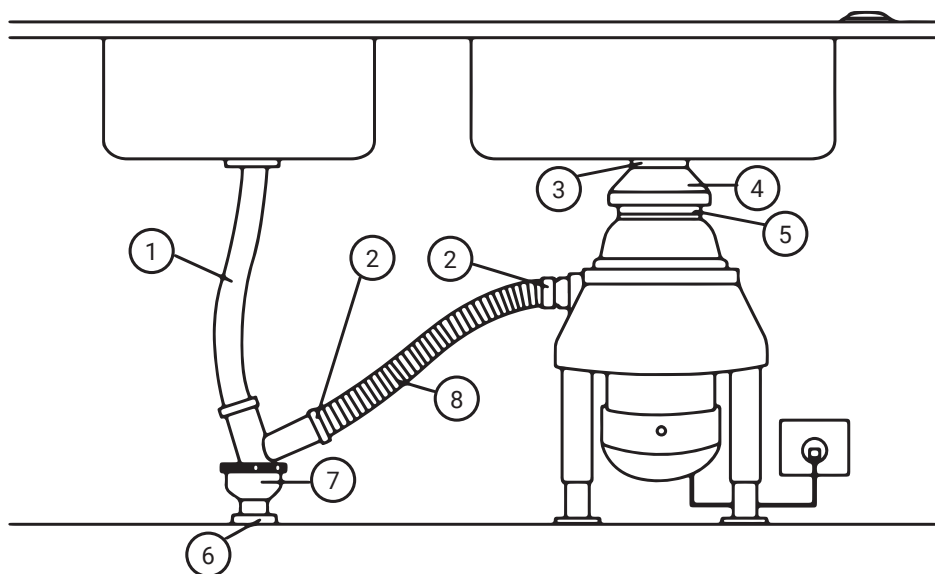
ULTIMATE-2000



УСТРОЙСТВО

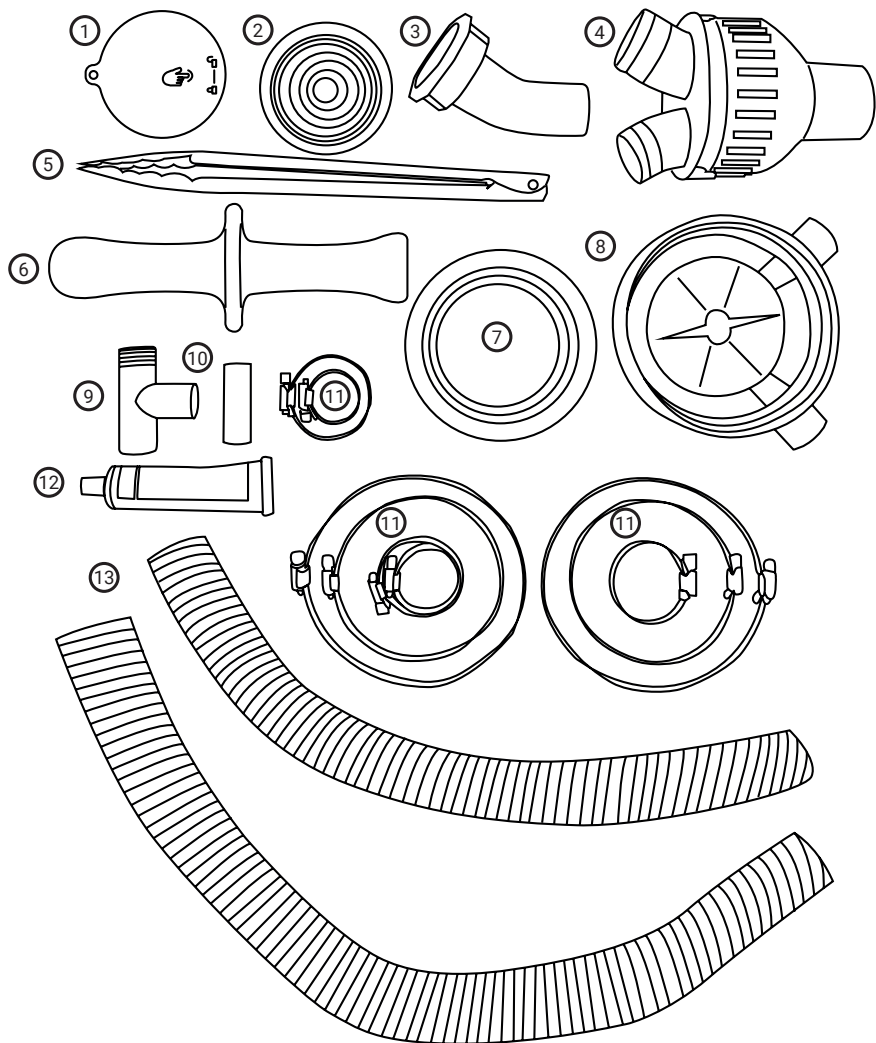
1. Фланец
2. Вариант подключения воды
3. Слив воды
4. Подключение пневмокнопки
5. Раздвигающиеся ножки
6. Накладки на ножки

СХЕМА УСТАНОВКИ



1. Сливной шланг
2. Хомут
3. Хомут
4. Резиновый переходник
5. Хомут
6. Слив
7. Гидрозатвор
8. ПВХ шланг

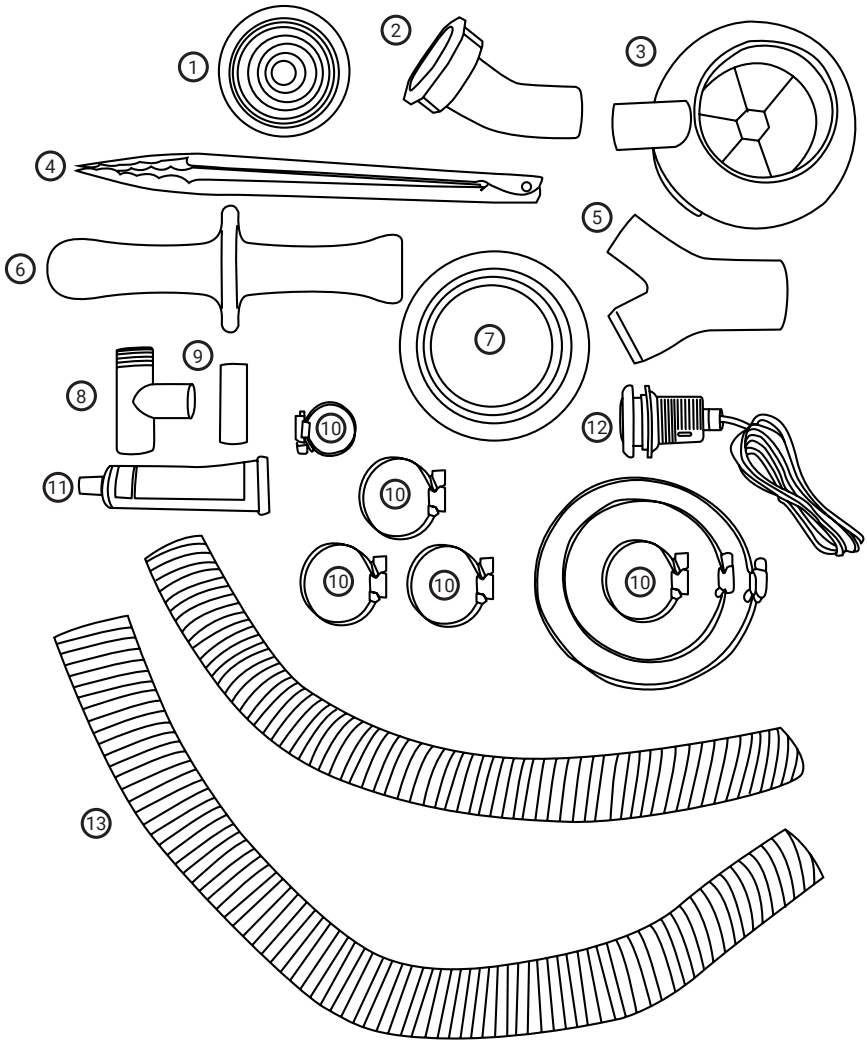
КОМПЛЕКТАЦИЯ ULTIMATE 1500



1. Беспроводная кнопка управления
2. Крышка слива
3. Сливной фланец
4. Тройник канализационный
5. Щипцы
6. Проталкиватель
7. Фланец в раковину
8. Резиновый переходник

9. Фитинги для подключения воды, перелива
10. Фитинги для подключения воды, перелива
11. Хомуты
12. Герметик
13. Сливные патрубки

КОМПЛЕКТАЦИЯ ULTIMATE 2000



1. Крышка слива
2. Сливной фланец
3. Резовный переходник
4. Щипцы
5. Тройник канализационный
6. Проталкиватель
7. Фланец в раковину
8. Фитинги для подключения воды, перелива

9. Фитинги для подключения воды, перелива
10. Хомуты
11. Герметик
12. Пневмокнопка
13. Сливные патрубки

ИЗМЕЛЬЧИТЕЛЬ ПИЩЕВЫХ ОТХОДОВ

НАЗНАЧЕНИЕ

Измельчитель пищевых отходов – это мощное коммерческое устройство, созданное для интенсивного использования в ресторанах, больницах, столовых, гостиницах и других объектах общественного питания.

ТЕХНИЧЕСКИЕ ХАРАКТЕРИСТИКИ

	ULTIMATE-1500	ULTIMATE-2000
Тип мотора	Бесщёточный	
Мощность, Вт / лс	1125/1,5	1470/2
Производительность, кг/мин	8	9
Объём камеры измельчения, см ³	2300	2500
Число ступеней измельчения	3	3
Система шумоизоляции	частичная	полная
Уровень шума, Дб	60±7	60±7
Защита от перегрузки, заклинивания, влагозащитенность	+	+
Тихий запуск	+	+
Плавный пуск	+	+
Управление пневмокнопкой	-	+
Управление беспроводной кнопкой	+	-
Вес изделия с навесным оборудованием, кг	27	40

КОМПЛЕКТАЦИЯ:

ULTIMATE-1500	ULTIMATE-2000
<ul style="list-style-type: none">• Монтажный узел• Основание опорных ножек• Беспроводная кнопка• Брызгоуловитель• Фильтр и крышка• Сливная труба• Зажимы• Тройник• Набор фиттингов• Щипцы	<ul style="list-style-type: none">• Монтажный узел• Основание опорных ножек• Пневмокнопка• Брызгоуловитель• Фильтр и крышка• Сливная труба• Зажимы• Тройник• Набор фиттингов• Щипцы

Срок службы изделия

Срок службы изделия составляет 5 лет.

Дата изготовления

Указана на упаковке товара.

Срок хранения

Срок хранения не ограничен (при соблюдении условий хранения).

Условия хранения

Продукция хранится в сухих, проветриваемых складских помещениях при температуре от 0 °C до +40 °C при относительной влажности не более 80%.

Транспортировка

Категорически не допускается падение и любые механические воздействия на упаковку при транспортировке.

При разгрузке/погрузке не допускается использование любого вида техники, работающей по принципу зажима упаковки.

ОСНОВНЫЕ ПРАВИЛА БЕЗОПАСНОСТИ



Прочтите все указания и инструкции по технике безопасности.

ВНИМАНИЕ!

- Прибор не предназначен для использования лицами (включая детей) с пониженными физическими, сенсорными или умственными способностями или при отсутствии у них жизненного опыта или знаний, если они не находятся под присмотром или не проинструктированы об использовании прибора лицом, ответственном за их безопасность. Дети должны находиться под присмотром для недопущения игр с прибором.
- Перед установкой изделия прочтите внимательно все Руководство по установке, обслуживанию и использованию. Перед началом работ определите, какие инструменты, материалы и оборудование Вам необходимы.
- НЕОБХОДИМЫЕ ИНСТРУМЕНТЫ И МАТЕРИАЛЫ: отвертка, разводной ключ, изоляционная лента, защитные очки.

ВНИМАНИЕ!

- Измельчители пищевых отходов предназначен для измельчения и утилизации обычных пищевых отходов. Загрузка в измельчитель материалов или предметов, отличных от пищевых отходов, может причинить телесные повреждения и/или повреждение устройства.
- Не помещайте какие-либо из следующих предметов в измельчитель: раковины моллюсков или устриц, очиститель канализации, стекло, фарфор, полиэтиленовая пленка, крупные кости, металлические предметы, взрывоопасные материалы, очень горячую воду, жир, масло или сироп.
- Перед устранением заклинивания выключите питание кнопкой «Emergency stop». Удалите объект, нажмите кнопку сброса или воспользуйтесь советами из раздела «Устранение возможных неисправностей».

- Не вставляйте пальцы в измельчитель. Используйте щипцы или плоскогубцы с длинной ручкой или длинную деревянную лопатку для удаления предметов из измельчительной камеры.
- Возможные заклинивания устраняйте с помощью ключа для устранения заклинивания диска из комплекта поставки.
- Убедитесь, что все лица, которые будут эксплуатировать измельчитель ознакомлены с данной инструкцией.
- Во избежание несчастных случаев убедитесь, что измельчитель выключен кнопкой
- «Emergency stop» перед длительным периодом не использования.



ПОЖАРООПАСНОСТЬ

Чтобы свести к минимуму возможность возгорания, не храните легковоспламеняющиеся предметы рядом с измельчителем. Не используйте и не храните бензин или другие легковоспламеняющиеся жидкости вблизи измельчителя.



ЭЛЕКТРИЧЕСКИЙ ШОК

- Любые манипуляции по монтажу и обслуживанию измельчителя должны выполняться квалифицированными лицами и только при нажатой кнопке «Emergency stop»
- Убедитесь, что измельчитель подключен к заземленному источнику питания.

ДЛЯ ПРАВИЛЬНОЙ УСТАНОВКИ, ВОСПОЛЬЗУЙТЕСЬ УСЛУГАМИ СПЕЦИАЛЬНОГО ПЕРСОНАЛА

ЭКСПЛУАТАЦИЯ

ВКЛЮЧЕНИЕ/ВЫКЛЮЧЕНИЕ

ВНИМАНИЕ! В случае аварийной ситуации немедленно нажмите кнопку «Emergency stop».

1. Поверните кнопку «Emergency stop» по часовой стрелке до её установки в отжатое положение.
2. Включите подачу воды из крана.
3. Нажмите зеленую кнопку START для включения измельчителя.
4. Сбросьте отходы в измельчитель вместе с потоком воды. При необходимости используйте пробку-проталкиватель.
5. После завершения измельчения дайте мотору поработать 10 секунд вхолостую, чтобы промыть сливной трубопровод и нажмите красную кнопку выключения STOP.
6. На время длительного простоя рекомендуется оставлять измельчитель с кнопкой «Emergency stop» в нажатом положении.

Следует...

- измельчать твердые вещества, такие как небольшие кости и остатки фруктов, для очистки камеры измельчения.
- измельчать цитрусовые, дыни, овощи и кофейные зерна.
- перед длительным простоем дать поработать вхолостую 1-2 минуты для промывки камеры и слива.
- всегда закрывать брызгозащитную крышку перед началом процесса измельчения

Запрещается...

- загружать отходы в камеру измельчения ДО его включения. Это может привести к ослаблению креплений с последующими поломкам и протечкам.
- использовать подключение к горячей воде.
- выключать устройство до завершения измельчения (при этом должен быть слышен шум работающего двигателя).
- измельчать большие объемы яичной скорлупы, волокнистых материалов, например кукурузной шелухи, артишоков и т. д., во избежание возможного засора трубы.
- измельчать раковины моллюсков или устриц, очиститель канализации, стекло, фарфор, полиэтиленовая пленка, крупные кости, металлические предметы, взрывоопасные материалы, очень горячую воду, жир, масло или сироп.
- заполнять камеру измельчителя одновременно чрезмерным количеством отходов. Производите загрузку постепенно.

УСТРАНЕНИЯ ЗАКЛИНИВАНИЯ

1. Отключите питание измельчителя кнопкой «Emergency stop».
2. Вставьте в камеру измельчителя специальное приспособление (ключ) входящее в комплект поставки изделия. С его помощью поворачивайте диск измельчителя вперед и назад, пока он не будет свободно совершать полный оборот.
3. Достаньте посторонние предметы при помощи щипцов или плоскогубцев с длинной ручкой или длинной деревянной лопаткой из измельчительной камеры.
4. Дайте двигателю изделия остыть в течение 3-5 минут.
5. Нажмите кнопку сброса. После этого перезапустите двигатель.
6. Если двигатель не запускается, проверьте состояние кнопки и светодиода на предохранителе (раздел «ПОДКЛЮЧЕНИЕ

ЭЛЕКТРИЧЕСТВА»); распределительный щит на наличие сработавших автоматических выключателей и перегоревших предохранителей.

УХОД И ОБСЛУЖИВАНИЕ



ВНИМАНИЕ!

Любые манипуляции по монтажу и обслуживанию измельчителя должны выполняться квалифицированными лицами и только при нажатой кнопке «Emergency stop».



ВНИМАНИЕ!

Категорически запрещается использование агрессивных кислотных или щелочных чистящих средства для промывки измельчительной камеры.

Измельчитель не требует мероприятий по чистке измельчительной камеры при правильном использовании. Она очищается в процессе с поступления измельчаемого и потоком воды.

В случае если из измельчительной камеры идет неприятный запах, рекомендуем измельчить небольшое количество льда и цедру citrusовых. Допускается добавление небольшого количества пищевой соды.

БЕЗОПАСНОСТЬ ЛЮДЕЙ

- Будьте внимательными, следите за тем, что Вы делаете, и продуманно начинайте работу с электроинструментом. Не пользуйтесь электроинструментом в усталом состоянии или если Вы находитесь в состоянии наркотического или алкогольного опьянения или под воздействием лекарств. Один момент невнимательности при работе с электроинструментом может привести к серьезным травмам.
- Применяйте средства индивидуальной защиты и всегда защитные очки. Использование средств индивидуальной защиты, как то: защитной маски, обуви на нескользящей подошве, защитного шлема или средств защиты органов слуха, – в зависимости от вида работы с электроинструментом снижает риск получения травм.
- Предотвращайте непреднамеренное включение электроинструмента. Перед подключением электроинструмента к электропитанию и/или к аккумулятору убедитесь в выключенном состоянии электроинструмента. Удержание пальца на выключателе при транспортировке электроинструмента и подключение к сети питания включенного электроинструмента чревато несчастными случаями.
- Убирайте установочный инструмент или гаечные ключи до включения электроинструмента. Инструмент или ключ, находящийся во вращающейся

части электроинструмента, может привести к травмам.

- Не принимайте неестественное положение корпуса тела. Всегда занимайте устойчивое положение и сохраняйте равновесие. Благодаря этому Вы можете лучше контролировать электроинструмент в неожиданных ситуациях.
- Носите подходящую рабочую одежду. Не носите широкую одежду и украшения. Держите волосы, одежду и рукавицы вдали от движущихся частей. Широкая одежда, украшения или длинные волосы могут быть затянуты вращающимися частями.
- При наличии возможности установки пылеотсасывающих и пылесборных устройств проверяйте их присоединение и правильное использование. Применение пылеотсоса может снизить опасность, создаваемую пылью.
- Применение электроинструмента и обращение с ним.
- Не перегружайте электроинструмент. Используйте для Вашей работы предназначенный для этого электроинструмент. С подходящим электроинструментом Вы работаете лучше и надежнее в указанном диапазоне мощности.
- Не работайте с электроинструментом при неисправном выключателе. Электроинструмент, который не поддается включению или выключению, опасен и должен быть отремонтирован.
- До начала наладки электроинструмента, перед заменой принадлежности и прекращением работы отключайте штепсельную вилку от розетки сети и/или выньте аккумулятор. Эта мера предосторожности предотвращает непреднамеренное включение электроинструмента.
- Храните электроинструменты в недоступном для детей месте. Не разрешайте пользоваться электроинструментом лицам, которые не знакомы с ним или не читали настоящих инструкций. Электроинструменты опасны в руках неопытных лиц.
- Тщательно ухаживайте за электроинструментом. Проверьте безупречную функцию и ход движущихся частей электроинструмента, отсутствие поломок или повреждений, отрицательно влияющих на функцию электроинструмента. Поврежденные части должны быть отремонтированы до использования электроинструмента. Плохое обслуживание электроинструментов является причиной большого числа несчастных случаев.
- Держите режущий инструмент в заточенном и чистом состоянии. Заботливо ухоженные

режущие инструменты с острыми режущими кромками реже заклиниваются и их легче вести.

- Применяйте электроинструмент, принадлежности, рабочие инструменты и т. п. в соответствии с настоящими инструкциями. Учитывайте при этом рабочие условия и выполняемую работу. Использование электроинструментов для непредусмотренных работ может привести к опасным ситуациям.

СЕРВИС

Ремонт Вашего электроинструмента поручайте только квалифицированному персоналу и только с применением оригинальных запасных частей. Этим обеспечивается безопасность электроинструмента.

УТИЛИЗАЦИЯ



Старые электроприборы подлежат вторичной переработке и поэтому не могут быть утилизированы с бытовыми отходами! Поэтому мы хотели бы попросить Вас активно поддержать нас в деле экономии ресурсов и защиты окружающей среды и сдать этот прибор в приемный пункт утилизации (если таковой имеется).
Сделано в Китае.

ВОЗМОЖНЫЕ НЕИСПРАВНОСТИ И МЕТОДЫ ИХ УСТРАНЕНИЯ

Неисправность	Вероятная причина	Действия по устранению
Измельчитель не стартует	Не подаётся электричество	Проверьте подключение к электричеству
	Сработала защита от перегрева	Подождите пока двигатель не остынет и запустите заново
	Сработала защита от перегрузки	Нажмите красную кнопку выключения STOP (Рис. 6, поз. 2) и нажмите кнопку сброса (16). После этого перезапустите двигатель.
	Измельчитель заклинил	Воспользуйтесь рекомендацией из раздела выше («УСТРАНЕНИЯ ЗАКЛИНИВАНИЯ»)
Часто срабатывает защита от перегрузки	Измельчитель часто используется с чрезмерной нагрузкой	Не заполняйте камеру измельчителя одновременно чрезмерным количеством отходов. Производите загрузку постепенно.

Сделано в Китае



Условия гарантии

Список авторизованных сервисных центров в России находится на сайте **bort-global.ru**



Уважаемый потребитель!

Сообщаем Вам, что вся наша продукция сертифицирована на соответствие российским требованиям безопасности согласно Закону РФ «О защите прав потребителей».

ГАРАНТИЙНЫЙ РЕМОНТ И ОБСЛУЖИВАНИЕ ПРОИЗВОДИТСЯ ТОЛЬКО В АВТОРИЗОВАННЫХ СЕРВИСНЫХ ЦЕНТРАХ!

1. BORT GLOBAL LIMITED предлагает 2 года гарантии на свою продукцию, считая от даты продажи. На инструмент используемый в профессиональных, коммерческих целях гарантия не распространяется, подлежит только платному ремонту.

2. Бытовое использование инструмента характеризует ограничение по времени работы и подразумевает использование его для бытовых нужд, не более 40 часов наработки, при этом через каждые 15 минут непрерывной работы необходимо делать перерыв в 10–15 минут. Использование инструмента вопреки этому условию является нарушением правил надлежащей эксплуатации (данное условие не распространяется на насосы, зарядные устройства и аналогичное оборудование). Срок службы инструмента при соблюдении вышеуказанного условия – 5 лет. При покупке инструмента выдается гарантийный талон (указываются дата продажи, модель, серийный номер). Просьба сохранять талон и кассовый чек в течение гарантийного срока для предъявления в сервисном центре. Электроинструмент принимается в гарантийный ремонт только в собранном виде, с рабочими сменными приспособлениями и элементами их крепления (шпиль, пильные диски, цепи, ножи, триммерные головки, форсунки, звездочки, болты, гайки, фланцы крепления инструмента).

3. Гарантийный срок продлевается до 3–5 лет*, если владелец регистрирует электроинструмент в течение 2 недель с момента покупки. Увеличение срока гарантии не распространяется на аккумуляторный инструмент, зарядные устройства и принадлежности, входящие в комплект поставки. Регистрация осуществляется только на сайте warranty.bort-global.com Подтверждением регистрации является регистрационный сертификат, который следует распечатать во время регистрации. Регистрационный сертификат предъявляется в сервисном центре вместе с гарантийным талоном и кассовым чеком.

4. В течение гарантийного срока устраняются бесплатно:

- Повреждения инструмента, возникшие из-за применения некачественного материала.
 - Дефекты сборки, допущенные по вине изготовителя.
5. Гарантия не распространяется:
- На неисправности инструмента вызванные, несоблюдением инструкций по эксплуатации.
 - На механические повреждения (трещины, сколы, механические повреждения сетевых шнуров, механические повреждения корпуса и т.п.) и повреждения, вызванные воздействием агрессивных сред и высоких температур, попаданием жидкостей, инородных предметов в вентиляционные решетки электроинструмента, а также повреждения, наступившие вследствие неправильного хранения (коррозия металлических частей и т.п.);
 - На инструменты с неисправностями, возникшими вследствие перегрузки (одновременный выход из строя ротора и статора) или неправильной эксплуатации (использование запугленного, неподходящего, неотбалансированного, неправильно подобранного сменного инструмента), недостаточного технического обслуживания или ухода, применения инструмента не по назначению (использование для работ по материалу, для работы по которому инструмент

не предназначен и т.п.), а также нестабильности параметров электросети, превышающих нормы, установленные ГОСТ 13109–97. К безусловным признакам перегрузки изделия относятся, помимо прочих: изменения внешнего вида, деформация или оплавление деталей и узлов изделия, потемнение или обугливание изоляции проводов под воздействием высокой температуры.

- На быстро изнашивающиеся изделия и материалы (угольные щетки, ремни, резиновые уплотнения, салники, защитные кожуhi, платформы, шины, шестерни, подшипники, втулки, спирали накала, шкивы, ролики, штоки, стопорные кнопки и т.п.), на детали (шестерни, валы, подшипники, штоки, ролики и т.п.) подвергшиеся износу по причине выработки смазки, а также на сменные принадлежности (сверлильные патроны, SDS патроны, платформы, цапги, шины, гибкие валы, аккумуляторные батареи, зарядные устройства и т.п.) и расходные материалы (ножи, пилки, абразивы, пильные диски, сверла, буры, смазку и т.п.), за исключением случаев механических повреждений вышеперечисленных изделий, произошедших вследствие гарантийной поломки электроинструмента;
 - Естественный износ инструмента или его деталей (выработка ресурса, износа внутреннее или внешне загрязнение, выработка смазки);
 - На инструмент, вскрывавшийся или ремонтировавшийся в течение гарантийного срока лицами или организациями, не имеющими юридических полномочий производить ремонт;
 - На инструмент с удаленным, стертым или измененным заводским номером, а также, если данные на электроинструменте не соответствуют данным на гарантийном талоне;
 - На профилактическое обслуживание электроинструмента, например; чистку, промывку, смазку.
6. Не допускается эксплуатация электроинструмента с признаками неисправности (повышенное искрение, запах гари, повышенный шум, сильная вибрация, неравномерное вращение, потеря мощности). Запрещается эксплуатация электроинструмента при наличии механических повреждений шнурка электропитания (трещин, сколов, разрывов, связей), сетевой вилки, а также повреждений корпуса электроинструмента.
7. Неисправные узлы инструментов в гарантийный период бесплатно ремонтируются или заменяются новыми. Решение вопроса о целесообразности их замены или ремонта остается за Службой сервиса.
- Устранение неисправностей, признанных нами как гарантийный случай, осуществляется на выбор компании BORT GLOBAL LIMITED посредством ремонта или замены неисправного инструмента. Замененные инструменты и детали переходят в собственность Службы сервиса BORT GLOBAL LIMITED.

8. Рекомендации по профилактическому обслуживанию электроинструмента:

Для электроинструмента рекомендуется проведение регулярного профилактического обслуживания (чистка, мойка, замена смазки; замена быстроизнашиваемых деталей). Это обеспечивает безупречную работу электроинструмента во время всего срока службы. Работа по проведению профилактического обслуживания оплачивается согласно действующему прейскуранту сервисного центра. Выявленные при проведении профилактического обслуживания неисправности, попадающие под действие гарантии, устраняются бесплатно. Негарантийные поломки, выявленные при диагностике, устраняются по согласованию сторон в обычном порядке. Проведение профилактического обслуживания не меняет продолжительности срока гарантии. Другие претензии, кроме упомянутого права на бесплатное устранение недостатков инструмента, под действие настоящей гарантии не попадают.

9. Настоящая гарантия не ущемляет других законных прав потребителя, предоставленных ему действующим законодательством.

* В зависимости от модели.

РЕКОМЕНДАЦИИ ПО ПРОФИЛАКТИЧЕСКОМУ ОБСЛУЖИВАНИЮ ЭЛЕКТРОИНСТРУМЕНТА

Для электроинструмента рекомендуется проведение регулярного профилактического обслуживания (чистка, мойка, замена смазки в редукторе и подшипниках; замена быстроизнашиваемых деталей. Это обеспечивает безупречную работу электроинструмента во время всего срока службы. Желательная периодичность проведения профилактического обслуживания при номинальной нагрузке равна сроку естественного износа угольных щеток. Работа по проведению профилактического обслуживания оплачивается согласно действующему прейскуранту сервисного центра. Выявленные при проведении профилактического обслуживания неисправности, попадающие под действие гарантийных обязательств, устраняются бесплатно. Негарантийные поломки, выявленные при диагностике, устраняются по согласованию сторон в обычном порядке. Проведение профилактического обслуживания не изменяет гарантийный срок инструмента!

УСЛОВИЯ ГАРАНТИИ

«BORT GLOBAL LIMITED» рассматривает гарантийные претензии только при наличии правильно заполненного гарантийного талона установленного образца. При покупке инструмента выписывается гарантийный талон (обязательно указываются дата продажи, модель, серийный номер инструмента, заполняются прочие поля). Просьба сохранять талон и кассовый чек в течение гарантийного срока. «BORT GLOBAL LIMITED» предлагает 2 года гарантии на продукцию торговой марки Bort, считая от даты покупки.

Срок службы инструмента при соблюдении вышеуказанного условия – 5 лет.

Не допускается эксплуатация электроинструмента с признаками неисправности (повышенное искрение, запах гари, повышенный шум, сильная вибрация, неравномерное вращение, потеря мощности). Запрещается эксплуатация электроинструмента при наличии механических повреждений шнура электропитания (трещин, сколов, разрывов, связок), сетевой вилки, а также повреждений корпуса электроинструмента.

Электроинструмент принимается в гарантийный ремонт только в собранном виде, с рабочими сменными приспособлениями и элементами их крепления (шины, пильные диски, цепи, ножи, триммерные головки, форсунки, звездочки, болты, гайки, фланцы крепления инструмента).

Неисправные узлы инструментов в гарантийный период бесплатно ремонтируются или заменяются новыми.

Решение вопроса о целесообразности их замены или ремонта остается за Службой сервиса. Заменяемые детали переходят в собственность Службы сервиса.

В течение гарантийного срока устраняются бесплатно:

- Повреждения инструмента, возникшие из-за применения некачественного материала.
- Дефекты сборки, допущенные по вине изготовителя.

Настоящая гарантия не ущемляет других законных прав потребителя, предоставленных ему действующим законодательством страны.

ГАРАНТИЯ НЕ РАСПРОСТРАНЯЕТСЯ:

На механические повреждения (трещины, сколы, механические повреждения сетевых шнуров, механические повреждения корпуса и т.п.) и повреждения, вызванные воздействием агрессивных сред и высоких температур, попаданием инородных предметов в вентиляционные решетки электроинструмента, а также повреждения, наступившие вследствие неправильного хранения (коррозия металлических частей);

На инструменты с неисправностями, возникшими вследствие перегрузки (одновременный выход из строя ротора и статора) или неправильной эксплуатации (использование затупленного, неподходящего, неотбалансированного, неправильно подобранного сменного инструмента), применения инструмента не по назначению (использование для работы по материалу, для работы по которому инструмент не предназначен и т.п.), а также нестабильности параметров электросети, превышающих нормы, установленные ГОСТ. К безусловным признакам перегрузки изделия относятся, помимо прочего: изменения внешнего вида, деформация или оплавление деталей и узлов изделия, потемнение или облупивание изоляции проводов под воздействием высокой температуры;

На быстроизнашивающиеся изделия и материалы (угольные щетки, ремни, резиновые уплотнения, сальники, защитные кожухи, платформы, шины, шестерни, подшипники, втулки, спирали накала, шкивы, ролики, штоки, стопорные кнопки, рукоятки переключения режимов и т.п.), на детали (шестерни, валы, подшипники, штоки, ролики и т.п.) подвергшиеся износу по причине выработки смазки, а также на сменные принадлежности (патроны, SDS патроны, платформы, цанги, шины, гибкие валы, аккумуляторные батареи, зарядные устройства и т.п.) и расходные материалы (ножи, пилки, абразивы, пильные диски, сверла, буры, смазку и т.п.), за исключением случаев механических повреждений вышеперечисленных изделий, произошедших вследствие гарантийной поломки электроинструмента;

Естественный износ инструмента или его деталей (полная выработка ресурса, сильное внутреннее или внешнее загрязнение, выработка смазки);

На инструмент, вскрытый или отремонтированный в течение гарантийного срока лицами или организациями, не имеющими юридического полномочий производить ремонт;

На инструмент с удаленным, стертým или измененным заводским номером, а также, если данные на электроинструменте не соответствуют данным на гарантийном талоне.

Условия гарантии составлены производителем BORT GLOBAL LIMITED 1501, 15/F, SPA Centre, 53-55 Lockhart Road, WAN CHAI HONG KONG и действуют на всей территории Республики Беларусь. При любых несоответствиях в маркировке, руководствоваться необходимо данным гарантийным талоном, в котором указана полная и достоверная информация по условиям гарантии, срокам гарантийного обслуживания. Другие условия гарантийного обслуживания не действуют на территории Республики Беларусь.

ГАРАНТИЙНЫЙ ТАЛОН

ДЕЙСТВУЕТ НА ТЕРРИТОРИИ
РЕСПУБЛИКИ БЕЛАРУСЬ



Внимание! Настоящий талон действует на территории Республики Беларусь. При продаже должны заполняться все поля гарантийного талона. Неполное или неправильное заполнение может привести к отказу от выполнения гарантийных обязательств. Исправления в гарантийном талоне не допускаются.

Наименование изделия

Модель

Серийный номер

Дата продажи

Подпись продавца

Торговая организация

штамп или печать магазина



С условиями гарантии ознакомлен(а),
предпродажная проверка произведена
в моем присутствии. Товар получен в исправном
состоянии, без видимых повреждений, в полной
комплектности. Претензий к внешнему виду
и качеству работы инструмента не имею.

Подпись покупателя

GUARANTEE CERTIFICATE

**GUARANTEE
CERTIFICATE**

**GARANTI-
ESCHEIN**

**CERTIFICAT
DE GARANTIE**

**ГАРАНТИЙНЫЙ
ТАЛОН**



Terms and Conditions of the
extended warranty online at
www.bort-global.com

Allgemeine
Geschäftsbedingungen der
verlangerten
Garantie online unter
www.bort-global.com

Termes et Conditions de la
garantie prolongee
en ligne a
www.bort-global.com

Условия и сроки
расширенной гарантии
на сайте по адресу
www.bort-global.com

--

Stamp dealer • Briefmarkenhändler • Timbre marchand •
Наименование и штамп торговой организации

--

Model • Modell • Modèle • Модель

Ultimate-1500 / Ultimate-2000

Serial Number • Fabrikationsnummer •
Num. • Серийный номер

--	--

Date of purchase • Kaufdatum •
Date d'achat • Дата продажи

--	--

Salesman • Verkäufer • Vendeur •
Подпись продавца

After having read the warranty terms and pre-purchase inspection I certify that
I've got no complaints in respect of the appearance and performance of the tool.

С условиями гарантии ознакомлен, предпродажная проверка произведена,
к внешнему виду и качеству работы инструмента претензий не имею.

Signature • Unterschrift • Signature •
Подпись покупателя

--	--

BORT GLOBAL LIMITED
Room 1501, 15/F., SPA Centre, 53-55
Lockhart Road, WAN CHAI HONG KONG





Купон №3

Сoupon №3:

М.П.
продавца

Модель: Uitimate-1500 / Uitimate-2000

Model:

Серийный №:

Serial №:

Дата поступления в ремонт:

Repair start date:

Дата выполнения ремонта:

Repair completion date:

Вид ремонта:

Type of repair:

М.П.
сервисного
центра

Подпись мастера



Купон №2

Сoupon №2:

М.П.
продавца

Модель: Uitimate-1500 / Uitimate-2000

Model:

Серийный №:

Serial №:

Дата поступления в ремонт:

Repair start date:

Дата выполнения ремонта:

Repair completion date:

Вид ремонта:

Type of repair:

М.П.
сервисного
центра

Подпись мастера



Купон №1

Сoupon №1:

М.П.
продавца

Модель: Uitimate-1500 / Uitimate-2000

Model:

Серийный №:

Serial №:

Дата поступления в ремонт:

Repair start date:

Дата выполнения ремонта:

Repair completion date:

Вид ремонта:

Type of repair:

М.П.
сервисного
центра

Подпись мастера

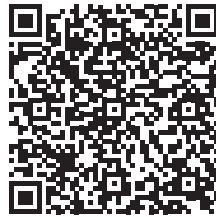
Lined writing area with multiple horizontal lines and dashed midlines.

**Список авторизованных
сервисных центров
в России
находится на сайте
bort-global.ru**





Возможны изменения



Uitimate-1500 / Uitimate-2000



BORT GLOBAL LIMITED
ROOM 1501, 15/F., SPA CENTRE, 53-55
LOCKHART ROAD WAN CHAI HONG KONG
Made in China