

# **ВУЛКАН** **HEIDEBRENNER**

Руководство по эксплуатации,  
монтажу, регулировке  
и техническому обслуживанию

Плита газовая (ВОК) типа KSB  
для предприятий общественного питания

**EAC**

г. Рязань



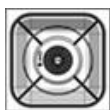
Мы благодарим вас за оказанное доверие. Пожалуйста, внимательно прочтите настоящее руководство перед эксплуатацией и техническим обслуживанием устройства.

## Содержание

Модель плиты.....	4
1. Общие положения.....	5
2. Технические данные.....	5
3. Общие требования безопасности.....	6
4. Общее устройство газовой плиты ВОК.....	6
5. Порядок работы.....	7
6. Инструкция по монтажу и регулировке.....	8
7. Перевод устройства на другой вид газа.....	10
8. Уход за устройством.....	12
9. Правила транспортировки и хранения.....	12
10. Периодическое техническое обслуживание.....	12
11. Возможные неисправности и методы их устранения.....	13
12. Гарантийные обязательства.....	15
13. Рекомендации по безопасной утилизации.....	15
14. Сведения о приемке и отгрузке.....	16

## Модель плиты

KSB 01



KSB 02



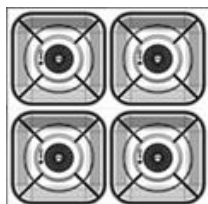
KSB 02



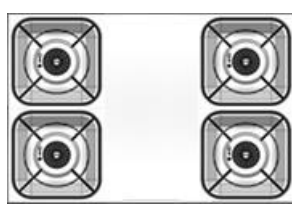
KSB 03



KSB 04



KSB 04



## Наличие подставки

есть

## Наличие тумбочки

есть

## 1. Общие положения

- Плита ВОК ресторанный газовая предназначена для приготовления широкого ассортимента блюд китайской кухни на предприятиях системы общественного питания.
- Плита предназначена только для профессионального применения специально подготовленным персоналом.
- Изготовитель оставляет за собой право вносить изменения по усовершенствованию конструкции устройства без отражения их в «Руководстве по эксплуатации» данного изделия.

## 2. Технические данные

- Пояснения к обозначению плит:  
KSB – тип плиты;  
01, 02, 03, 04 – количество ВОК-горелок.
- Аппарат работает на природном газе по ГОСТ 5542-87 или сжиженном газе по ГОСТ 20448-90. Перевод с одного вида газа на другой осуществляется заменой сопла. При использовании сжиженного газа газовые баллоны в комплект поставки не входят.
- Аппарат не рассчитан на подсоединение к дымоходу или другому устройству, предназначенному для удаления продуктов сгорания в пространство вне помещения.

- Технические характеристики плиты:

– Номинальное давление природного газа (2Н), Па (мм вод. ст.)	1960 (200)
– Номинальное давление сжиженного газа (ЗВ/Р), Па (мм вод. ст.)	3630 (370)
– Содержание СО в сухих, не разбавленных воздухом, продуктах сгорания не более, %	0,10
– Резьба входного патрубка газопровода	G $\frac{1}{2}$ -В
– Мин. расход воздуха на 1 кВт мощности аппарата (см. табл. 2), м <sup>3</sup> /ч	1,12
– Диаметр кольца-насадки для посуды, мм	276

Таблица 1

### Габаритные размеры и масса плит

Модель плиты		Габариты плиты, мм			Масса, кг
Тип	Артикул	Ширина	Глубина	Высота	
KSB01	8065	500	500	215(270)*	22
	8173	500	500	850	30
KSB02	8071	1000	500	215(270)*	32
	8077	1500	500	215(270)*	37
	8176	1000	500	850	53
	8155	1500	500	850	55
KSB03	8083	1500	500	215(270)*	48
	8157	1500	500	850	56
KSB04	8089	1000	1000	215(270)*	64
	8189	1000	1000	850	73
	8158	1500	1000	850	90

\* – высота плиты с кольцом-насадкой для посуды

**Тепловая мощность и расход газа плит**

Модель плиты	Номинальная тепловая мощность <sup>1</sup> , кВт	Расход газа	
		природный, м <sup>3</sup> /ч	сжиженный, кг/ч
KSB01	9,3	0,94	0,73
KSB02	18,6	1,89	1,47
KSB03	27,9	2,83	2,20
KSB04	37,2	3,78	2,94

<sup>1</sup> – при теплоте сгорания 8562 ккал/м<sup>3</sup> для природного и 11320 ккал/кг для сжиженного газа.

**3. Общие требования безопасности**

- Аппарат должен эксплуатироваться в отапливаемом помещении с температурой окружающего воздуха от 5 до 40 °С, обеспечивающем требования, установленные «Строительными нормами и правилами по газоснабжению внутренних и наружных устройств».
- Устройство должно устанавливаться в помещениях с достаточной вентиляцией для предотвращения скопления недопустимых концентраций вредных для здоровья веществ.
- Ввод в эксплуатацию и переоборудование аппарата производится исключительно специалистом газового хозяйства.
- Перед эксплуатацией необходимо пройти инструктаж газовой службы по пользованию газовыми приборами и соблюдению правил безопасности, а также ознакомиться с настоящим руководством.
- При появлении в помещении запаха газа необходимо немедленно закрыть краны горелок и газопровода, открыть окна и проветрить помещение. До устранения утечки газа не производить работ, связанных с огнем и искрообразованием: не зажигать огня, не включать и не выключать электроприборы, не курить.
- Не оставляйте работающий аппарат без присмотра.
- Любые изменения конструкции устройства запрещаются.
- Не чистите устройство водой под давлением.
- Расстояние от устройства до любых горючих веществ должно быть не менее 1 метра.

**4. Общее устройство газовой плиты ВОК**

На рис.1 приведено общее устройство газовой плиты ВОК.

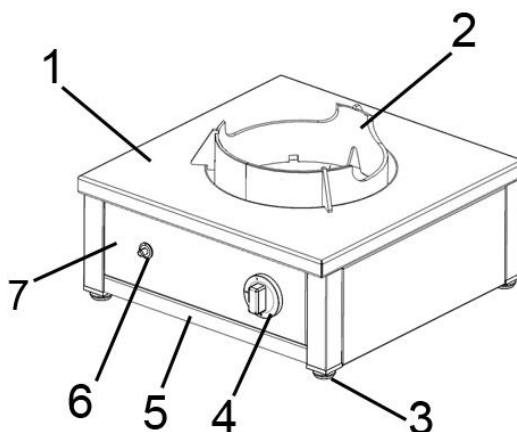


Рис.1. Общее устройство газовой плиты ВОК\*

1 – стол; 2 – ВОК-насадка для сковороды; 3 – ножки;  
4 – ручка управления; 5 – поддон-жиросборник; 6 – пьезоподжиг; 7 – лицевая панель.

На столе плиты 1 (рис. 1) располагается ВОК-насадка 2 для вок-посуды. На лицевой панели 7 размещается ручка управления 4, с помощью которой меняется интенсивность нагрева горелки плиты. Основная горелка зажигается с помощью запальной горелки. Розжиг запальной горелки осуществляется с помощью кнопки пьезорозжига 6. Под горелками располагается поддон-жироборник 5, в котором скапливается мусор, образующийся во время готовки. Горизонтальность плиты выставляется регулируемые по высоте ножками 3.

\*В зависимости от модели, внешний вид устройства может отличаться от приведенного на рисунке. Плита может иметь от 1 до 4 конфорок, быть настольной или располагаться на подставке или тумбочке (стационарной или мобильной – на колесах), может дополняться нейтральные вставки.

## 5. Порядок работы

К работе с устройством допускается только специально подготовленный персонал, прошедший инструктаж газовой службы по пользованию газовыми приборами и соблюдению правил безопасности, а также ознакомленный с настоящим руководством.

### Перед началом работы:

- Проверьте наличие тяги вытяжной вентиляции.
- Убедитесь в том, что ручки кранов находятся в положении, соответствующем закрытому состоянию (рис.2а). Если кран находится в открытом состоянии, переведите его в закрытое состояние, слегка нажав на ручку крана и повернув ее по часовой стрелке до упора.
- Подайте газ в устройство, открыв кран газопровода.

После окончания работы с устройством необходимо перевести ручки кранов в закрытое состояние (рис.2а) и закрыть кран газопровода.

**Внимание! При первом включении устройства, а также после каждой замены баллона СУГ необходимо выпустить воздух из газового тракта. Для этого удерживайте ручку крана в нажатом состоянии в положении «розжиг запальной горелки» (рис. 26) в течение 1-2 минут, либо до появления запаха газа, после чего можно приступить к розжигу горелок.**

### Включение горелки:

- В исходном состоянии ручка крана находится в положении, соответствующем закрытому состоянию крана (рис.2а).

**Внимание! Переключение режимов работы крана осуществляется поворотом ручки крана с легким нажимом на неё. Иначе ручка может сломаться.**

- Нажав на ручку крана до упора и, удерживая её в нажатом состоянии, поверните её против хода часовой стрелки в положение «розжиг запальной горелки» (см. рис.26). Через 3 - 5 секунд поднесите источник огня к запальной горелке или нажмите кнопку пьезорозжига. Если горелка не зажглась, отпустите ручку крана и, при повторном нажатии на ручку, вновь поднесите источник огня к запальной горелке или нажмите кнопку пьезорозжига. После появления пламени в запальной горелке, удерживайте ручку крана в нажатом состоянии в течение 5-10 секунд, до срабатывания предохранительного клапана, кнопку пьезорозжига при этом можно отпустить. Затем отпустите ручку управления и убедитесь, что запальная горелка горит. Если запальная горелка погасла, следует повторить процедуру розжига.
- При повороте ручки крана, с легким нажимом на нее, против хода часовой стрелки – кран открывается и осуществляется розжиг основной горелки. Положение крана в режиме

«максимальное пламя» и «малое пламя» представлено на рис. 2в и рис. 2г, соответственно.

- При повороте ручки по ходу часовой стрелки в положение «розжиг запальной горелки» (рис. 2б) – главная горелка гаснет, а запальная горелка остается зажженной (дежурный режим).
- Для выключения запальной горелки необходимо слегка нажать на ручку крана и повернуть ее по ходу часовой стрелки до упора в положение «кран закрыт» (рис.2а).
- В случае если при включенных горелках произойдет погасание пламени, система контроля огня автоматически, в течение 60 секунд, перекроет подачу газа в соответствующую горелку.

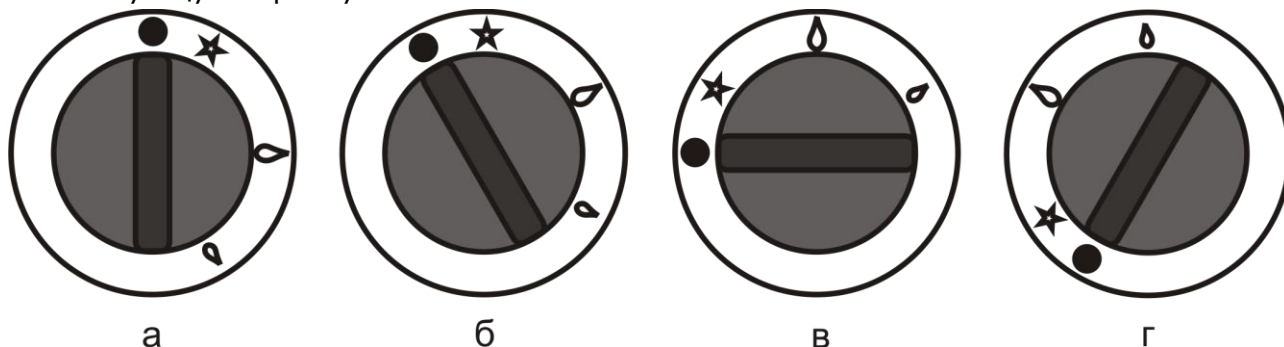


Рис. 2. Соответствие положения ручки крана режиму работы горелок  
а – кран закрыт; б – розжиг запальной горелки; в – кран открыт «максимальное пламя»;  
г – кран открыт «малое пламя».

## 6. Инструкции по монтажу и регулировке

Установка, подключение и регулировка аппарата, а также перевод его с одного вида газа на другой, должны производиться только работниками газовой службы. Перед монтажом необходимо произвести внешний осмотр устройства на предмет расположения его компонентов на своих местах.

### 6.1. Предмонтажная подготовка плиты

Для удобства транспортировки на заводе-изготовителе с плиты снимаются ВОК-горелки. Перед монтажом плиты и подключением ее к газовой магистрали (газовым баллоном СУГ) требуется установить горелки на место. Для этого необходимо:

- Через большое отверстие в столешнице найти кронштейн 3 (рис.3), располагающийся внутри плиты со стороны лицевой панели.
- Приподнять ВОК-горелку за основание с рассекателем так, чтобы смеситель с осью горелки 4 немного опустился вниз, как показано на рис. 3. Надеть ось горелки на крючки кронштейна. Проверить, что горелка надежно закреплена.
- С помощью регулировочного винта 5 можно отрегулировать наклон основания горелки.

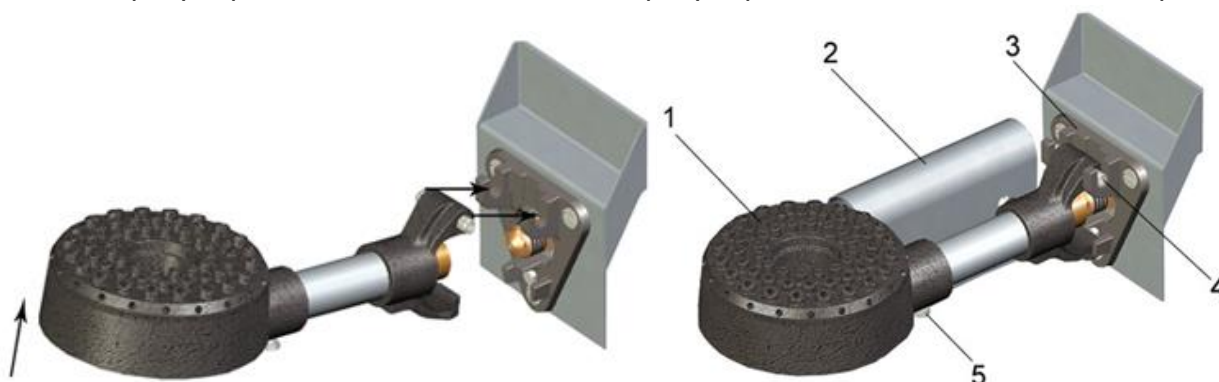


Рис.3 Схема монтажа и устройство ВОК-горелки



1 – основание ВОК-горелки; 2 – защитный экран узла запальной горелки; 3 – кронштейн; 4 – ось горелки; 5 – регулировочный винт.

## 6.2. Требования к монтажу

- Устройство должно эксплуатироваться в отапливаемом помещении с температурой окружающего воздуха от 5 до 40 °С, обеспечивающем требования, установленные «Строительными нормами и правилами по газоснабжению внутренних и наружных устройств».
  - Аппарат должен быть установлен таким образом, чтобы обеспечить свободный доступ к лицевой панели. Расстояние от устройства до любых горючих веществ должно быть не менее 1 метра.
  - Поверхность, на которую устанавливается устройство, должна быть негорючей, желательна, керамической или металлической (керамическая плитка, коррозионно-стойкая сталь и т.п.).
  - С помощью регулируемых по высоте ножек аппарат устанавливается горизонтально с наклоном стола не более 5°.
  - Над аппаратом, в обязательном порядке, должна быть установлена местная вытяжная вентиляция. Размеры зонта вытяжной вентиляции должны, как минимум, на 10 см превышать габариты, как по ширине, так и по глубине. Зонт должен размещаться на высоте не выше 1-го метра от верхней плоскости аппарата.
  - Производительность местной вентиляции должна определяться расчетом, исходя из санитарных требований к воздушной среде помещения, в котором устанавливается данное устройство и, учитывая его технические характеристики (см. п.2).
  - Производительность приточной вентиляции выбирается, учитывая, то что аппарат потребляет воздух в количестве не более 1,12 м<sup>3</sup>/ч на 1 кВт его номинальной тепловой мощности.
  - Перед подключением устройства к газопроводной магистрали (газовому баллону) необходимо проверить, на какой тип газа произведена заводская настройка устройства (эти данные приведены на стр.15 данного руководства и шильдике, расположенном на внешней обшивке устройства), и, при необходимости, перенастроить его на другой тип газа в соответствии с п.7. настоящего руководства.
  - Если для подключения устройства к газовой магистрали (газовому баллону) используется гибкий шланг, то он должен в обязательном порядке иметь сертификат, подтверждающий его применение для газовых сетей. При подключении баллона со сжиженным газом, длина шланга не должна превышать 3 м. **Соединительные гайки шланга должны быть надежно затянуты!** Необходимо, в обязательном порядке, проконтролировать утечку газа раствором мыльной эмульсии или манометром в местах соединения газопровода.
- После подключения устройства к газовой системе необходимо проверить работу всех основных и запальных горелок. При правильной эксплуатации горение происходит устойчиво без явлений отрыва и проскока пламени. При нормальной работе горелок пламя должно быть почти прозрачным с отчетливо выраженным сине-фиолетовым ядром (для сжиженного газа – с голубовато-зеленоватым ядром). В случае отрыва или проскока пламени, появления желтых коптящих языков или отсутствия пламени, необходимо произвести регулировку горелок в соответствии с п. 6.3. настоящего руководства.

## 6.3. Регулировка горелок и кранов устройства

Регулировку горелок и кранов плиты следует производить только в том случае, если наблюдается явление отрыва или проскока пламени, появление желтых коптящих языков или отсутствия пламени. При нормальной работе горелок пламя должно быть почти прозрачным с отчетливо выраженным сине-фиолетовым ядром (для сжиженного газа – с голубовато-зеленоватым ядром). Если пламя коптит или шумит и отрывается от горелки, необходимо отрегулировать подачу первичного воздуха следующим образом:

- Узел регулировки горелки находится снизу, под столешницей. Для доступа к нему выньте поддон 5 (рис. 1), найдите смеситель горелки (см. рис.4).
- Ослабьте винт 1 (рис.4) и, перемещая цилиндр шибера 2 (рис.3), добейтесь нормального горения пламени. Регулировку подачи первичного воздуха следует осуществлять из закрытого состояния шибера, в сторону увеличения воздушного зазора.
- При достижении нормального пламени горелки затяните винт 1 (рис.4).

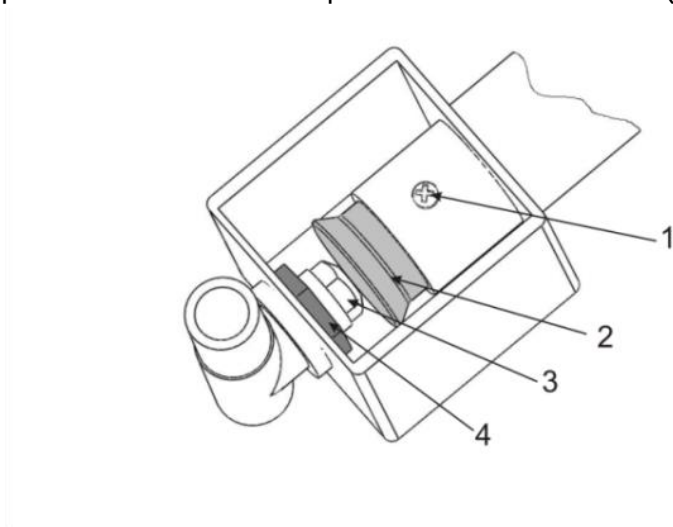


Рис.4. Общая конструкция смесителя горелки

1 – винт крепления цилиндра шибера, 2 – цилиндр шибера, 3 – сопло основной горелки, 4 – прижимная гайка сопла.

### Настройка режима «малое пламя»

Для настройки режима горелки «малое пламя» необходимо отрегулировать кран соответствующей горелки:

- Включите горелку и переведите ручку крана в режим «малое пламя» (рис.2в).
- Снимите ручку крана, слегка потянув ее на себя.
- С помощью регулировочного винта 1 (рис.5) отрегулируйте подачу газа на горелку. При повороте регулировочного винта по ходу часовой стрелки подача газа на горелку уменьшается, при повороте против хода часовой стрелки – увеличивается.
- По окончании процесса регулировки верните ручку на место.

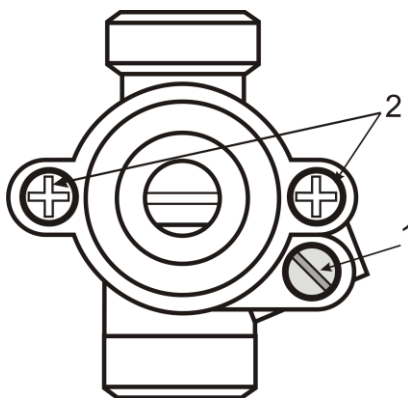


Рис.5. Кран горелки

1 – винт регулировки подачи газа на горелку в режиме «малого пламени»;  
2 – винты крепления крышки крана.

## 7. Перевод устройства на другой вид газа

Для перевода плиты на другой вид газа необходимо сменить сопла основной и запальной горелки на сопла соответствующие используемому виду газа согласно таблице 3.

Таблица 3

### Диаметр сопел при работе устройства на различных видах газа

Вид газа	Давление газа, Па (мм вод. ст.)	Диаметр сопла, мм:	
		Основная горелка	Запальная горелка
природный G20	1960 (200)	2,30	0,37
сжиженный G30	3630 (370)	1,40	0,25

#### 7.1. Порядок замены сопел основных горелок:

- Узел регулировки горелки находится снизу под столешницей. Для доступа к нему выньте поддон 5 (рис. 1), найдите смеситель соответствующей горелки (рис.4).
- Ослабьте винт крепления цилиндра шибера 1 (рис.4) и сдвиньте шибер 2 вверх до конца.
- Удерживая муфту подводящей медной трубки, выкрутите сопло 3 (рис.4) ключом на 12.
- На место старого сопла вверните новое сопло согласно табл.3.
- Отрегулируйте подачу первичного воздуха согласно п. 6.3.

#### 7.2. Порядок замены сопел запальных горелок

- Снимите кольцевую насадку 2 (рис.1).
- Снимите основную вок-горелку в последовательности обратной, описанной в п. 6.1.
- Выньте поддон 5 (рис.1).
- Найдите узел запальной горелки (рис.6).
- Выкрутите два крепежных винта запальной горелки и выньте ее из гнезда.

**Внимание! Не пытайтесь отсоединить медную трубку запальника, не снимая запальную горелку. Это приведет к поломке электрода пьезорозжига.**

- Открутите ключом на 10 муфту подводящей медной трубки 2 (рис.6).
- Выньте из канала смесителя трубку вместе с соплом 1 (рис.6) и замените последнее согласно табл.3.
- Вставьте в канал смесителя трубку вместе с соплом. Закрутите муфту подводящей медной трубки и установите запальную горелку на место, закрепив ее винтами.
- Верните на место поддон и кольцевую насадку.

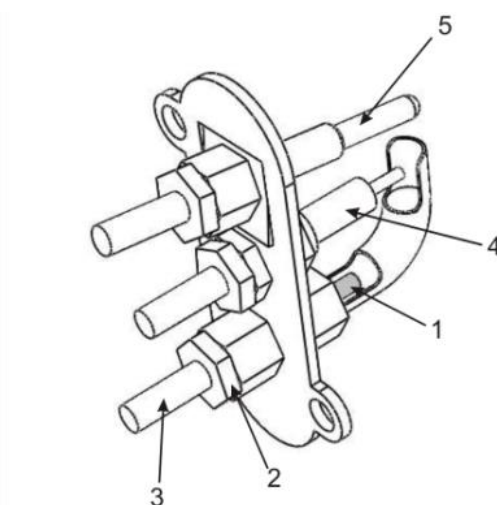


Рис.6 Устройство узла запальной горелки

- 1 – сопло запальной горелки; 2 – муфта подводящей медной трубки запальника;  
3 – газовая трубка запальника; 4 – электрод пьезорозжига; 5 – термопара.

## 8. Уход за устройством

- Содержите устройство в чистоте. Наружные и внутренние поверхности устройства можно промывать теплой водой или нейтральными моющими средствами. Для очистки деталей из нержавеющей стали допускается применять **обычные растворители (не содержащие хлор)**, с последующим ополаскиванием водой.

**Внимание! Запрещается применять в виде моющих средств дезинфицирующие жидкости или порошки, содержащие хлор, а также абразивные моющие вещества.**

- Для удобства обслуживания устройство облицовано панелями из нержавеющей стали. Вок-конфорки и поддоны-мусоросборники – съёмные.

## 9. Правила транспортировки и хранения

- Транспортировка производится только в заводской упаковке в вертикальном положении любым видом транспорта.
- Аппарат переносится с помощью форклифта, после подведения его лап под устройство с лицевой стороны или сбоку.

**Внимание! Лапы форклифта следует вставлять до конца.**

- Хранение устройства производится в заводской упаковке в отапливаемых и вентилируемых помещениях с температурой окружающего воздуха от 5 до 40 °С. Среднее значение относительной влажности – до 65% при 20 °С.
- Складирование – только в упакованном виде, не более чем в два яруса.

## 10. Периодическое техническое обслуживание

- Данное устройство подлежит периодическому обслуживанию, которое должен осуществлять специалист газового хозяйства. Периодическое обслуживание осуществляется не реже 1 раза в 6 месяцев.

При периодическом осмотре необходимо проверять:

1) Работоспособность кранов:

- Краны должны обеспечивать поступление газа к горелкам и его перекрытие. Краны должны обеспечивать также устойчивое и плавное регулирование расхода газа, надежно фиксировать положение «закрыто», «малое пламя», открываться легким усилием руки. При необходимости краны разбираются, очищаются от смазки, вновь смазываются и устанавливаются. При обнаружении утечек газа через уплотняющие поверхности крана последний должен заменяться.
- Устранение утечки газа за счет смазки не допускается.
- Для смазки кранов горелок необходимо выкрутить два винта крепления крышки крана и извлечь пробку крана из корпуса.

2) Чистоту каждого сопла, смесителей, огневых отверстий основных и запальных горелок.

3) Целостность корпуса термопар системы контроля пламени (особенно в местах припоя медной трубки термопары к латунной муфте).

В случае необходимости следует почистить или заменить изношенные детали.

**Важно! При заказе запасных частей уточняйте тип устройства и его заводской номер, указанные в табличке, размещенной на корпусе изделия.**

## 11. Возможные неисправности и методы их устранения

Неисправность. Внешние проявления	Возможные причины	Метод устранения	Примечание
1	2	3	4
Пламя основной горелки плиты «одностороннее».	Перекоп крышки горелки. Засорены отверстия рассекателя горелки.	Установить крышку горелки в проточки. Прочистить отверстия горелки.	-
При <i>многократном</i> нажатии на кнопку пьезорозжига, пилотная горелка (запальник) не загорается, <u>но искра есть</u> . Спичкой зажечь можно.	Параметры газа в системе не соответствует заводским настройкам аппарата.	Провести перенастройку горелки на необходимый вид (давление) газа, согласно п.7.	Неисправность устраняется специалистом газового хозяйства.
	Настроен слишком большой/малый факел пилотной горелки*.		
	Износился пьезоэлемент (кнопка пьезорозжига).	Заменить кнопку пьезорозжига.	-
При <i>многократном</i> нажатии на кнопку пьезорозжига, пилотная горелка (запальник) не загорается и <u>искра отсутствует</u> . Спичкой зажечь можно.	Обрыв высоковольтного провода.	Проверить целостность цепи от кнопки пьезорозжига до электрода разрядника.	-
	Износился пьезоэлемент (кнопка пьезорозжига).	Заменить кнопку пьезорозжига.	-
	Повреждение керамической изоляции электрода разрядника.	Выкрутить электрод разрядника из запальной горелки. Осмотреть керамическую оболочку электрода на наличие трещин и при необходимости – заменить.	Неисправность устраняется специалистом газового хозяйства.
<b>Во всех случаях разрешается зажигать пилотную горелку (запальник) при помощи спички или газовой зажигалки с длинным «носиком»!</b>			
При <i>многократном</i> нажатии на кнопку пьезорозжига, пилотная горелка (запальник) не зажигается, даже спичкой.	В системе нет газа.	При первом пуске аппарата и при каждой смене газового баллона, необходимо выпустить воздух из системы. Для этого установите ручку крана в положение «розжиг запальной горелки» нажмите на неё и удерживайте 60-100 секунд. Контролировать выход воздуха из запальника можно при помощи пламени спички или	-

		зажигалки.	
	Параметры газа в системе не соответствует заводским настройкам аппарата.	Провести перенастройку горелки на необходимый вид (давление) газа, согласно п.7.	Неисправность устраняется специалистом газового хозяйства.
	Засорено сопло пилотной горелки.	Прочистить или заменить сопло.	
Пламя основной /запальной горелки вялое. Языки пламени длинные и имеют желтый оттенок.	Параметры газа в системе не соответствует заводским настройкам аппарата.	Провести перенастройку горелки на необходимый вид (давление) газа, согласно п.7.	Неисправность устраняется специалистом газового хозяйства.
	Недостаточное поступление первичного воздуха в основную/запальную горелку.	Произвести настройку работы горелок согласно п.6.2.	
	Данное количество газа в баллоне СУГ (количество одновременно используемых баллонов СУГ) не достаточно для нормальной работы аппарата.	Заправьте баллон сжиженным газом по ГОСТ 20448-90. Если это не помогло необходимо увеличить количество баллонов СУГ.	-
	Обмерзание редуктора на баллоне СУГ, вследствие не соответствия его характеристик (как правило, максимальный расход газа) пригодных для данного устройства.	Установите редуктор на баллон СУГ в соответствии с характеристиками аппарата (см. стр.3).	-
	Засорено сопло основной/запальной горелки.	Прочистить или заменить сопло.	Неисправность устраняется специалистом газового хозяйства.
Пламя основной или запальной горелки очень большое.	Параметры газа в системе не соответствует заводским настройкам аппарата.	Провести перенастройку горелки на необходимый вид (давление) газа, согласно п.7.	Неисправность устраняется специалистом газового хозяйства.
Пилотная горелка (запальник) зажигается, но при отпускании ручки сразу гаснет.	Недостаточно долго удерживалась в нажатом положении ручка крана.	Удерживать ручку крана в нажатом положении не менее 10 сек.	-
	Ручка крана треснула и не выжимает электромагнитный клапан крана до конца.	Снять ручку и провести визуальный осмотр посадочного отверстия ручки на наличие сколов и трещин.	-

		Недопустимы даже самые незначительные трещины. Сломанную ручку заменить!	
	Прогорела термопара системы контроля пламени.	Заменить термопару.	Неисправность устраняется специалистом газового хозяйства.
	Неисправен электромагнитный клапан крана.	Заменить электромагнитный клапан крана.	

## 12. Гарантийные обязательства

- Предприятие-изготовитель гарантирует нормальную работу устройства при соблюдении условий транспортировки, хранения и эксплуатации.
- Гарантийный срок хранения 1 год со дня изготовления.
- Гарантийный срок эксплуатации устройства 1 год со дня продажи.
- Гарантийный и послегарантийный ремонт устройства должен производиться предприятием-изготовителем или специалистом газового хозяйства.
- Детали и узлы аппарата, в следствии естественного износа (краны управления, датчик контроля пламени и т.п.) требуют периодической диагностики и обслуживания, в соответствии с п.10.
- Гарантийный ремонт устройства не производится:
  - при выходе аппарата из строя по вине потребителя;
  - при отсутствии руководства по эксплуатации.

## 13. Рекомендации по безопасной утилизации

- Устройство после окончания срока службы (при условии невозможности и экономической нецелесообразности восстановления его работоспособности) подлежит снятию с учета и утилизации.
- Утилизация устройства производится в соответствии с Законом РФ №96-ФЗ «Об охране атмосферного воздуха», №2060-1 «Об охране окружающей природной среды», №89-ФЗ «Об отходах производства и потребления», №52-ФЗ «О санитарно-эпидемиологическом благополучии населения», а также другими российскими и региональными нормами, актами, правилами, распоряжениями и прочими документами.

#### **14. Сведения о приемке и отгрузке**

Плита газовая ВОК «Вулкан-Heidebrenner» для предприятий общественного питания тип

KSB 01

KSB 02

KSB 03

KSB 04

- Устройство имеет сертификат № ЕАЭС RU C-RU.НА83.В.00539/20, удостоверяющий соответствие продукции требованиям ТР ТС 016/2011 «О безопасности аппаратов, работающих на газообразном топливе».

Штамп ОТК