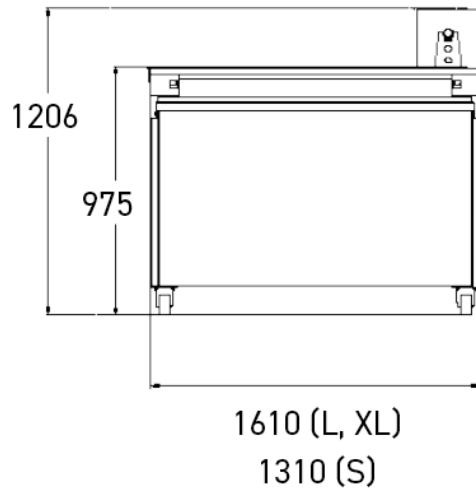
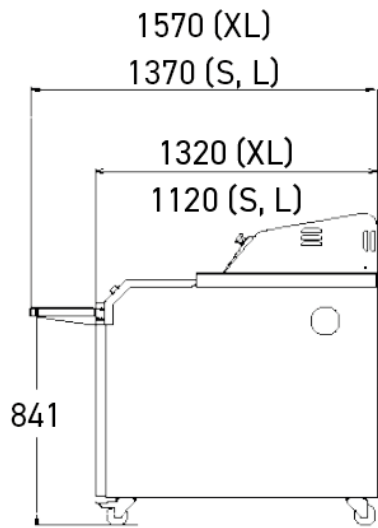


MB

- ✓ Прочный и бесшумный
- ✓ Автоматический поиск первого корыта
- ✓ Бережное отношение к тесту
- ✓ Ручные загрузка и выгрузка
- ✓ Компактный
- ✓ Имеется два размера лотков
- ✓ Оснащен разъемами для подключения тестоформовочной машины и делителя





ХАРАКТЕРИСТИКИ

Лотки из синтетического фетра			•
Автоматический поиск первого корыта			•
Мощность мотора в кВт			0,25
		Стандартные лотки	Широкие лотки
	Вес нетто в кг	260	260
	Максимальный вес тестовых заготовок в г	650	950
	Длина/ширина лотков в см	136 x 14	136 x 16
	Общее количество лотков	33	26
Тестовые заготовки в 350 г*	Количество тестовых заготовок на лоток	9	9
	Максимальная вместимость	297	234
Тестовые заготовки в 550 г*	Количество тестовых заготовок на лоток	8	8
	Максимальная вместимость	264	208
Тестовые заготовки в 750 г*	Количество тестовых заготовок на лоток	/	7
	Максимальная вместимость	/	182
Тестовые заготовки в 950 г*	Количество тестовых заготовок на лоток	/	6
	Максимальная вместимость	/	156

ВЫБЕРИТЕ ТЕХНИЧЕСКИЕ ХАРАКТЕРИСТИКИ

Электропитание	230 В трехфазный, 400 В трехфазный
лотки	Стандартные, Широкие
Опции (ДОПОЛНИТЕЛЬНАЯ ПЛАТА)	Антибактериальная УФ лампа с защитой и вытяжкой воздуха, Откидная полка для округления, Ножное управление, Лотки из моноволокна, Силиконовые желоба, Заводская предварительная сборка

УНИКАЛЬНЫЕ СВОЙСТВА



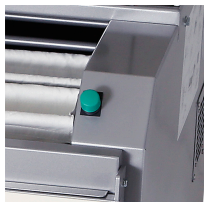
Два трехфазных электрических разъема

Простота подключения тестоформовочной машины и делителя.



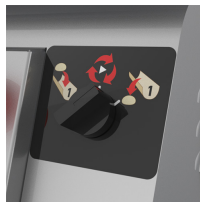
Шестерня с бронзовым кольцом

Уменьшает трение и увеличивает срок службы.



Управление (справа/слева)

Простое и эргономичное.



Автоматический поиск первого корыга

Простота использования и ощутимая экономия времени. Больше нет необходимости в длительном нажатии кнопки оператором, чтобы найти первую загруженную тестовую заготовку. Одним нажатием кнопки машина сделает это за вас.