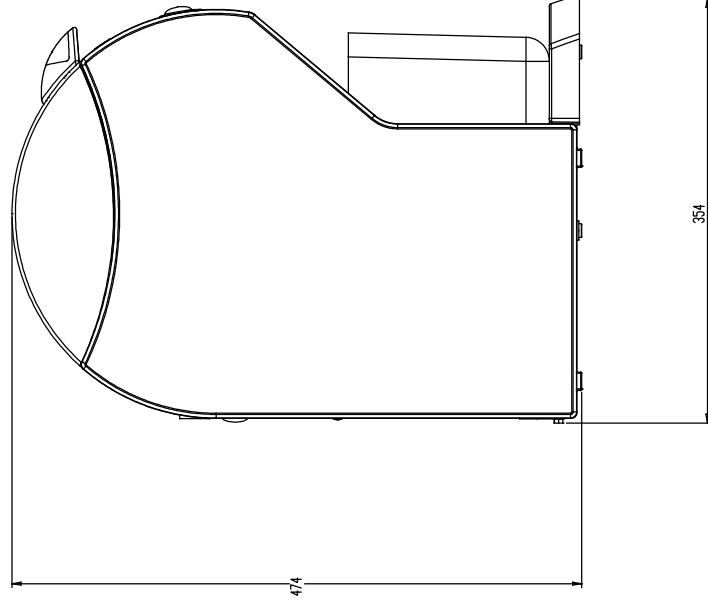
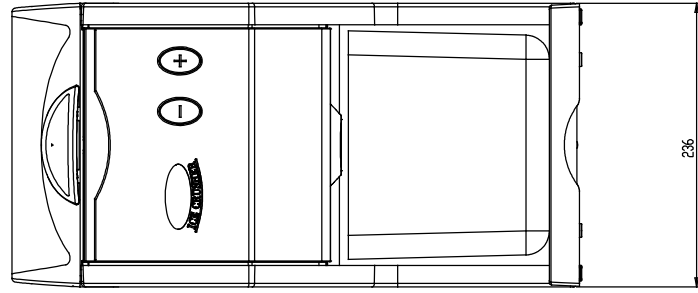
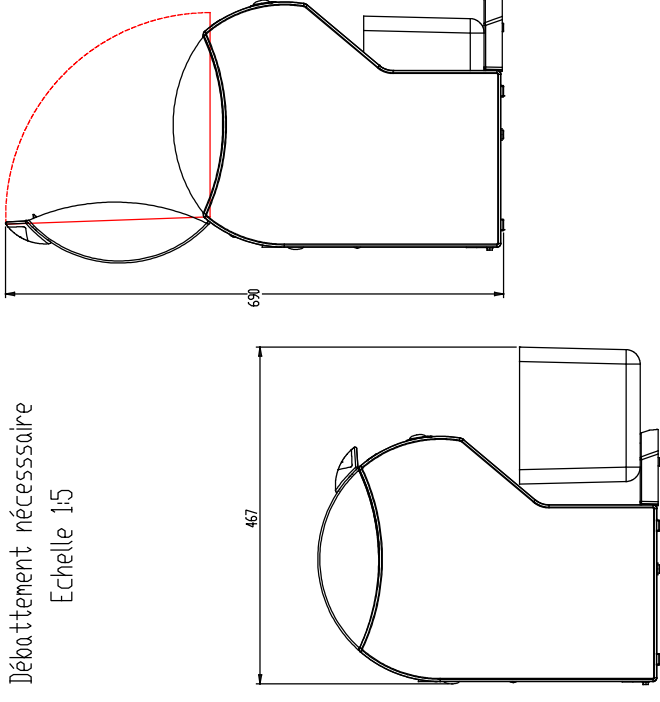


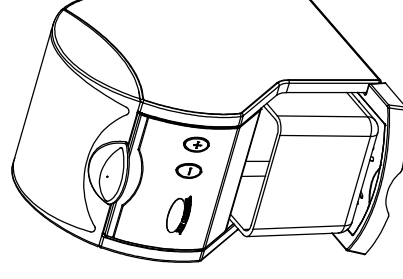
Vues Standard  
Echelle 1:3



Débattement nécessaire  
Echelle 1:5



Vue 3D  
Echelle 1:5



PLAN D'INSTALLATION

Tolérances générales 2

02/16/2005

MODIFICATIONS

Ind. A

Designation :  
N°53 Broyeur à glaçons

Reproduction et utilisation interdites sans accord écrit de la société SINTOS  
100, 101 Avenue Roger BELLET 69200 Vaulx en Velain tel. 04 78 98 58 21



Longueur du câble d'alimentation : 2m