

# *robot coupe*®

A



**R 2**

## ДЕКЛАРАЦИЯ О СООТВЕТСТВИИ

Нижеприведенные типы аппаратов соответствуют:

- Положениям следующих европейских директив и соответствующим гос. законодательствам:
  - Директива по механизмам 2006/42/ЕС,
  - Директива по низкому напряжению 2014/35/ЕС,
  - Директива по электромагнитной совместимости 2014/30/ЕС,
  - Регламент (ЕС) № 1935/2004 « О материалах и изделиях, предназначенных для контакта с пищевыми продуктами »,
  - Регламент (ЕС) № 10/2011 « О материалах и изделиях из пластмассовых материалов, предназначенных для контакта с пищевыми продуктами »,
  - Директива по снижению опасных для здоровья компонентов (RoHS) 2002/95/CE,
  - Директива «DEEE» 2012/19/CE,
- положениям следующих стандартизированных евро норм, а также норм по технике безопасности и гигиены:
  - EN ISO 12100 - 2010: Безопасность механизмов – Общие принципы разработки,
  - EN 60204-1 - 2006: Безопасность механизмов – Электрооборудование аппаратов,
  - EN 12852: Кухонные процессоры и миксеры,
  - EN 1678- 1998: Овощерезки,
  - EN 454 + A1 2010-02: Сбивательно-смесительные аппараты,
  - EN 12853: Сбиватели и переносные венчики (погружаемые миксеры),
  - EN 14655: Хлебoreзки,
  - EN 13208: Аппараты для очистки овощей,
  - EN 13621: Аппараты для отжимания воды из салата,
  - EN 60529-2000: Степень защиты:
    - IP 55 для кнопок управления,
    - IP 34 для механизмов.

В г. Montceau en Bourgogne, 4 марта 2016 г.

Alain NODET  
Директор по производству



# СОДЕРЖАНИЕ

## ■ ГАРАНТИЯ

## ■ ВАЖНЫЕ МЕРЫ ПРЕДОСТОРОЖНОСТИ

## ■ ВЫ КУПИЛИ НАСТОЛЬНЫЙ ИЗМЕЛЬЧИТЕЛЬ R 2

## ■ ВВОД В ЭКСПЛУАТАЦИЮ АППАРАТА

- Рекомендации по подключению
- Панель управления

## ■ ПРОЦЕДУРЫ СБОРКИ

## ■ ИСПОЛЬЗОВАНИЕ И ПРИГОТОВЛЕНИЕ

## ■ СПЕЦЗАКАЗ

## ■ ОЧИСТКА

- Блок двигателя
- Нож на дне емкости
- Нож

## ■ ТЕХУХОД

- Нож
- Уплотнительное кольцо
- Вкладыши рабочего отсека

## ■ ТЕХНИЧЕСКИЕ ХАРАКТЕРИСТИКИ

- Вес
- Размеры
- Высота рабочей поверхности
- Уровень шума
- Электрические характеристики

## ■ ЗАЩИТА

## ■ НОРМЫ

## ■ ТЕХНИЧЕСКИЕ ДАННЫЕ

- Изображение в разобранном виде
- Электросхемы и монтажная схема

# ПРЕДЕЛ ГАРАНТИИ ROBOT-COUPE S.N.C.

Ваш аппарат ROBOT-COUPE имеет гарантию сроком на один год с даты покупки: данная гарантия относится только к официальному изготовителю марки, его дистрибьютору или импортеру.

Если вы покупаете аппарат ROBOT-COUPE у дистрибьютора, исходной является его гарантия (в этом случае проверьте сроки и условия этой гарантии с вашим дистрибьютором). Гарантия ROBOT-COUPE не распространяется на гарантию дистрибьютора, однако в случае отсутствия последней гарантия ROBOT-COUPE будет действительной с некоторыми оговорками в зависимости от рынка. Гарантия ROBOT-COUPE S.N.C. распространяется только на неисправности, связанные с материалом и/или сборкой.

## ГАРАНТИЯ ROBOT-COUPE S.N.C. НЕ РАСПРОСТРАНЯЕТСЯ НА СЛЕДУЮЩЕЕ:

- 1** - Повреждения оборудования из-за неправильного или несоответствующего использования, падения аппарата или другие подобные повреждения, вызванное неправильным выполнением инструкции в части сборки, установки, использования, чистки, обслуживания и т. д.).
- 2** - Заточка или замена лезвий, затупившихся, испорченных или изношенных после определенного времени использования, считающегося нормальным или чрезмерным.
- 3** - Детали и/или стоимость замены или ремонта лезвий, ножей, поверхностей, насадок, испачканных, поцарапанных, поврежденных, искривленных или изменивших цвет.
- 4** - Любые изменения, добавления или ремонт, выполненные не уполномоченным предприятием.
- 5** - Перевозка аппарата в/из сервисного центра.

**6** - Стоимость установки или тестирования новых деталей или комплектов (напр., чаши, диски, лезвия, насадки), замененных по собственному усмотрению.

**7** - Расходы, связанные с изменением направления вращения трехфазного электродвигателя (ответственность несет установщик).

**8** - ПОВРЕЖДЕНИЯ, ВЫЗВАННЫЕ ТРАНСПОРТИРОВКОЙ. Видимые или невидимые повреждения лежат на ответственности перевозчика. Пользователь должен известить об этом перевозчика и экспедитора сразу по получении товара, или как только он обнаружит повреждение, если речь идет о невидимом повреждении.  
ХРАНИТЕ ЗАВОДСКУЮ УПАКОВКУ, которая пригодится в случае проверки перевозчика.

Гарантия ROBOT-COUPE S.N.C. ограничивается заменой неисправных деталей или аппаратов: ROBOT-COUPE S.N.C., а также все его филиалы или аффилированные предприятия, его дистрибьюторы, агенты, управляющие, служащие или страховщики не несут ответственность за ущерб, потерю или косвенные расходы, связанные с аппаратом или невозможностью его использования.

# ВАЖНЫЕ МЕРЫ ПРЕДОСТОРОЖНОСТИ



**ВНИМАНИЕ!** Во избежание несчастных случаев (электротравмы, ранения и пр.) и для снижения материального ущерба, нанесенного неправильным использованием вашего аппарата, внимательно прочитайте следующие инструкции и строго соблюдайте их выполнение. Это поможет вам лучше ознакомиться с аппаратом и правильно его использовать. Прочитайте полностью данные рекомендации и ознакомьте с ними всех лиц, пользующихся аппаратом.

## РАСПАКОВКА

- Осторожно выньте из упаковки все оборудование, а также все принадлежности или специальную оснастку, находящиеся в коробках.
- Соблюдайте **ОСТОРОЖНОСТЬ** при распаковке режущих инструментов: ножей, дисков и др.

## УСТАНОВКА

- Рекомендуется устанавливать аппарат на устойчивую поверхность.

## ПОДКЛЮЧЕНИЕ

- Убедитесь, что напряжение вашей электросети соответствует напряжению, указанному на заводской табличке корпуса двигателя, и что она рассчитана на необходимую силу тока.
- Обязательно подсоедините аппарат к розетке с заземлением.

## РАБОТА

- Соблюдайте осторожность при работе с режущими инструментами (дисками или ножами).

## ПРОЦЕДУРА СБОРКИ

- Строго соблюдайте различные процедуры сборки (см. стр. 62) и убедитесь, что все принадлежности правильно установлены.

## ИСПОЛЬЗОВАНИЕ

- Никогда не пытайтесь убрать предохранительные системы и блокировки.
- Никогда не вставляйте посторонние предметы в рабочую емкость.
- Никогда не проталкивайте пищевые продукты рукой.
- Не перегружайте аппарат.
- Никогда не включайте порожний аппарат.

## ОЧИСТКА

- В целях предосторожности перед операциями очистки всегда отключайте ваш аппарат.
- Систематически очищайте аппарат и его принадлежности по окончании работы.
- Не погружайте блок двигателя в воду.
- Для алюминиевых деталей используйте подходящее моющее средство.

- Для пластмассовых деталей не используйте моющие средства с высокой щелочностью (высокая концентрация натрия или аммиака).
- Robot-Coupe ни в коем случае не несет ответственность за несоблюдение пользователем элементарных правил санитарной гигиены.

## ТЕХУХОД

- Перед любыми операциями на электрических частях в обязательном порядке отключайте аппарат.
- Регулярно проверяйте состояние прокладок или колец, а также исправность предохранительных систем.
- Тщательно соблюдайте процедуры теххода и проверяйте принадлежности, особенно в случае использования коррозионных продуктов (лимонная кислота и пр.).
- Никогда не пользуйтесь аппаратом в случае повреждения шнура питания или вилки, или если аппарат плохо работает или был поврежден.
- При любых аномалиях в работе обращайтесь в сервисный центр.

## ВЫ КУПИЛИ НАСТОЛЬНЫЙ ИЗМЕЛЬЧИТЕЛЬ R 2

Настольный измельчитель R 2 это аппарат, идеально приспособленный для удовлетворения профессиональных нужд. По мере его использования вы откроете многообразие его возможностей.

Модели разработаны для измельчения мяса и овощей, приготовления тонких фаршей, взбитых сливок, размалывания и перемешивания для любых приготовлений за самое короткое время...

Эффективность аппарата откроет вам новые возможности в кулинарии.

Простая конструкция аппарата обеспечивает удобство использования часто используемых насадок: они легко снимаются и очищаются.

Данная инструкция содержит важную информацию для пользователя, которая поможет ему максимально использовать аппарат.

**Поэтому мы настоятельно рекомендуем перед первым использованием аппарата внимательно прочитать данную инструкцию.**

Несколько помещенных здесь примеров приготовления помогут вам быстро ознакомиться с аппаратом и оценить его преимущества.

## ВВОД В ЭКСПЛУАТАЦИЮ АППАРАТА

### • РЕКОМЕНДЦИИ ПО ПОДКЛЮЧЕНИЮ

Перед подключением убедитесь, что напряжение вашей электросети соответствует напряжению, указанному на заводской табличке двигателя.



**ВНИМАНИЕ!**

**АППАРАТ ДОЛЖЕН ОБЯЗАТЕЛЬНО ПОДКЛЮЧАТЬСЯ К РОЗЕТКЕ С ЗАЗЕМЛЕНИЕМ (РИСК ЭЛЕКТРОТРАВМЫ).**

Модель ROBOT-COUCPE R 2 оснащена различными типами двигателей:

230 В / 50 Гц / 1-фазн.

115 В / 60 Гц / 1-фазн.

220 В / 60 Гц / 1-фазн.

Аппарат поставляется с однофазной штепсельной вилкой, соединенной со шнуром питания.

### • ПАНЕЛЬ УПРАВЛЕНИЯ

Красная кнопка = Останов

Зеленая кнопка = Включение

Черная кнопка = Режим пульсации

## ПРОЦЕДУРЫ СБОРКИ

1) Поставьте блок двигателя перед собой, и установите рабочую емкость вертикально по отношению к оси двигателя, ручка емкости отклонена слегка влево.



2) Поворачивайте ручку рабочей емкости вправо до тех пор, пока выступы блока двигателя не войдут хорошо в предусмотренное для них место.

Модели R 2 имеют механическую систему защиты.



3) Наденьте нож на ось двигателя, и протолкните его на дно емкости.

Убедитесь, что нож вставлен правильно, вращая его в емкости.

4) Установите крышку на емкость и поворачивайте ее вправо до полной блокировки.

Ваш аппарат готов к работе.



## ИСПОЛЬЗОВАНИЕ И ПРИГОТОВЛЕНИЕ

Нож разработан для всех видов нарезки за самое короткое время. Рекомендуется внимательно следить за приготовлением для получения желаемого результата.

Режим пульсации обеспечивает повышенную точность нарезки при специальных операциях, таких как некоторые виды измельчения.

Для моделей R 2 возможны и другие функции измельчения; данные значения приводятся только для информации и могут изменяться в зависимости от качества продуктов и выбранного рецепта.

ИСПОЛЬЗОВАНИЕ	Макс. кол-во готового продукта (кг)	Время работы (в мин)
<b>ИЗМЕЛЬЧЕНИЕ</b>		
• МЯСО		
Рубленый бифштекс	0,8	3
Колбасный фарш/томаты	0,7	3
Деревенский паштет/колбаса	0,7	4
• РЫБА		
Треска по-провансальски/кнель	1	5
Рыбный паштет	1	5
• ОВОЩИ		
Чеснок/петушка/лук-шарлот	0,2 / 0,5	3
Суп/овощные пюре	1	4
• ФРУКТЫ		
Фруктовые пюре/салаты	1	4
<b>ВЗБИВАНИЕ</b>		
Майонез/айоли/горчичный соус	1	3
Приправа из резаной петрушки	0,6	4
<b>ПЕРЕМЕШИВАНИЕ</b>		
Рассыпчатое/песочное тесто	0,9	4
Тесто для пиццы и хлеба	0,9	4
<b>РАЗМАЛЫВАНИЕ</b>		
Сушеные фрукты	0,5	4
Ракообразные/Лед	0,5	4
Панировочные сухари	0,5	5

## СПЕЦЗАКАЗ

Дополнительно поставляется **зубчатый нож**, предназначенный, в основном, для лучшего замеса теста и перемалывания.

**Зазубренный нож** также поставляется дополнительно. Этот нож выполняет те же функции, что и прямой нож, имеет более длительный срок службы без повторной заточки. Особенно рекомендуется для измельчения зелени.

## ОЧИСТКА

**ВНИМАНИЕ!**

В целях предосторожности перед любыми операциями очистки рекомендуется всегда отключать аппарат (во избежание риска электротравм).

### • БЛОК ДВИГАТЕЛЯ

Никогда не погружайте блок двигателя в воду, очищайте его с помощью влажной тряпки или губки.

### • НОЖ НА ДНЕ ЕМКОСТИ

Снимите крышку, высвободите емкость из корпуса двигателя, повернув ее влево для разблокирования и потянув вверх для снятия. Оставьте нож в емкости во избежание проливания жидкого продукта.

В случае приготовления из твердых продуктов выньте нож и опорожните емкость от ее содержимого.

В случае необходимости, вставьте емкость и нож на место, и включите аппарат, чтобы убрать остатки продукта, которые прилипли к ножу.

В случае необходимости, выполните предварительную промывку, налив горячую воду в емкость и включив аппарат на несколько минут.

### • НОЖ

После очистки ножа хорошо вытирать лезвия во избежание окисления.

**ВАЖНОЕ ЗАМЕЧАНИЕ**

Убедитесь, что используемое моющее средство можно применять для пластмассовых изделий. Некоторые моющие средства имеют высокую щелочность (например, высокую концентрацию натрия или аммиака) и не могут применяться для пластмассовых изделий во избежание их быстрого повреждения.

## ТЕХУХОД

### • НОЖ

Заостряются только лезвия.

Настоятельно рекомендуется слегка заострять лезвия ножа после каждого использования, особенно после измельчения петрушки.

Один раз в месяц полностью заострять лезвия с помощью очень тонкого точильного бруска, поставляемого с аппаратом.

Качество нарезки, в основном, зависит от состояния лезвий и степени их износа. Нож является изнашиваемой деталью и нуждается в периодической замене для обеспечения постоянного качества готового продукта.

### • УПЛОТНИТЕЛЬНОЕ КОЛЬЦО

Уплотнительное кольцо на оси двигателя должно регулярно смазываться (использовать безопасное для пищи масло).

В целях сохранения идеальной герметичности двигателя рекомендуется регулярно проверять степень износа уплотнительного кольца и заменять его, в случае необходимости.

### • ВКЛАДЫШИ РАБОЧЕЙ ЕМКОСТИ

Рекомендуется регулярно проверять степень износа вкладышей, что гарантирует удобную и непрерывную работу аппарата

## • УПЛОТНИТЕЛЬНОЕ КОЛЬЦО

Рекомендуется регулярно проверять степень износа вкладышей, что гарантирует удобную и непрерывную работу аппарата.

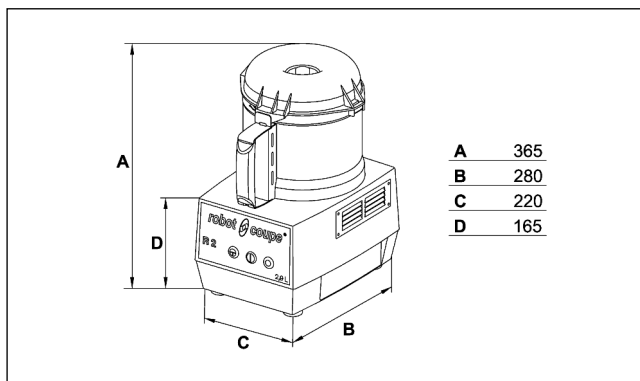
В случае износа вкладышей, рекомендуется заменить их.

## ТЕХНИЧЕСКИЕ ХАРАКТЕРИСТИКИ

### • ВЕС

	нетто	в упаковке
R 2	10 кг	12 кг

### • РАЗМЕРЫ (в мм)



### • РАБОЧАЯ ВЫСОТА

Рекомендуется устанавливать модели R 2 на устойчивом рабочем столе так, чтобы высота от пола до верхнего края чаши была от 1,20 м до 1,30 м.

### • УРОВЕНЬ ШУМА

Шумовой уровень или звуковое давление при работе вхолостую составляет менее 70 дБ (А).

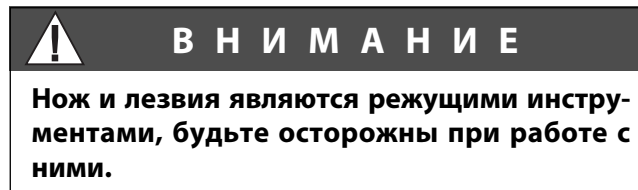
## • ЭЛЕКТРИЧЕСКИЕ ХАРАКТЕРИСТИКИ

Монофазный аппарат

Двигатель	Скорость (об/мин)	Ток (А)
230 В / 50 Гц / 1	1500	5,0
115 В / 60 Гц / 1	1800	10,0
220 В / 50 Гц / 1	1800	5,0

- Мощность обозначена на заводской табличке.

## ЗАЩИТА



**Модели R 2 имеют механическую систему защиты.**

При открытии крышки, мотор останавливается. во избежание разбрызгивания при работе с жидкими продуктами рекомендуется сначала выключить аппарат, а затем открыть крышку.

Для повторного запуска аппарата достаточно закрыть крышку и нажать на зеленую кнопку.

Модели R 2 оснащены предохранительной системой защиты от перегрева, которая останавливает мотор при очень длительной работе или перегрузке.

В таком случае подождать полного охлаждения аппарата и вновь включите его.



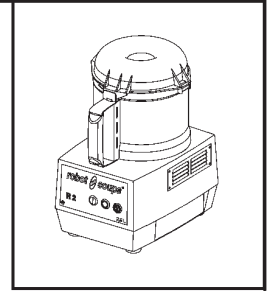
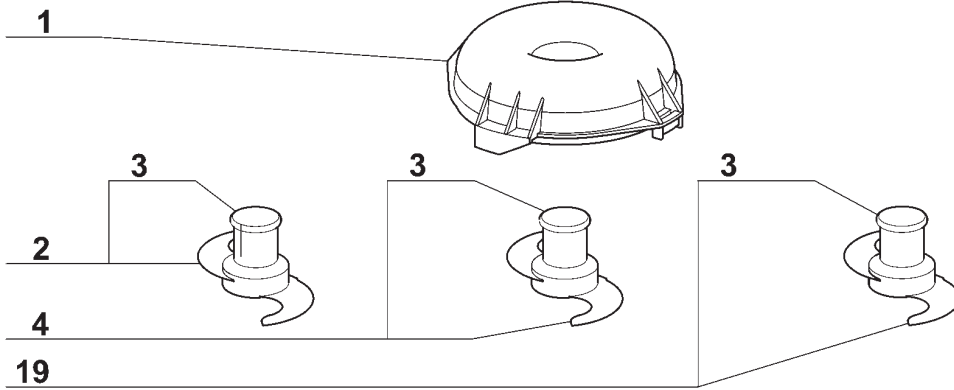
## НОРМЫ

Смотреть декларацию о соответствии стр. 2.



**R 2 A**

N° de série / Serial number	
- 005 -	- 397 -
- 462 -	- 574 -
- 669 -	-


**ATTENTION :**

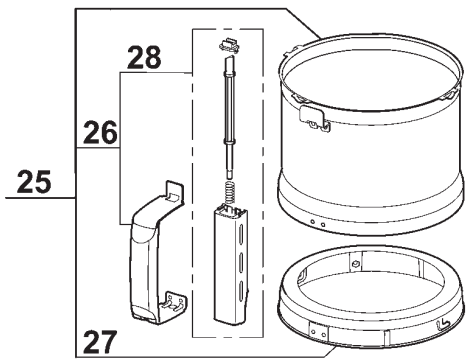
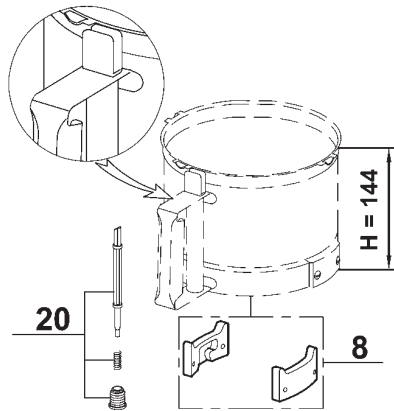
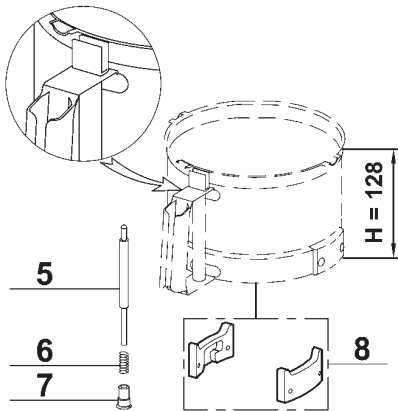
Choisir les pièces détachées en fonction du type de la cuve.

La cuve complète étant parfaitement interchangeable, dans tous les cas choisir le repère 25.

**WARNING :**

Choose the spare parts in accordance with the bowl type.

As the complete bowl is fully interchangeable, for all types choose item 25.

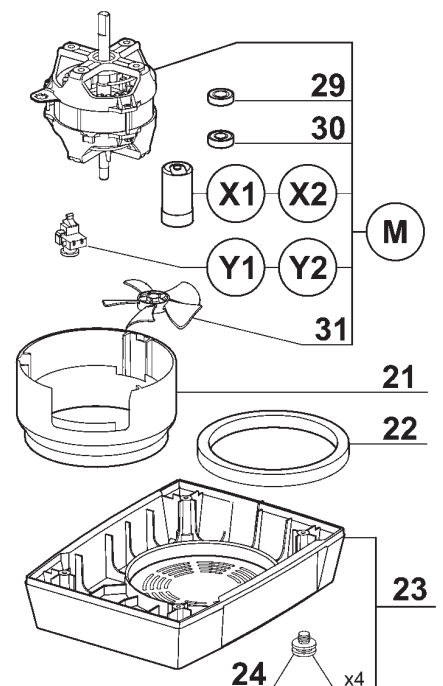
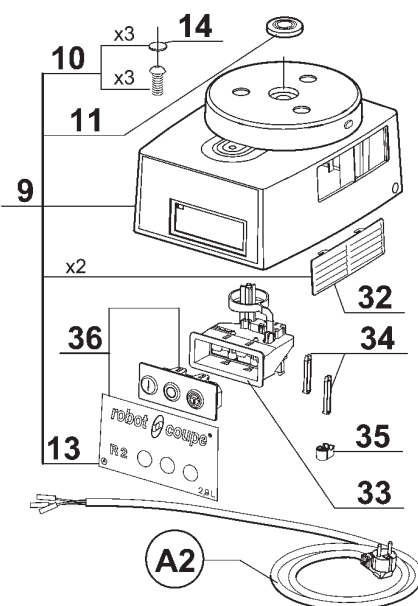
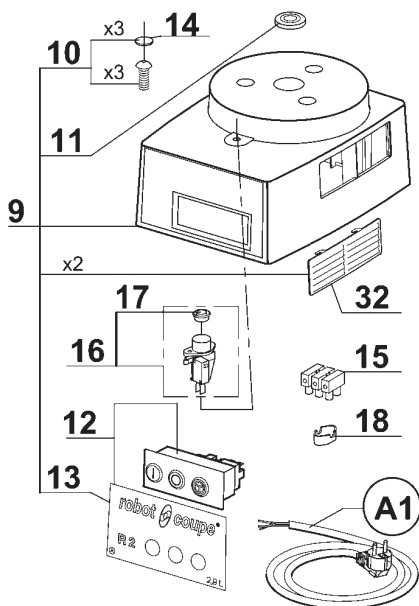
**Type 1 H = 128 mm**
**Type 2 H = 144 mm**
**Type 3**


N° de série / Serial number

- 005 -	- 397 -
- 462 -	- 574 -

N° de série / Serial number

- 669 -
---------



Index	Pièce / Part	Désignation	Description
1	106 458	COUVERCLE CUTTER	CUTTER LID
2	27 061	COUTEAU DENTE	FINE SERRATED BLADE
3	117 058	CAPUCHON COUTEAU	BLADE CAP
4	27 055	COUTEAU LISSE	SMOOTH BLADE
5	101 084	TIGE SECURITE POUR CUVE H = 128 mm	SAFETY ROD FOR BOWL H = 128 mm
6	100 964	RESSORT	SPRING
7	101 360	BAGUE INOX	STAINLESS STEEL RING
8	29 184	ENS. PLAQUETTES DE VERROUILLAGE	LOCKING PLATES ASSEMBLY
9	29 190	ENS. SUPPORT MOTEUR	MOTOR SUPPORT ASSEMBLY
10	29 200	ENS. VISSERIE SUPPORT MOTEUR	MOTOR SUPPORT SCREWS SET
11	501 010	BAGUE ETANCHEITE	SHAFT SEAL
12	29 181	ENS. TABLEAU COMMANDE	CONTROL PANEL ASSEMBLY
13	400 402	PLAQUE FRONTALE	FRONT PLATE
14	101 208	CAPSULE CACHE VIS	BOLT COVER
15	19 188	ENS. DOMINO + FIL TERRE	TERMINAL BLOCK + GROUND WIRE ASSEMBLY
16	39 860	ENS. MINIRUPTEUR	MICROSWITCH ASSEMBLY
17	500 527	CAPSULE ETANCHEITE	SEAL RING
18	101 106	CAVALIER SERRE CABLE	POWER CORD CLIP
19	27 138	COUTEAU CRANTE	SERRATED BLADE
20	39 220	ENS. TIGE SECURITE POUR CUVE H = 144 mm	SAFETY ROD ASSEMBLY FOR BOWL H = 144 mm
21	101 097	CONDUIT VENTILATION	VENTILATION BAFFLE
22	101 099	TAMPON AMORTISSEUR	ABSORBER
23	29 905	ENS. SOCLE	BASE ASSEMBLY
24	39 928	PIEDS (x4)	FOOT (x4)
25	39 795	ENS. CUVE CUTTER	CUTTER BOWL ASSEMBLY
26	39 763	ENS. POIGNEE CUVE	BOWL HANDLE ASSEMBLY
27	39 753	ENS. RONDELLE D'ACCROCHAGE	LOCKING WASHER ASSEMBLY
28	39 762	ENS. TIGE SECURITE POUR CUVE TYPE 3	SAFETY ROD ASSEMBLY FOR BOWL TYPE 3
29	504 229	ROULEMENT MOTEUR SUPERIEUR 6002 2RS	UPPER BALL-BEARING 6002 2RS
30	600 457	ROULEMENT MOTEUR INFERIEUR 6201 2RS	LOWER BALL BEARING 6201 2RS
31	117 610	VENTILATEUR MOTEUR	MOTOR FAN
32	104 122	GRILLE DE VENTILATION	VENTILATION GRID
33	39 877	ENS. DE SECURITE	SAFETY ASSEMBLY
34	39 876	ENS. CLAVETTE PLASTRON	PANEL KEY ASSEMBLY
35	49 000	CAVALIER SERRE CABLE	POWER CORD CLIP
36	49 095	ENS. TABLEAU COMMANDE	CONTROL PANEL ASSEMBLY

Index	Désignation	Description
<b>A1 - A2</b>	CABLE D'ALIMENTATION	POWER CORD
<b>M</b>	MOTEUR	MOTOR
<b>X1 - X2</b>	CONDENSATEUR DE DEMARRAGE	STARTING CAPACITOR
<b>Y1 - Y2</b>	RELAIS DEMARRAGE MOTEUR	MOTOR STARTING RELAY

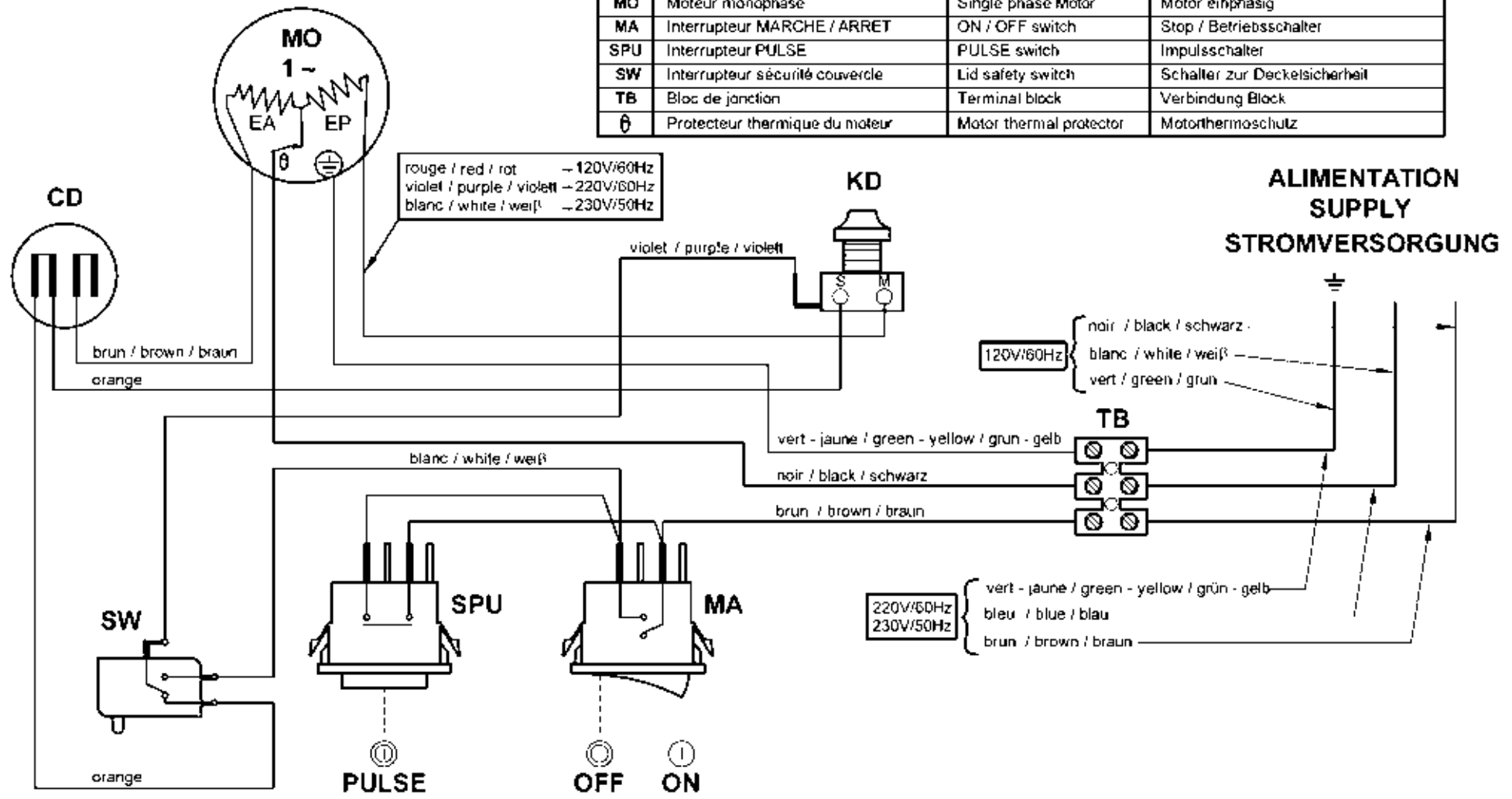
Machine	Voltage	A1	A2	M	X1	X2	Y1	Y2
22 108 Aust	240/50/1	507 326	39 891	39 849	600 018	500 289		
22 107 UK		500 543	39 889					
22 144 CH	230/50/1	504 075	39 893					
22 267 DK		503 682	39 892					
22 100		507 321	39 888					
2 450								
22 488 ZAF		39 597		39 850	603 669	600 018	500 289	504 674
22 536 BRA	39 594							
22 154 SAU	220/60/1	500 543	39 889					
22 117		507 321	39 888					
22 109	120/60/1	507 328	39 890	39 851	603 669		500 289	
22 150 JAP	100/50-60/1				500 296			



**CHOISIR X1 - Y1 POUR LES MOTEURS A FIL VIOLET ET X2 - Y2 POUR LES MOTEURS A FIL BLEU.  
 CHOOSE X1 - X2 FOR MOTORS WITH PURPLE WIRE AND X2 - Y2 FOR MOTORS WITH BLUE WIRE.**

**R2A-R201Ultra-R201Ultra E-R201Ultra E"A"-R211Ultra-R202Ultra** 120V/60Hz - 220V/60Hz - 230V/50Hz 1~  
 SCHEMA ELECTRIQUE ELECTRIC DIAGRAM ELEKTRISCHES SCHALTBILD

	Français	English	Deutsch
CD	Condensateur de démarrage	Starting capacitor	Anlasskondensator
EA	Phase auxiliaire	Starting phase	Hilfsphase
EP	Phase principale	Main phase	Hauptphase
KO	Relais de démarrage	Starting relay	Anlassrelais
MO	Moteur monophasé	Single phase Motor	Motor einphasig
MA	Interrupteur MARCHÉ / ARRÊT	ON / OFF switch	Stop / Betriebsschalter
SPU	Interrupteur PULSE	PULSE switch	Impulsschalter
SW	Interrupteur sécurité couvercle	Lid safety switch	Schalter zur Deckelsicherheit
TB	Bloc de jonction	Terminal block	Verbindung Block
⊖	Protecteur thermique du moteur	Motor thermal protector	Motorthermoschutz





**robot  coupe®**

**Head Office, French,  
Export and Marketing Department:**  
48, rue des Vignerons  
94305 Vincennes Cedex- France  
Tel.: 01 43 98 88 15 - Fax: 01 43 74 36 26  
Email: international@robot-coupe.com

**Service Clients Belgique**  
26, Rue des Hayettes  
6540 Mont Sainte-Geneviève  
Tél. : (071) 59 32 62  
Fax : (071) 59 36 04  
Email : info@robot-coupe.be

**Delegación comercial en España:**  
Riera Figuera Major, 13-15 baix  
08304 Mataró (Barcelona)  
Tel.: (93) 741 10 23 - Fax: (93) 741 12 73  
Email: robot-coupe@robot-coupe.e.telefonica.net

**Robot-Coupe Italia srl**  
Via Stelloni Levante 24/a  
40012 Calderara di Reno (BO)  
Tel: 051 72 68 10 - Fax: 051 72 68 12  
Email: info@robot-coupe.it

**[www.robot-coupe.com](http://www.robot-coupe.com)**