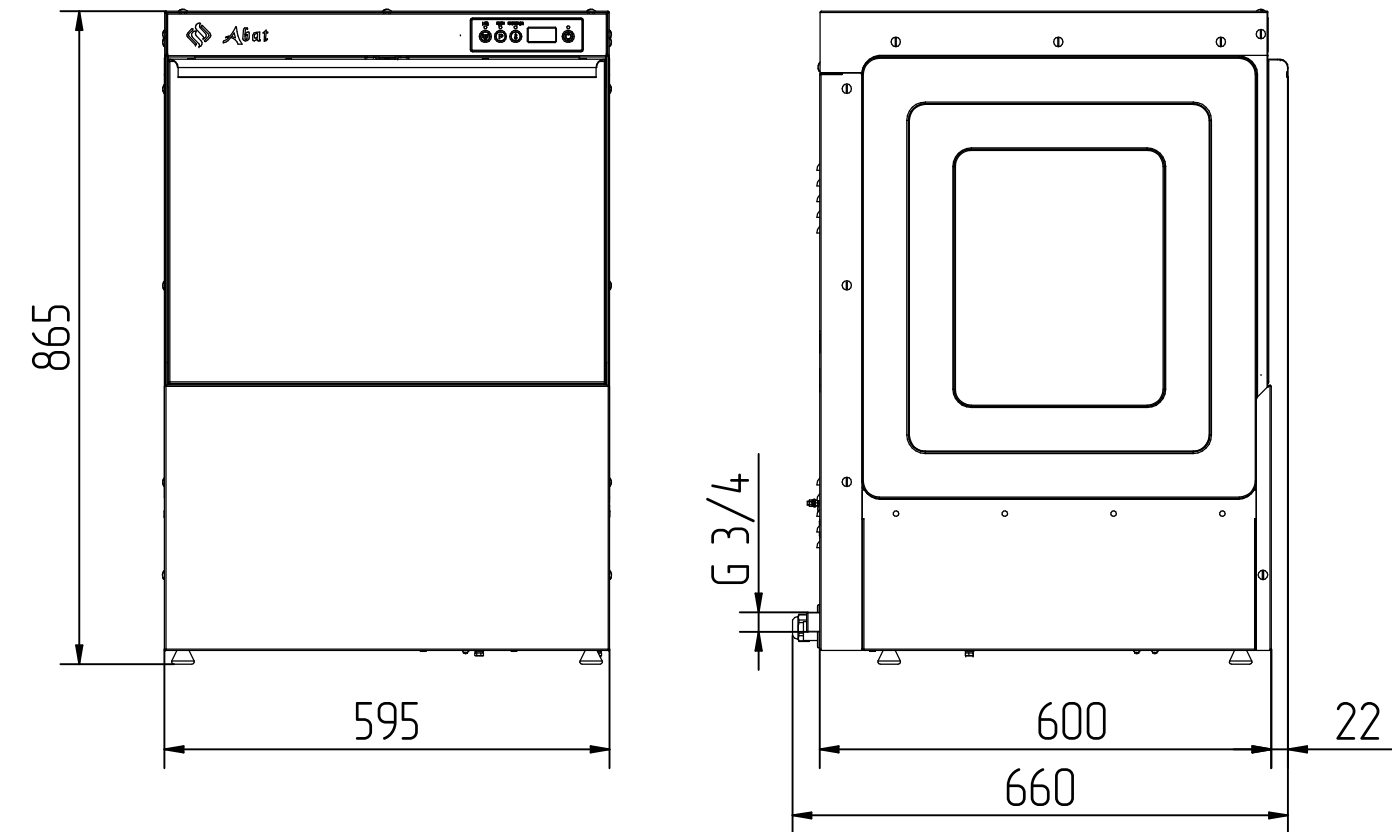
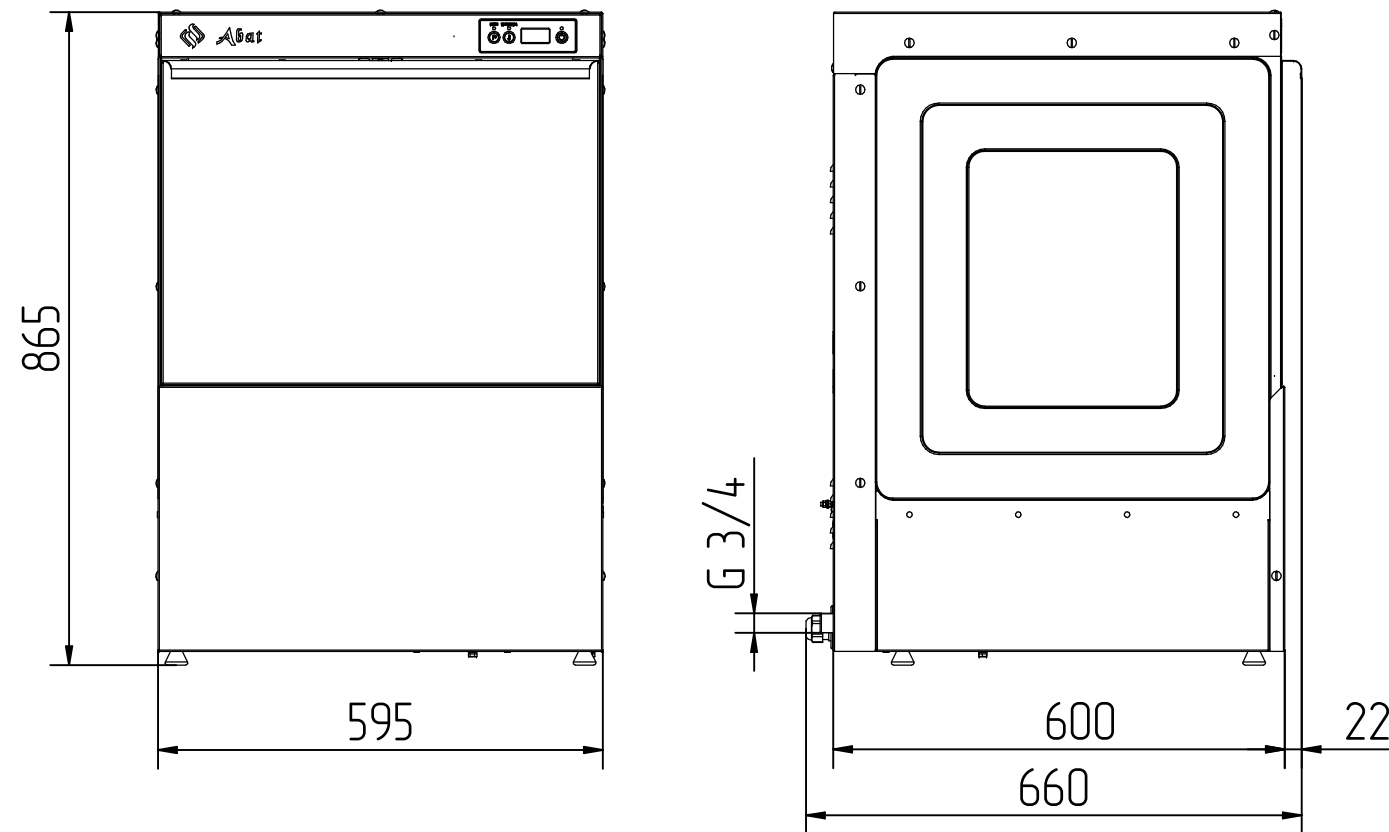


# Машины посудомоечные кухонные фронтального типа МПК-500Ф, 500Ф-01, 500Ф-02

МПК-500Ф и МПК-500Ф-02

МПК-500Ф-01



## Основные технические характеристики

Наименование параметра	Величина параметра для машины		
	МПК-500Ф	МПК-500Ф-01	МПК-500Ф-02
Код изделия	15000006040	15000008417	15000006041
Номинальная потребляемая мощность, кВт	6,8		
Номинальное напряжение, В	400		
Номинальная мощность ТЭН-ов бойлера, кВт	6		
Номинальная мощность ТЭН-а ванны, кВт	3		
Температура мойки, °С, не менее	55		
Температура ополаскивания, °С, не менее	85		
Количество программ мойки	2 (2,3 мин)		
Производительность, тарелок / час*	500		
Производительность, стаканов / час*	1000		
Тип используемых кассет	500x500		
Подача моющего средства	ручная	автомат.	
Подача ополаскивающего средства	автомат.		
Высота проема моечной камеры, мм	280		
Наличие насоса принудительного слива (воды из ванны)	нет	да	нет
Масса, кг, не более	56	58	56

\* достигается при выполнении условий, приведенных в паспорте на изделие.

## Машины посудомоечные фронтального типа МПК-500Ф, МПК-500Ф-01 и МПК-500Ф-02

предназначены для мытья тарелок, стаканов, чашек и столовых приборов на небольших предприятиях общественного питания. Малые габариты машин позволяют без труда устанавливать их в любом кафе, ресторане или баре.

Машины имеют отдельные системы циркуляции воды для мытья и ополаскивания. Машины могут эксплуатироваться как при горячем, так и при холодном водоснабжении. Предусмотрена возможность быстрой и легкой чистки форсунок разбрызгивателей. Металлические детали машины изготовлены из высококачественной нержавеющей стали. Управление работой машин осуществляется с кнопочной электронной панели, на которой отображается выбранная программа мойки, температура воды в ванне и бойлере.

Обеспечивается автоматическое наполнение ванны водой и поддержание её уровня. Осуществляется постоянный контроль температуры воды в ванне и бойлере.

Машина МПК-500Ф оснащена только дозатором ополаскивающего средства. Машины МПК-500Ф-01 и МПК-500Ф-02 оснащены дозаторами ополаскивающего и моющего средств.

Машина МПК-500Ф-01 дополнительно оснащена насосом принудительного слива воды из ванны.

Машины имеют регулируемые по высоте ножки.

Машины стандартно комплектуются:

- кассетой для мытья тарелок (подносов);
- кассетой нейтральной для мытья стаканов и чашек;
- стаканом для мытья столовых приборов.

Машины опционально могут комплектоваться дополнительными аксессуарами (приобретаются отдельно):

- металлической сеткой (для нейтральной кассеты или кассеты для мытья столовых приборов), которая используется при мытье легких предметов (например, тонкостенных стаканов, небольших тарелок, столовых приборов, пластиковой посуды и др.);
- кассетой для мытья столовых приборов.