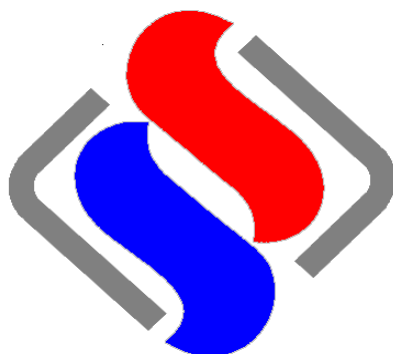


РОССИЯ

ООО «ЭЛИНОКС»



ПРИЛАВКИ-МАРМИТЫ ЭЛЕКТРИЧЕСКИЕ

ДЛЯ ПЕРВЫХ БЛЮД:

ПМЭС-70Х, ПМЭС-70Х-01,

ПМЭС-70Х-02, ПМЭС-70Х-03

модели "HOT LINE"

Руководство по эксплуатации

EAC

ВВЕДЕНИЕ

ВНИМАНИЕ!

Настоящее руководство по эксплуатации должно быть обязательно прочитано перед пуском прилавков-мармитов электрических ПМЭС-70Х, ПМЭС-70Х (кашир.), ПМЭС-70Х-01, ПМЭС-70Х-01 (кашир.), ПМЭС-70Х-02, ПМЭС-70Х-02 (кашир.), ПМЭС-70Х-03, ПМЭС-70Х-03 (кашир.) (далее – мармит или изделие) в работу пользователем, ремонтниками и другими лицами, которые отвечают за транспортирование, его установку, пуск в эксплуатацию, обслуживание и поддержание в рабочем состоянии.

Руководство должно находиться в доступном для пользователя месте и хранится весь срок службы изделия.

Настоящее руководство включает в себя паспортные данные.

Прилавки-мармиты соответствуют требованиям технических регламентов Таможенного Союза:

Сертификат соответствия № ТС RU С-RU.MX11.B.00022/19 от 24.06.2019 по 23.06.2024 требованиям ТР ТС 010/2011 "О безопасности машин и оборудования".

Сертификат соответствия № ТС RU С-RU.ЯД01.B.00388/23 от 27.12.2023 по 26.12.2028 требованиям ТР ТС 010/2011 "О безопасности машин и оборудования".

Декларация о соответствии ЕАЭС № RU Д-RU.РА01.B.54638/19 от 26.06.2019 по 25.06.2024 требованиям ТР ТС 004/2011 "О безопасности низковольтного оборудования".

Декларация о соответствии ЕАЭС № RU Д-RU.МН10.B.00435/19 от 01.07.2019 по 30.06.2024 требованиям ТР ТС 020/2011 "Электромагнитная совместимость технических средств".

На предприятии действует сертифицированная система менеджмента качества в соответствии с требованиями ИСО 9001:2015. Регистрационный номер сертификата 21110093 QM15, действителен по 15.12.2025 г.

1. НАЗНАЧЕНИЕ

Прилавок-мармит электрический для первых блюд предназначен для кратковременного хранения в горячем состоянии первых блюд в наплитных котлах и раздачи их потребителю на предприятиях общественного питания самостоятельно или в составе технологических линий.

2. ТЕХНИЧЕСКИЕ ХАРАКТЕРИСТИКИ

Таблица 1

Наименование параметра	Величина параметра							
	ПМЭС-70Х	ПМЭС-70Х (кашир.)	ПМЭС-70Х-01	ПМЭС-70Х-01 (кашир.)	ПМЭС-70Х-02	ПМЭС-70Х-02 (кашир.)	ПМЭС-70Х-03	ПМЭС-70Х-03 (кашир.)
Количество конфорок, шт.	2		3		2		3	
Диаметр конфорки, мм	220±0,5							
Номинальная потребляемая мощность, кВт:								
- конфорок;	2х1,099=2,198		3х1,099=3,297		2х1,099=2,198		3х1,099=3,297	
- лампа освещения;	0,012		0,012		0,012		0,012	
- суммарная	2,21*		3,309*		2,21*		3,309*	
Время разогрева рабочей поверхности до температуры 400°С, при работе в холостую, мин, не более	20							
Род тока	2-х фазный переменный с нейтралью		3-х фазный переменный с нейтралью		2-х фазный переменный с нейтралью		3-х фазный переменный с нейтралью	
Напряжение, В	400/230		400		400/230		400	
Частота тока, Гц	50							
Количество ламп освещения, шт.	1							
Количество переключателей, шт.	2		3		2		3	
Количество полок	1		1		2		2	
Максимальная распределенная нагрузка на полку, кг, не более	20							
Площадь поверхности полок, м ² , не более	0,30		0,41		0,57		0,80	
Габаритные размеры, ±5 мм:								
- длина;	1120		1500		1120		1500	
- ширина без направляющих;	717		717		717		717	
- ширина с направляющими;	1016		1016		1016		1016	
- высота (до поверхности конфорок);	502		502		502		502	
- высота (до верхней полки);	1213		1213		1483		1483	
- высота	1217		1217		1487		1487	
Масса, кг, не более	94		121		102		130	
Срок службы, лет	10							

*Примечание: допуск $\begin{matrix} +5 \\ -10 \end{matrix} \%$

3. КОМПЛЕКТ ПОСТАВКИ

Таблица 2

	Наименование	Количество							
		ПМЭС-70Х	ПМЭС-70Х (кашир.)	ПМЭС-70Х-01	ПМЭС-70Х-01 (кашир.)	ПМЭС-70Х-02	ПМЭС-70Х-02 (кашир.)	ПМЭС-70Х-03	ПМЭС-70Х-03 (кашир.)
1	Прилавок-мармит электрический стационарный	1		1		1		1	
2	Стойка (60001014070)	1		-		1		-	
3	Стойка (60001014738)	1		-		1		-	
4	Стойка (60001014002)	-		1		-		1	
5	Стойка (60001014736)	-		1		-		1	
6	Направляющие для подносов (60001014728)	1		-		1		-	
7	Направляющие для подносов (60001015552)	-		1		-		1	
8	Опора лампы (60001014050)	1		-		1		-	
9	Опора лампы (60001015568)	-		1		-		1	
10	Винт декоративный (60001014043)	8		8		12		12	
11	Замок (60001014055)	2		2		2		2	
12	Кронштейн (60001014059)	2		2		2		2	
13	Кронштейн (60001015526)	-		-		2		2	
14	Полка (стеклянная)(12000072117)	-		-		1		-	
15	Полка (стеклянная)(12000072577)	-		-		-		1	
16	Полка (стеклянная)(12000072118)	1		-		1		-	
17	Полка (стеклянная)(12000072578)	-		1		-		1	
18	Ограждение (стеклянное) (12000072116)	1		-		1		-	
19	Ограждение (стеклянное) (12000072579)	-		1		-		1	
20	Фартук (60001014053)	1		-		1		-	
21	Фартук (60001015524)	-		1		-		1	
22	Шайба (12000072649)	8		8		12		12	
23	Прокладка (60001014058)	6		6		6		6	
24	Винт М5х16 ГОСТ 17475-80 (12000007101)	4		4		8		8	
25	Винт М5х8 ГОСТ 1477-75 (12000007465)	4		4		4		4	
26	Зажим винтовой (22000027374)	4		4		8		8	
27	Заглушка d25 (хром) (12000071930)	6		6		6		6	
28	Заглушка d27-30 (12000072272)	1		1		1		1	
29	Заглушка d5 (12000073710)	4		4		4		4	
30	Соединитель труб D25 мм (12000071705)	3		3		3		3	
31	Светильник	1		1		1		1	
32	Винт М4х6 ГОСТ 17475-80	2		2		2		2	
33	Ось (12000074820)	2		2		2		2	
34	Руководство по эксплуатации	1		1		1		1	
35	Пакет из полиэтиленовой пленки	2		2		2		2	
36	Упаковка №1 для прилавка	1		1		1		1	
37	Упаковка №2 для стеклянных полок	1		1		1		1	

Дополнительно по требованию заказчика возможна поставка дополнительного торцевого комплекта табл.3, см. рис.3.

	Наименование	Количество
1	Комплект торцевой (правый) 21000001874	1
2	Комплект торцевой (левый) 21000001875	1

4. УСТРОЙСТВО

Прилавок-мармит состоит из собственного мармита, полки и направляющих для подносов.

Прилавок-мармит состоит из основания, к которому крепятся все облицовки для первого (основного) исполнения из нержавеющей стали, в изделиях ПМЭС-70Х (кашир.), ПМЭС-70Х-01 (кашир.), ПМЭС-70Х-02 (кашир.), ПМЭС-70Х-03 (кашир.) со стороны потребителя облицовка передняя из текстурированного оцинкованного металла под дерево.

К нижнему основанию крепится жесткая рама, на которую устанавливается стол с отверстиями для конфорок. Стол крепится к передней и боковым облицовкам. Каждая конфорка фиксируется специальной планкой в определенном положении и стягивается через скобу гайкой и шпилькой конфорки.

Включение, отключение и ступенчатое регулирование мощности конфорок осуществляется переключателями, расположенными на панели управления

На панели управления расположены светосигнальные индикаторы «Сеть» и «Работа» (на переключателе).

Освещение конфорок и полок осуществляется светодиодным светильником.

Включение и отключение светильника выполняется встроенным в него выключателем.

Эквипотенциальный зажим расположен на правой стороне, со стороны обслуживающего персонала, под основанием.

5. МЕРЫ БЕЗОПАСНОСТИ

К обслуживанию прилавка-мармита допускаются лица, прошедшие технический минимум по эксплуатации оборудования и ознакомившиеся с настоящим руководством по эксплуатации.

ВНИМАНИЕ! Прилавок-мармит не предназначен для использования лицами (включая детей) с пониженными физическими, психическими или умственными способностями, или при отсутствии у них опыта или знаний, если они не находятся под контролем или не проинструктированы об использовании изделия лицом, ответственным за их безопасность. Дети должны находиться под присмотром для недопущения игры с прилавок-мармитом.

При работе с прилавком-мармитом соблюдайте следующие правила безопасности:

- перед санитарной обработкой переключатели прилавка-мармита установите в положение «0» и отключите прилавок-мармит от электросети, выключив автоматический выключатель в стационарной электропроводке;

- периодически проверяйте исправность электропроводки и заземляющего устройства прилавка-мармита;
- во избежание ожогов будьте осторожны при перемещении посуды, не допускайте проливания на горячую поверхность стола конфорки жира и других жидкостей, помните - температура конфорки около 400°C;
- при обнаружении неисправностей немедленно отключите прилавок-мармит от сети, выключив автоматический выключатель в стационарной электропроводке и вызовите электромеханика;
- включайте прилавок-мармит только после устранения неисправностей.

Категорически запрещается:

- производить чистку и устранять неисправности при работе прилавка-мармита;
- включать прилавок-мармит, не соединенный с контуром заземления цеха;
- включать прилавок-мармит без автомата защиты или с неисправным автоматом защиты в стационарной проводке;
- оставлять работающий прилавок-мармит без присмотра;
- держать включенным незагруженный прилавок-мармит;
- вносить в прилавок-мармит легковоспламеняющиеся и другие опасные вещества;
- использовать прилавок-мармит для сушки различных не пищевых продуктов;
- использовать прилавок-мармит для обогрева помещения;
- загромождать доступ к вентиляционным отверстиям;
- вносить изменения в конструкцию прилавка-мармита.

Внимание! Для очистки прилавка-мармита не допускается применять водяную струю.

Общие требования безопасности:

- потребитель при эксплуатации прилавка-мармита должен соблюдать требования ГОСТ 12.1.004 по пожарной безопасности;
- не допускается использование прилавка-мармита в пожароопасных и взрывоопасных зонах;
- не допускается установка прилавка-мармита ближе 1 м от легковоспламеняющихся материалов; при установке прилавка-мармита ближе 1 м от кухонной мебели, перегородок или стен требуется, чтобы они были изготовлены из негорючих материалов или покрыты негорючим теплоизоляционным материалом. Особое внимание при такой установке уделить соблюдению мер противопожарной безопасности.
- в производственных помещениях рабочие места, где при выполнении работы происходит образование и выделение газа и пара, должны быть оборудованы механической общеобменной приточно-вытяжной вентиляцией по ГОСТ 12.4.021, обеспечивающей состояние воздушной среды в соответствии с требованиями ГОСТ 12.1.005 и ГН 2.2.5.1313.
- при монтаже прилавка-мармита должна быть установлена коммутационная защитная аппаратура, гарантирующая от пожароопасных факторов: короткого замыкания, перенапряжения, перегрузки, самопроизвольного включения; подключение прилавка-мармита к электросети должно осуществляться с учетом допустимой нагрузки на электросеть.

Внимание! Не загораживайте проход к автоматическому выключателю в стационарной проводке.

6. ПОРЯДОК УСТАНОВКИ

Распаковку, установку и испытание прилавка-мармита должны производить специалисты по монтажу и ремонту оборудования для предприятий общественного питания и торговли. После занесения прилавка-мармита с отрицательной температуры в помещение необходимо выдержать прилавок-мармит при комнатной температуре в течении 6 часов.

Установку прилавка-мармита проводить в следующем порядке:

После проверки состояния упаковки следует распаковать прилавок-мармит, провести внешний осмотр и проверить комплектность в соответствии с Таблицей 2 Руководства. Полки и направляющие для подносов поставляются в разборном виде.

Произвести сборку полок и направляющих для подносов в следующем порядке:

-на столешницу корпуса устанавливают шпильки, стойки, кронштейны к которым крепят полку. На кронштейны полки устанавливают опору лампы и крепят каждую четырьмя винтами М5. Сверху на кронштейны устанавливают втулку зажимного винта затем стеклянную полку и крепят сверху декоративными винтами М6 с втулкой, а с низу зажим винтовой (кольцо, гайка) (см. Рис.2). Полку и ограждение стеклянные фиксировать замком, замки устанавливать 35 мм от края полок. Замки закрепить винтами М3.

Внимание! Защитную пленку на гнутых стеклянных полках не снимать.

- установить направляющие для подносов на переднюю облицовку с помощью 8 винтов М6.

* перед установкой прилавка-мармита на предусмотренное место необходимо снять защитную пленку со всех поверхностей. Необходимо следить за тем, чтобы прилавок-мармит был установлен в горизонтальном положении, высота должна быть удобной для пользователя.

* Прилавок-мармит следует разместить в хорошо проветриваемом помещении, если имеется возможность, то под воздухоочистительным зонтом. Учитывая вид прилавка-мармита, его можно размещать отдельно или вместе с другим кухонным оборудованием;

* допускается установка прилавка-мармита на расстояние не ближе 100 мм от стены;

* Подключите прилавок-мармит к электросети.

Порядок подключения к электросети:

Питающее напряжение сети должно быть в пределах от минус 10% до плюс 10% от номинального при допустимом изменении частоты тока по ГОСТ 32144.

ВНИМАНИЕ! Если в вашем регионе перепады питающего напряжения сети превышают указанные, рекомендуются изделие подключать к сети через монитор напряжения или стабилизатор напряжения. В противном случае изделие может выйти из строя, и гарантийные обязательства при этом не действуют.

- подключите прилавок-мармит ПМЭС-70Х, ПМЭС-70Х(кашир.), ПМЭС-70Х-02, ПМЭС-70Х-02(кашир.) к электросети (2N/PE 400В 50Гц, двухфазная четырехпроводная сеть с двумя фазовыми проводниками, нулевым рабочим и защитным проводниками) согласно действующему законодательству и нормативам.

- подключите прилавок-мармит ПМЭС-70Х-01, ПМЭС-70Х-01(кашир.), ПМЭС-70Х-03, ПМЭС-70Х-03(кашир.) к электросети (3N/PE 400В 50Гц, трехфазная пятипроводная сеть с тремя фазовыми проводниками, нулевым рабочим и защитным проводниками) согласно действующему законодательству и нормативам.

Подключение к электросети производится только уполномоченной специализированной службой с учетом надписей на табличках, маркировкой зажимов на клеммном блоке прилавка-мармита и в соответствии со схемой электрической принципиальной (см. Рис.1, Рис.4, Рис.5, Рис.6, Рис.7).

Электропитание на прилавок-мармит подвести шнуром питания в соответствии с Таблицей 4 Руководства через кабельный ввод (гермоввод), расположенный на дне прилавка-мармита, на клеммный блок прилавка-мармита от электрического шкафа управления через автоматический выключатель с комбинированной защитой, реагирующий на номинальный рабочий ток 10А и ток утечки 10мА, предварительно сняв панель управления.

- монтаж и подключение произвести так, чтобы стало невозможным получить доступ к токопроводящим частям без применения инструментов;
- надежно заземлить прилавок-мармит, подсоединив заземляющий проводник шнура питания одним концом к заземляющему зажиму клеммной колодки прилавка-мармита, другим - к зажиму контура заземления цеха;
- провести ревизию соединительных устройств электрических цепей прилавка-мармита (винтовых и безвинтовых зажимов), при выявлении ослабления подтянуть или подогнуть до нормального контактного давления;
- установить панель управления.


Автоматический выключатель в стационарной проводке должен обеспечивать гарантированное отключение всех полюсов от сети питания прилавка-мармита и должен быть подключен непосредственно к зажимам питания и иметь зазор между контактами не менее 3 мм на всех полюсах.

Номинальное поперечное сечение кабелей питания не должны быть меньше значений, указанных в таблице 4.

Таблица 4

Изделие	Марка, число и номинальное сечение жил, мм ²
ПМЭС-70Х, ПМЭС-70Х(кашир.), ПМЭС-70Х-02, ПМЭС-70Х-02(кашир.),	КГН 4 x 1,5
ПМЭС-70Х-01, ПМЭС-70Х-01(кашир.), ПМЭС-70Х-03, ПМЭС-70Х-03(кашир.).	КГН 5 x 1,5

Питающие шнуры должны быть выполнены в виде маслостойкого шнура, защищенного гибким кабелями не легче обычных шнуров с оболочкой из полихлорпропилена или другой равноценной синтетической оболочкой (код обозначения 60245 IEC57) (Например, шнуры питания типа ПРМ, КГН и т.п.)

Для выравнивания потенциалов при установке прилавка-мармита в технологическую линию предусмотрен зажим, обозначенный знаком  - эквипотенциальность.

Эквипотенциальный провод должен быть сечением не менее 10 мм².

Установить пластмассовые кронштейны (клипсы) светильника к кронштейну полки прилавка-мармита с помощью винтов М4. Установить светильник на клипсы. Подключить разъем питающего шнура светильника к светильнику.

При установке этого прилавка-витрины в линию раздачи (Л.Р.) для облегчения выравнивания линии, установить в направляющие соединитель труб D25 (3 шт.) и закрутить до упора оси (2 шт.) в боковую стенку столешницы. Соединить со следующим изделием до упора направляющих далее зафиксировать соединитель труб D25 винтом установочным.

ВНИМАНИЕ! Замените 4 винта (транспортировочные) на передней стенке на 4 винта (декоративные) из комплекта поставки.

Сдача в эксплуатацию смонтированного оборудования оформляется по установленной форме.

7. ПОРЯДОК РАБОТЫ

Прежде чем включить прилавок-мармит, внимательно ознакомьтесь с настоящим руководством по эксплуатации и, в первую очередь, с указаниями по технике безопасности, элементами управления и надписями на прилавке-мармите.

Включите прилавок-мармит в сеть, включив автоматический выключатель в стационарной проводке, при этом на пульте управления загорается лампа "Сеть".

Установите ручки переключателей конфорок в положение «3» (сильный нагрев), загораются индикаторы "Работа", при необходимости уменьшения нагрева ручки переключателей перевести в положение «2» (средний нагрев) или в положение «1» (слабый нагрев).

Время хранения первых блюд не должно превышать 2 часов.

После окончания работы установите ручку переключателей в положение «0», отключите прилавок-мармит от сети, выключив автоматический выключатель в стационарной проводке, очистить конфорки от остатков пищи и, при необходимости, протереть моющим раствором, затем протереть чистой ветошью и просушить.

8. ТЕХНИЧЕСКОЕ ОБСЛУЖИВАНИЕ

Техническое обслуживание и ремонт должен производить электромеханик III - V разрядов, имеющий квалификационную группу по электробезопасности не ниже третьей.

В процессе эксплуатации прилавка-мармита необходимо выполнить следующие виды работ в системе технического обслуживания и ремонта:

ТО - регламентированное техническое обслуживание - комплекс профилактических мероприятий, осуществляемых с целью обеспечения работоспособности или исправности мармита;

ТР - текущий ремонт - ремонт, осуществляемый в процессе эксплуатации, для обеспечения или восстановления работоспособности прилавка-мармита и состоящий в замене и (или) восстановлении ее отдельных частей и их регулировании.

Периодичность технического обслуживания и ремонтов:

- техническое обслуживание (ТО) проводится 1 раз в месяц;
- текущий ремонт (ТР) – при необходимости.

ВНИМАНИЕ! При техническом обслуживании и ремонте прилавка-мармита выключить автоматический выключатель в стационарной проводке и вывесить табличку «НЕ ВКЛЮЧАТЬ! РАБОТАЮТ ЛЮДИ!»

При техническом обслуживании прилавка-мармита проделайте следующие работы:

- проверить внешним осмотром прилавок-мармит на соответствие правилам техники безопасности;
- проверить линию заземления от зажима заземления мармита до контура заземления цеха;
- проверить цепь заземления самого прилавка-мармита (то есть от зажима заземления до доступных металлических частей – сопротивление должно быть не более 0,1 Ом);
- проверить целостность цепи выравнивания потенциала;
- проверить исправность электропроводки от автоматического выключателя электроцита до блока сетевых зажимов прилавка-мармита;
- проверить целостность шнура питания прилавка-мармита;
- проверить состояние электропроводки и электроаппаратуры прилавка-мармита, при необходимости подтянуть винтовые зажимы;
- при необходимости провести дополнительный инструктаж работников по технике безопасности при эксплуатации прилавка-мармита.

При ТР проводятся все работы, предусмотренные при ТО и ремонт или замена отдельных частей.

После окончания ТО и ТР необходимо внести запись в таблицу 6.

8.1 Замена шнура питания:

При выявлении повреждения шнура питания следует его заменить специальным шнуром из маслостойкой оболочки, защищенным гибкими кабелями не легче обычных шнуров с оболочкой из полихлорпропилена или другой равноценной синтетической оболочкой (код обозначения 60245 IEC57) в соответствии с Таблицей 4 Руководства.

Замену шнура должна производить только уполномоченная изготовителем организация в следующей последовательности:

- обесточить прилавок-мармит - установить автоматический выключатель в распределительном шкафу в положение «Выкл.»;
- отсоединить шнур питания от сети;
- используя крестовую отвертку, снять винты крепления панели управления и панель управления;
- на клеммном блоке КБ63 ослабьте винты и снимите провода шнура питания;
- ослабьте гайку кабельного ввода и снимите поврежденный шнур питания;

- проложить новый шнур питания и произведите сборку в обратной последовательности.

9. ВОЗМОЖНЫЕ НЕИСПРАВНОСТИ И МЕТОДЫ ИХ УСТРАНЕНИЯ

Таблица 5

Наименование неисправности	Вероятная причина	Методы устранения
Прилавок-мармит не нагревается, переключатели включены, лампы не горят.	Отсутствует напряжение в сети. Не исправны переключатели. Не исправны конфорки.	Подать напряжение. Заменить переключатели. Заменить конфорки.
Конфорки нагреваются слабо при включенных переключателях.	Не исправны переключатели. Не исправны конфорки.	Заменить переключатели. Заменить конфорку.
Не горит сигнальная лампа.	Не исправна сигнальная лампа. Обрыв проводов коммутации сигнальной арматуры.	Заменить сигнальную лампу. Устранить обрыв проводов.
Не горит светильник	Неисправен светильник.	Заменить светильник.

«ВНИМАНИЕ! Все проводимые замены производить только после отключения прилавка-мармита от сети питания, выключив автоматический выключатель в стационарной проводке».

Для замены светодиодного светильника необходимо отключить электропитание, выключив автоматический выключатель в стационарной проводке. Отсоединить разъем питающего шнура от светильника и снять светильник с кронштейнов. Установку исправного светильника производить в обратном порядке.

10. СВИДЕТЕЛЬСТВО О ПРИЕМКЕ

Прилавок-мармит электрический ПМЭС-70Х, ПМЭС-70Х (кашир.), ПМЭС-70Х-01, ПМЭС-70Х-01 (кашир.), ПМЭС-70Х-02, ПМЭС-70Х-02 (кашир.), ПМЭС-70Х-03, ПМЭС-70Х-03 (кашир.) (нужное подчеркнуть) заводской номер _____, изготовленный на ООО «ЭЛИНОКС», соответствует ТУ 28.93.15-009-01439034-2005 (идентичны ТУ 5151-009-01439034-2005) и признан годным для эксплуатации.

Дата выпуска _____

личные подписи (оттиски личных клейм) должностных лиц предприятия, ответственных за приемку изделия

11. СВИДЕТЕЛЬСТВО О КОНСЕРВАЦИИ

Прилавок-мармит электрический ПМЭС-70Х, ПМЭС-70Х (кашир.), ПМЭС-70Х-01, ПМЭС-70Х-01 (кашир.), ПМЭС-70Х-02, ПМЭС-70Х-02 (кашир.), ПМЭС-70Х-03, ПМЭС-70Х-03 (кашир.) (нужное подчеркнуть) подвергнут на ООО «ЭЛИНОКС» консервации согласно требованиям ГОСТ 9.014.

Дата консервации _____

Консервацию произвел _____
(подпись)

12. СВИДЕТЕЛЬСТВО ОБ УПАКОВКЕ

Прилавок-мармит электрический ПМЭС-70Х, ПМЭС-70Х (кашир.), ПМЭС-70Х-01, ПМЭС-70Х-01 (кашир.), ПМЭС-70Х-02, ПМЭС-70Х-02 (кашир.), ПМЭС-70Х-03, ПМЭС-70Х-03 (кашир.) (нужное подчеркнуть), упакован на ООО «ЭЛИНОКС» согласно требованиям, предусмотренным конструкторской документацией.

Дата упаковки _____

М. П.

Упаковку произвел _____
(подпись)

13. ГАРАНТИИ ИЗГОТОВИТЕЛЯ

Гарантийный срок эксплуатации **«Оборудования»** – 1 (один) год со дня ввода в эксплуатацию, при условии проведения пуско-наладочных работ Авторизованным сервисным центром, имеющий соответствующий сертификат или другим предприятием по согласованию с предприятием-изготовителем, наличия оформленного Акта ввода в эксплуатацию (образец в Приложении А или на сайте предприятия-изготовителя https://abat.ru/servis_materials/), но не более 2 (двух) лет с момента выпуска (производства) **«Оборудования»**. Гарантия действительна при наличии следующих документов:

- 1) Документа, подтверждающего дату и факт приобретения;
- 2) Акта ввода в эксплуатацию (образец в Приложении А или на сайте предприятия-изготовителя https://abat.ru/servis_materials/).
- 3) Акта рекламации обслуживающей сервисной компании (образец в Приложении Б или на сайте предприятия-изготовителя https://abat.ru/servis_materials/).
- 4) Актов технического обслуживания (образец в Приложении В или на сайте предприятия-изготовителя https://abat.ru/servis_materials/)

Гарантийные обязательства предоставляются только Авторизованными сервисными центрами, имеющими соответствующий сертификат или сервисными центрами Продавца или другими организациями, уполномоченными предприятием-изготовителем.

В течение гарантийного срока предприятие-изготовитель или организация, уполномоченная предприятием-изготовителем, производит безвозмездное устранение выявленных дефектов, так же ремонт или замену вышедших из строя составных частей **«Оборудования»**, произошедших не по вине потребителя, при соблюдении потребителем условий транспортирования, хранения и эксплуатации изделия.

Гарантийные обязательства не распространяются:

- на периодическое техническое и другое сервисное обслуживание изделий
- на транспортировку, монтаж, установку, ввод в эксплуатацию, очистку, регулировку, настройку, проверку параметров, смазку и т.п.;
- на неисправности любых источников освещения, на элементы питания, предохранители, стеклопакеты, наклейки, регулировочные ножки, ручки и другие быстроизнашивающиеся детали изделия, которые подвержены естественному неизбежному износу в процессе эксплуатации;
- по истечению срока гарантийной эксплуатации.

Гарантийные обязательства не предоставляются, если причиной неисправности изделия являются:

- механические повреждения любых деталей изделия (скол, трещина, вмятина, царапина и т.п.);

- воздействие химически агрессивных веществ, чрезмерно высоких или низких температур, чрезмерно высокой влажности и запыленности;
- любое вмешательство в работу изделия, в том числе установка, монтаж, подключение и попытка выполнения ремонта, лицами неуполномоченными предприятием-изготовителем;
- несоблюдения правил хранения, транспортировки, монтажа, установки и эксплуатации изделий, указанных в Руководстве по эксплуатации, в том числе использования изделий не по назначению;
- воздействие внешних сил по не зависящим от производителя причинам (стихийные бедствия, пожар, попадание в рабочие агрегаты и приборы посторонних предметов, жидкостей, животных или насекомых). Производитель оставляет за собой право вносить в конструкцию или технологию изготовления необходимые изменения, которые при этом не влекут за собой обязательств по изменению или улучшению ранее выпущенных изделий.

Данные гарантийные обязательства не ограничивают определённые законом права Покупателей. По всем вопросам, связанным с техническим обслуживанием и приобретением запасных частей просьба обращаться в уполномоченные организации (к Поставщикам или Продавцам), а также в Авторизованные сервисные центры.

Претензии предприятием-изготовителем не принимаются:

- при отсутствии правильно заполненного Акта ввода в эксплуатацию (образец в Приложении А или на сайте предприятия-изготовителя https://abat.ru/servis_materials/);
- при отсутствии правильно заполненного Акта рекламации обслуживающей сервисной компании (образец в Приложении Б или на сайте предприятия-изготовителя https://abat.ru/servis_materials/)
 - в случае нарушения условий хранения, транспортирования, монтажа и эксплуатации «Оборудования»;
 - при нарушении сроков технического обслуживания «Оборудования», установленных руководством по эксплуатации (РЭ);
- при отсутствии правильно заполненных Актов технического обслуживания (образец в Приложении В или на сайте предприятия-изготовителя https://abat.ru/servis_materials/);

Время нахождения «Оборудования» в ремонте в гарантийный срок не включается.

В случае невозможности устранения на месте выявленных дефектов предприятие-изготовитель может производить ремонт на территориях Авторизованного сервисного центра, сервисного центра Продавца или другой организации, уполномоченной предприятием-изготовителем.

Все детали, узлы и комплектующие изделия, вышедшие из строя в период гарантийного срока эксплуатации, должны быть возвращены предприятию-изготовителю «Оборудования» для детального анализа причин выхода из строя и своевременного принятия мер для их исключения.

Возврат рекламационных изделий или комплектующих должен производиться в индивидуальной упаковке, обеспечивающей сохранность на всем протяжении транспортировки. В случае нарушения данного требования и возникновения повреждений, связанных с транспортировкой, накладная без цены, выписанная на это комплектующее отписанная изначально по акту рекламации, будет переоформлена на обычную накладную с ценой.

Рекламация рассматривается только в случае поступления отказавшего узла, детали или комплектующего изделия с приложенным актом рекламации (образец в Приложении Б или на сайте предприятия-изготовителя https://abat.ru/servis_materials/).

В случае возникновения вопросов, касающихся исполнения обязательств по гарантийному ремонту, Вы можете обратиться за информационной поддержкой в единую сервисную службу компании по телефону 8-800-222-20-64 (время работы будни с 8.00 до 18.00).

14. СВЕДЕНИЯ О РЕКЛАМАЦИЯХ

Рекламации предприятию-изготовителю предъявляются потребителем в порядке и сроки, предусмотренные Федеральным законом «О защите прав потребителей» от 07.02.1992 г., Гражданским кодексом Российской Федерации (часть первая от 30.11.1994 г. № 51-ФЗ, часть вторая от 26.01.1996 г. № 14-ФЗ, часть третья от 26.11.2001 г. №146-ФЗ, часть четвертая от 18.12.2006 г. № 230-ФЗ), а также Постановлением Правительства РФ от 19.01.1998 г. № 55 «Об утверждении Правил продажи отдельных видов товаров, перечня товаров длительного пользования, на которые не распространяются требования покупателя о безвозмездном предоставлении ему на период ремонта или замены аналогичного товара, и перечня непродовольственных товаров надлежащего качества, не подлежащих возврату или обмену на аналогичный товар других размера, формы, габарита, фасона, расцветки или комплектации».

ПО ОБЩИМ ВОПРОСАМ ВЫ МОЖЕТЕ ОБРАТИТЬСЯ В ОТДЕЛ МАРКЕТИНГА:

Тел./факс: +7 (8352) 56-06-85 / +7 (8352) 56-06-26.

Время работы: с 8.00 до 16.30 по будням (время московское).

e-mail: market@abat.ru.

Горячая линия сервисной службы Abat для клиентов, технических специалистов сервисных служб дилера и авторизованных сервисных центров в случаях возникновения вопросов по работе оборудования, неисправностям или необходимости ремонта оборудования:

Тел: 8-800-222-20-64.

Время работы: с 8.00 до 18.00 по будням (время московское).

Гарантийное и постгарантийное сервисное обслуживание оборудования торговой марки Abat осуществляется авторизованными сервисными центрами и официальными дилерами.

С актуальным списком ближайших к Вам авторизованных сервисных центров, дилеров по продаже и сервисному обслуживанию оборудования торговой марки Abat вы можете ознакомиться на нашем официальном сайте www.abat.ru в соответствующих разделах.

Если Вам необходимо сообщить о неисправности оборудования, то, пожалуйста, заполните форму заявки на нашем сайте в разделе СООБЩИТЬ О НЕИСПРАВНОСТИ:

Главная > Сервис и поддержка > Сообщить о неисправности оборудования.

Техническая поддержка продукции производства ООО «ЭЛИНОКС»:

e-mail (только для технических специалистов): service@abat.ru.

Время работы: с 8.00 до 16.30 по будням (время московское).

Рекламации и корреспонденции вы можете направить по адресу:

428020 РФ, Чувашская Республика, г. Чебоксары,

Проезд Базовый, дом 17.

15. СВЕДЕНИЯ ОБ УТИЛИЗАЦИИ

При подготовке и отправке прилавка-мармита на утилизацию необходимо разобрать и рассортировать составные части прилавка-мармита по материалам, из которых они изготовлены.

Внимание! Конструкция прилавка-мармита постоянно совершенствуется, поэтому возможны незначительные изменения, не отраженные в настоящем руководстве.

Сведения
о содержании драгоценных металлов

Таблица 5

Наименование	Куда входит (наименование)	Масса 1шт, г.	Количество в изделии, шт.	
			ПМЭС-70Х ПМЭС-70Х-02	ПМЭС-70Х-01 ПМЭС-70Х-03
Серебро	Переключатель	0,638	2	3

16. ХРАНЕНИЕ, ТРАНСПОРТИРОВАНИЕ И СКЛАДИРОВАНИЕ

Хранение прилавка-мармита должно осуществляться в транспортной таре предприятия изготовителя по группе условий хранения 4 ГОСТ 15150 при температуре окружающего воздуха не ниже минус 35 °С.

Срок хранения не более 12 месяцев.

При сроке хранения свыше 12 месяцев владелец прилавка-мармита обязан произвести переконсервацию изделия по ГОСТ 9.014.

Упакованный прилавок-мармит следует транспортировать железнодорожным, речным, автомобильным транспортом в соответствии с действующими правилами перевозок на этих видах транспорта. Морской и другие виды транспорта применяются по особому соглашению.

Условия транспортирования в части воздействия климатических факторов – группа 8 по ГОСТ 15150, в части воздействия механических факторов – С по ГОСТ 23170.

Погрузка и разгрузка прилавка-мармита из транспортных средств должна производиться осторожно, не допуская ударов и толчков.

ВНИМАНИЕ! Допускается складирование упакованных мармитов по высоте в два яруса для хранения.

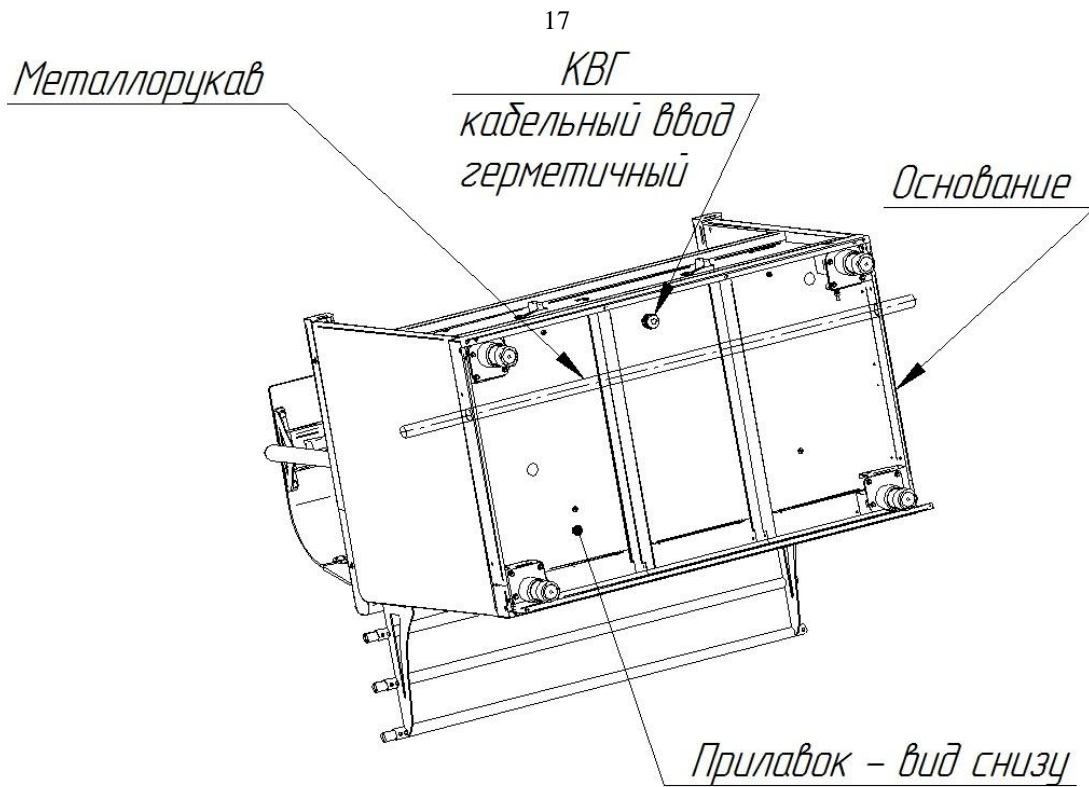


Рис.1

Схема возможного подвода электропитания к изделиям линии раздачи.

В основаниях изделий линии раздачи введено сквозное отверстие диаметром 29,5 мм для возможности проведения металлорукава с питающими кабелями сквозь все изделия линии раздачи.

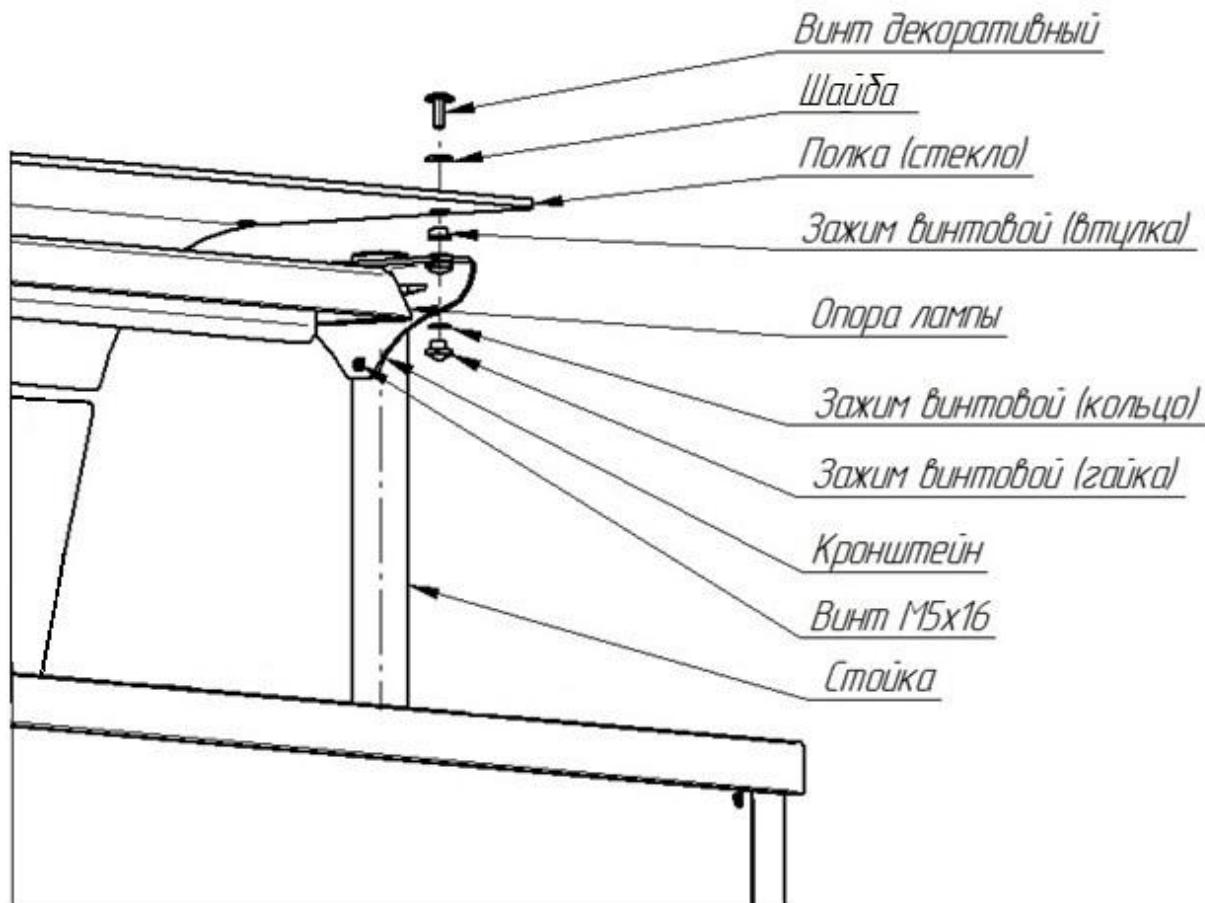


Рис.2 Сборка полок.

Комплект торцевой (левый)
210000001875

Соединитель труб 025 мм
120000071705

Направляющая боковая
600001014031

Винт М5х16
(установлен в корпусе)

Фартук боковой
6000010114837

Винт М4х6
120000007263



Комплект торцевой (правый)
210000001874

Соединитель труб 025 мм
120000071705

Направляющая боковая
600001014031

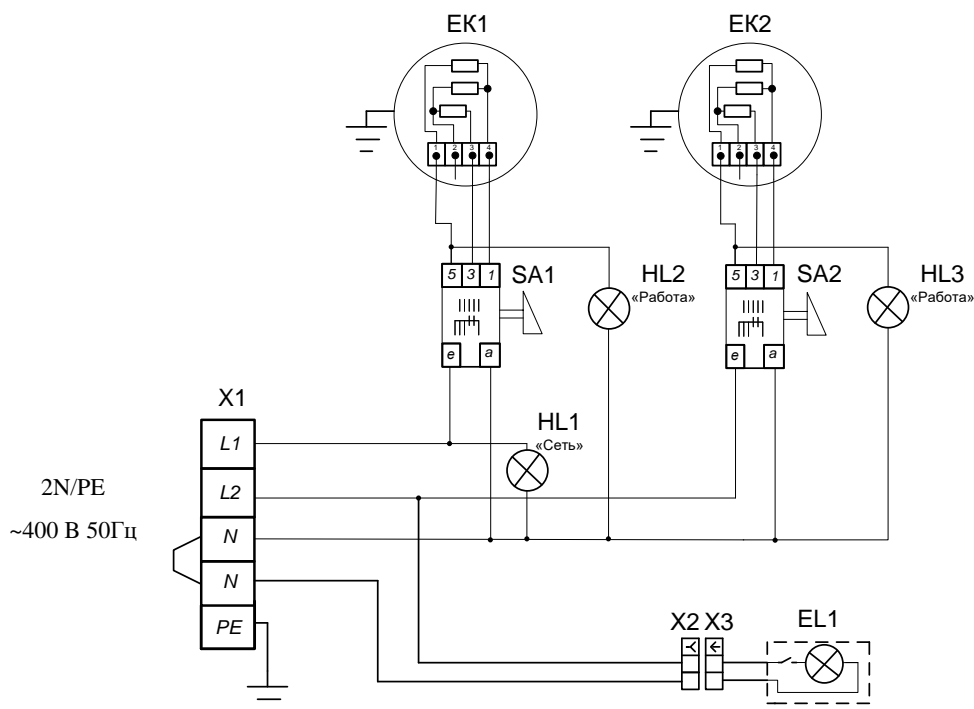
Винт М5х16
(установлен в корпусе)

Фартук боковой
6000010114837

Винт М4х6
120000007263



Рис.3 Комплект торцевой



Поз. Обозн.	Наименование	Кол.	Примечание
EK1, EK2	Конфорка Serena	2	U=230 В P=2 кВт
HL1...HL3	Светосигнальная арматура	3	U=230 В
SA1, SA2	Переключатель 7LA 8405021 «Gottak»	2	U=250 В I=25 А T150°C
EL1	Светильник светодиодный	1	U=230 В P=12Вт
X1	Клеммный блок КБ63 16П-Б/Б-У3-5	1	I=63 А
X2	Колодка гнездовая 45 7373 9038	1	
X3	Колодка штыревая 45 7373 9076	1	

Допускается замена элементов не ухудшающих технические характеристики изделия.

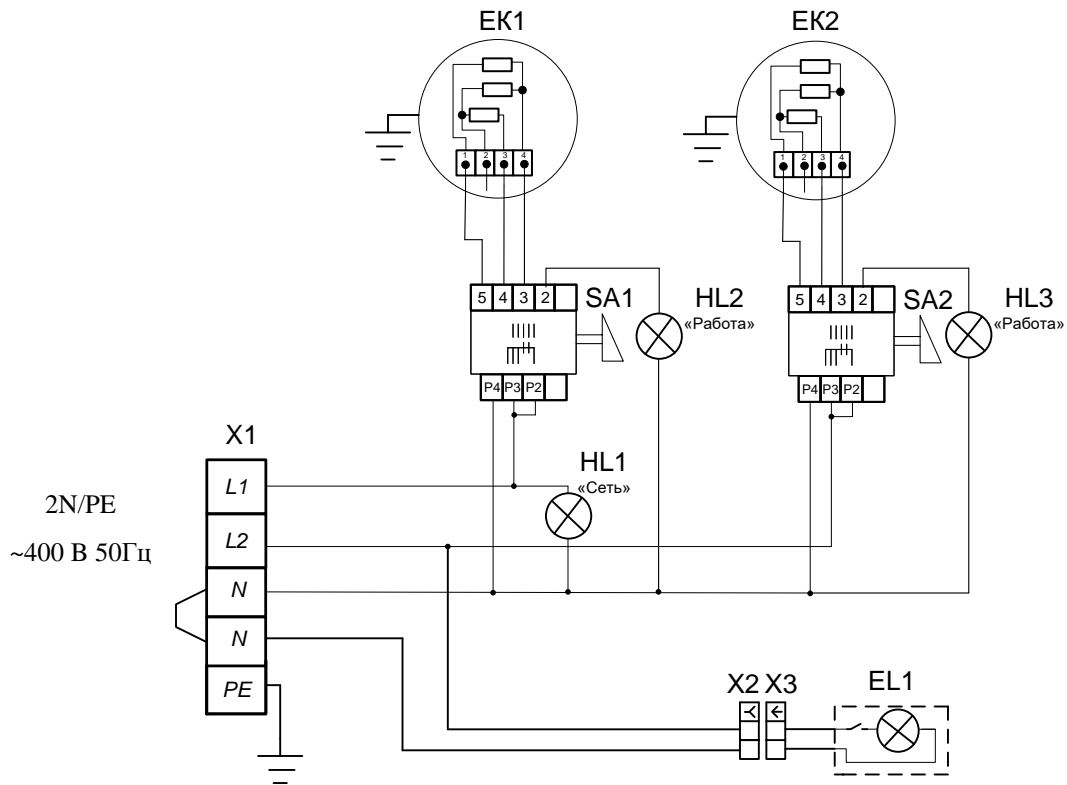
Примечание:

По схеме подключения конфорок EK1, EK2 к переключателям SA1, SA2 выполняются следующие режимы работы конфорок:

Мощность, Вт		
Режим 1 контакты: фаза - 5; нейтральный - 3	Режим 2 контакты: фаза - 5; нейтральный - 1	Режим 3 контакты: фаза - 5; 3; нейтральный - 1
236	705	1060

Рис. 4

Схема электрическая принципиальная ПМЭС-70Х, ПМЭС-70Х (кашир.), ПМЭС-70Х-02, ПМЭС-70Х-02 (кашир.) с переключателем «Gottak»



Поз. Обозн.	Наименование	Кол.	Примечание
EK1, EK2	Конфорка Serena	2	U=230 В P=2 кВт
HL1...HL3	Светосигнальная арматура	3	U=230 В
SA1, SA2	Переключатель ПМ-4	2	U=250 В I=25 А T150°C
EL1	Светильник светодиодный	1	U=230 В P=12Вт
X1	Клеммный блок КБ63 16П-Б/Б-У3-5	1	I=63 А
X2	Колодка гнездовая 45 7373 9038	1	
X3	Колодка штыревая 45 7373 9076	1	

Допускается замена элементов не ухудшающих технические характеристики изделия.

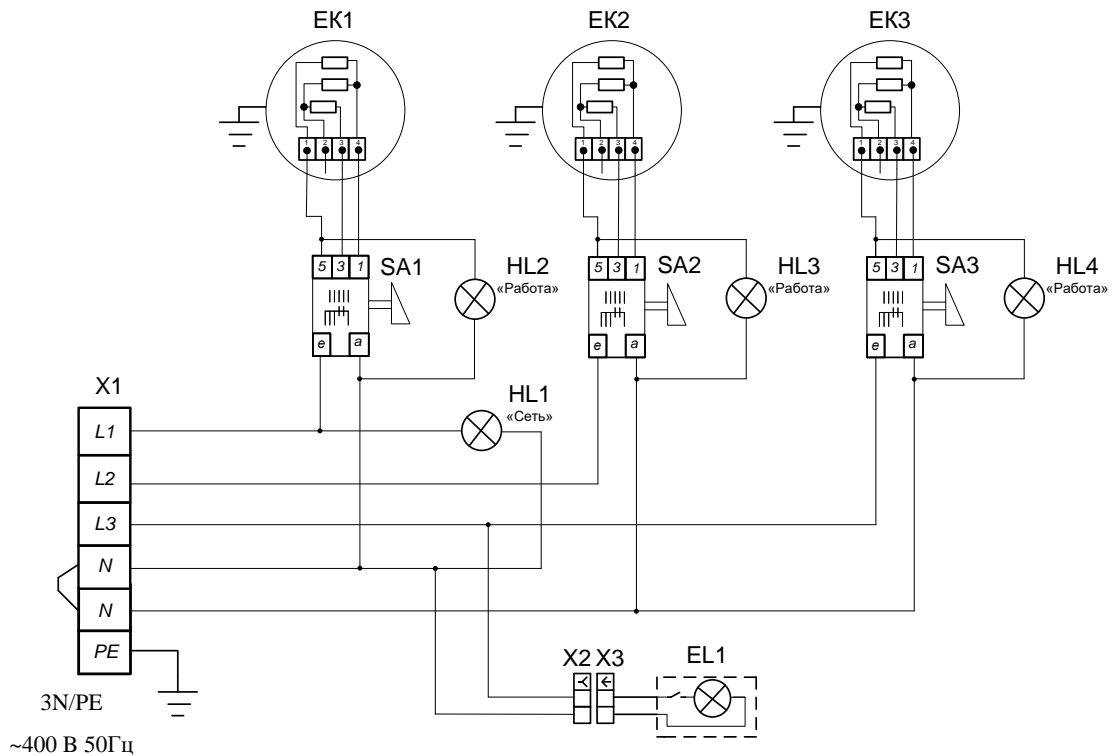
Примечание:

По схеме подключения конфорок EK1, EK2 к переключателям SA1, SA2 выполняются следующие режимы работы конфорок:

Мощность, Вт		
Режим 1 контакты: фаза - 4; нейтральный - 5	Режим 2 контакты: фаза - 3; нейтральный - 5	Режим 3 контакты: фаза - 3; нейтральный - 4; 5
236	705	1060

Рис. 5

Схема электрическая принципиальная ПМЭС-70Х, ПМЭС-70Х (кашир.), ПМЭС-70Х-02, ПМЭС-70Х-02 (кашир.) с переключателем ПМ-4



Поз. обозн.	Наименование	Кол.	Примечание
EK1...EK3	Конфорка Serena	3	U=230 В P=2 кВт
HL1...HL4	Светосигнальная арматура	4	U=230 В
SA1...SA3	Переключатель 7LA 8405021 «Gottak»	3	U=250 В I=25 А T150°C
EL1	Светильник светодиодный	1	U=230 В P=12 Вт
X1	Клеммный блок КБ63 16П-Б/Б-У3-6	1	I=63 А
X2	Колодка гнездовая 45 7373 9038	1	
X3	Колодка штыревая 45 7373 9076	1	

Допускается замена элементов не ухудшающих технические характеристики изделия.

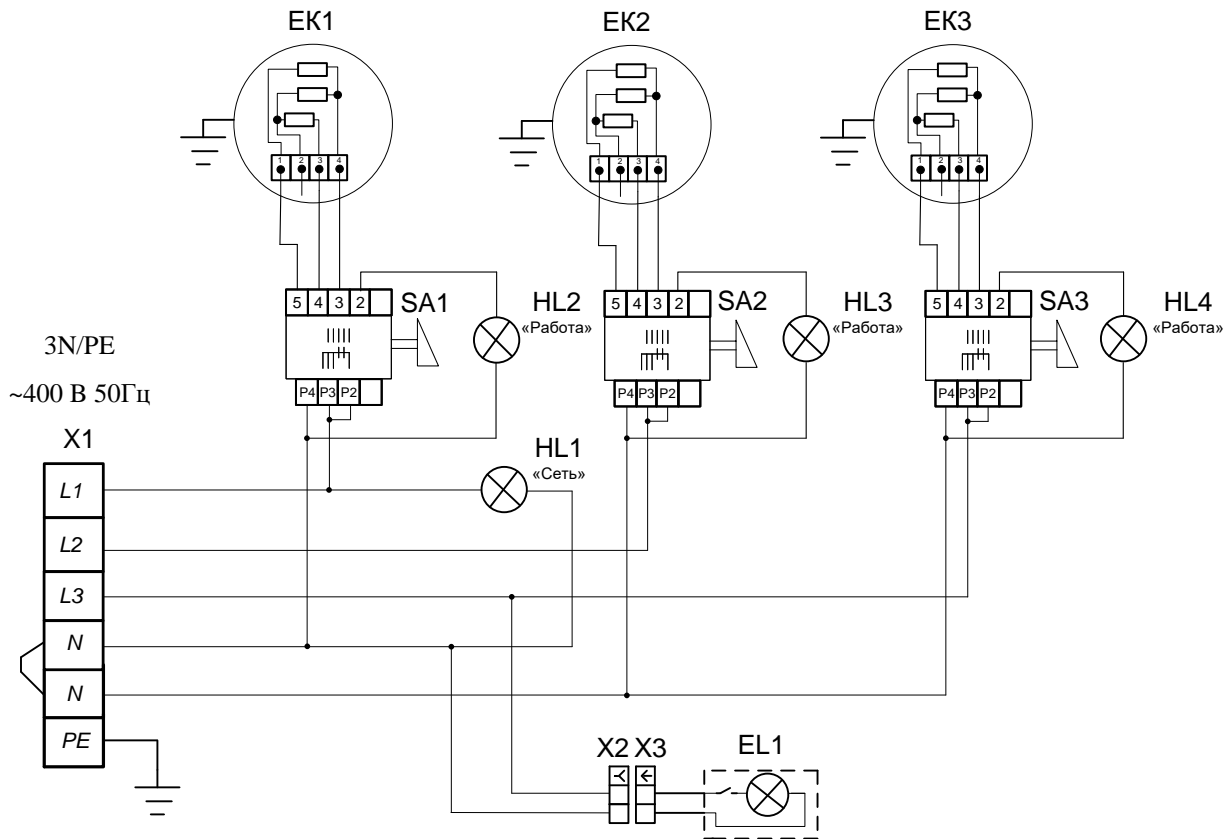
Примечание:

По схеме подключения конфорок EK1...EK3 к переключателям SA1... SA3 выполняются следующие режимы работы конфорок:

Мощность, Вт		
Режим 1 контакты: фаза - 5; нейтральный - 3	Режим 2 контакты: фаза - 5; нейтральный - 1	Режим 3 контакты: фаза - 5; 3; нейтральный - 1
236	705	1060

Рис.6

Схема электрическая принципиальная ПМЭС-70Х-01,
ПМЭС-70Х-01 (кашир.), ПМЭС-70Х-03, ПМЭС-70Х-03 (кашир.)
с переключателем «Gottak»



Поз. обозн.	Наименование	Кол.	Примечание
EK1...EK3	Конфорка Serena	3	U=230 В P=2 кВт
HL1...HL4	Светосигнальная арматура	4	U=230 В
SA1...SA3	Переключатель ПМ-4	3	U=250 В I=25 А T150°C
EL1	Светильник светодиодный	1	U=230 В P=12Вт
X1	Клеммный блок КБ63 16П-Б/Б-У3-6	1	I=63 А
X2	Колодка гнездовая 45 7373 9038	1	
X3	Колодка штыревая 45 7373 9076	1	

Допускается замена элементов не ухудшающих технические характеристики изделия.

Примечание:

По схеме подключения конфорок EK1...EK3 к переключателям SA1...SA3 выполняются следующие режимы работы конфорок:

Мощность, Вт		
Режим 1 контакты: фаза - 4; нейтральный - 5	Режим 2 контакты: фаза - 3; нейтральный - 5	Режим 3 контакты: фаза - 3; нейтральный - 4; 5
236	705	1060

Рис.7

Схема электрическая принципиальная ПМЭС-70Х-01, ПМЭС-70Х-01 (кашир.), ПМЭС-70Х-03, ПМЭС-70Х-03 (кашир.) с переключателем ПМ-4

17. Учет технического обслуживания и ремонта в период эксплуатации

Таблица 6

Дата	Вид технического обслуживания	Краткое содержание выполненных работ	Наименование предприятия, выполнившего техническое обслуживание	Должность, фамилия и подпись	
				выполнившего работу	проверившего работу

Приложение А

1. АКТ ВВОДА В ЭКСПЛУАТАЦИЮ

<i>№</i>	<i>Дата составления акта ввода</i>	<i>Местонахождение оборудования</i>

2. Исполнитель

<i>Название организации</i>		
<i>Контакты сотрудника, проводившего ввод в эксплуатацию</i>	<i>ФИО</i>	<i>Должность</i>
<i>Документ, подтверждающий полномочия на проведение работ</i>	<i>№ сертификата или удостоверения на право ввода в эксплуатацию</i>	<i>Дата срока действия сертификата или удостоверения</i>

3. Заказчик

<i>Название организации</i>		
<i>Контакты ответственного сотрудника Заказчика</i>	<i>ФИО</i>	<i>Должность</i>

4. Представителем Исполнителя произведена пуско-наладка и ввод в эксплуатацию следующего Оборудования:

<i>Наименование оборудования с кодом(указано на шильдике)</i>	<i>Серийный № оборудования</i>	<i>Рекомендации, замечания или выявленные неисправности</i>

Перечисленные работы выполнены представителем Исполнителя в полном объеме. Представитель заказчика не имеет претензий к сроку и качеству выполненных работ, с учётом «Рекомендаций, замечаний или выявленных неисправностей», отраженных в настоящем акте.

6. Подписи

Исполнитель:		Заказчик:	
_____	_____	_____	_____
М.П.		подпись	расшифровка подписи
подпись	расшифровка подписи		М.П.

Приложение Б

1. АКТ-РЕКЛАМАЦИИ		<i>Дата составления акта рекламации</i>	<i>Дата выхода из строя оборудования</i>	<i>Дата пуска в эксплуатацию</i>
№				

2. Поставщик (продавец) оборудования

<i>Наименование организации продавца</i>	
--	--

3. Документы, подтверждающие покупку

<i>Вид документа (УПД, накладная)</i>	<i>номер</i>	<i>дата</i>

4. Информация о конечном потребителе

<i>Наименование конечного потребителя/ ИНН</i>	
<i>ФИО конечного потребителя (представителя конечн. потребителя)</i>	
<i>Сот. телефон конечного потребителя (представителя конечн. потребителя)</i>	

5. Информация об оборудовании

<i>Наименование оборудования с кодом как в накладной или счёте</i>	
<i>Завод-изготовитель (как указано в шильдике)</i>	
<i>Продавец как в УПД (заполняется только дилерами по экспорту)</i>	
<i>Серийный номер оборудования</i>	
<i>Дата выпуска</i>	
<i>Местонахождения оборудования</i>	

6. Информация о неисправности

<i>Описание неисправности</i>	
<i>Предполагаемый дефект</i>	
<i>Заключение комиссии</i>	

7. Подписи членов Комиссии

<i>Должность</i>	<i>ФИО мастера (обязательно)</i>	<i>Сот. телефон мастера (обязательно)</i>	<i>Подпись (обязательно)</i>
			<i>М.П.</i>

Приложение В

1. АКТ ТЕХНИЧЕСКОГО ОБСЛУЖИВАНИЯ

<i>№</i>	<i>Дата составления акта ТО</i>	<i>Местонахождение оборудования</i>

2. Исполнитель

<i>Название организации</i>		
<i>Контакты сотрудника, проводившего ТО</i>	<i>ФИО</i>	<i>Должность</i>
<i>Документ, подтверждающий полномочия на проведение работ</i>	<i>№ сертификата или удостоверения на проведение работ</i>	<i>Дата срока действия сертификата или удостоверения на проведение работ</i>

3. Заказчик

<i>Название организации</i>		
<i>Контакты ответственного сотрудника Заказчика</i>	<i>ФИО</i>	<i>Должность</i>

4. Представителем Исполнителя произведены работы по техническому обслуживанию следующего Оборудования:

<i>Наименование оборудования с кодом (указано на шильдике)</i>	<i>Серийный № оборудования</i>	<i>Вид ТО (ТО-1, ТО-2 и т.д.)</i>

Перечисленные работы выполнены представителем Исполнителя в полном объеме. Представитель заказчика не имеет претензий к сроку и качеству выполненных работ.

6. Подписи

Исполнитель:		Заказчик:	
_____		_____	_____ М.П.
М.П. подпись	расшифровка подписи	подпись	расшифровка подписи

<p style="text-align: center;">Корешок талона №1</p> <p>На гарантийный ремонт ПМЭС-70Х _____</p> <p>Выполнены работы _____</p> <p>Исполнитель _____</p> <p>(Линия отреза)</p>	<p>Изъят « _____ » _____ 20 _____ г.</p>	<p style="text-align: center;">Приложение ООО «ЭЛИНОКС»</p> <p>428020, Чувашская Республика, г. Чебоксары, Базовый проезд, 17</p> <p style="text-align: center;">ТАЛОН № 1 НА ГАРАНТИЙНЫЙ РЕМОНТ</p>	
	<p>М.П. _____</p>	<p>ПМЭС-70Х _____</p> <p style="text-align: right;">Заводской № _____</p>	
	<p>Ф.И.О _____</p>	<p style="text-align: center;">(месяц, год выпуска)</p>	
		<p style="text-align: center;">[дата продажи (поставки) изделия продавцом (поставщиком)]</p>	
		<p>М.П. _____</p> <p style="text-align: right;">(подпись)</p>	
		<p style="text-align: center;">(дата ввода изделия в эксплуатацию)</p>	
		<p>М.П. _____</p> <p style="text-align: right;">(подпись)</p>	
		<p>Выполнены работы _____</p> <p>_____</p> <p>_____</p> <p>_____</p> <p>_____</p> <p>_____</p> <p>_____</p> <p>_____</p> <p>_____</p> <p>_____</p> <p>_____</p>	
		<p>Исполнитель _____</p> <p style="text-align: center;">(подпись)</p>	<p>Владелец _____</p> <p style="text-align: center;">(подпись)</p>
		<p>_____</p> <p style="text-align: center;">(наименование предприятия, выполнившего ремонт)</p>	
	<p>_____</p> <p style="text-align: center;">и его адрес)</p>		
	<p>М.П. _____</p> <p style="text-align: center;">(должность и подпись руководителя предприятия, выполнившего ремонт)</p>		

Корешок талона №2

На гарантийный ремонт **ПМЭС-70Х**

Изъят « ___ » 20__ г.

Выполнены работы _____

Исполнитель _____

М.П. _____

(подпись)

Ф.И.О

(Линия отреза)

**Приложение
ООО «ЭЛИНОКС»**

428020, Чувашская Республика, г. Чебоксары, Базовый проезд, 17

ТАЛОН № 2 НА ГАРАНТИЙНЫЙ РЕМОНТ**ПМЭС-70Х**

Заводской № _____

(месяц, год выпуска)

[дата продажи (поставки) изделия продавцом (поставщиком)]

М.П. _____

(подпись)

(дата ввода изделия в эксплуатацию)

М.П. _____

(подпись)

Выполнены работы _____

Исполнитель

Владелец

(подпись)

(подпись)

(наименование предприятия, выполнившего ремонт)

М.П. _____

и его адрес)

(должность и подпись руководителя предприятия, выполнившего ремонт)

Корешок талона №3

На гарантийный ремонт **ПМЭС-70Х** _____ Изъят « _____ » _____ 20____ г.

Выполнены работы _____

Исполнитель _____ (подпись) _____

М.П. _____

(Линия отреза) _____

Ф.И.О

Приложение
ООО «ЭЛИНОКС»
 428020, Чувашская Республика, г. Чебоксары, Базовый проезд, 17
ТАЛОН № 3 НА ГАРАНТИЙНЫЙ РЕМОНТ

ПМЭС-70Х Заводской № _____

(месяц, год выпуска)

[дата продажи (поставки) изделия продавцом (поставщиком)]

М.П. _____ (подпись)

(дата ввода изделия в эксплуатацию)

М.П. _____ (подпись)

Выполнены работы _____

Исполнитель _____ **Владелец** _____

(подпись) (подпись)

(наименование предприятия, выполнившего ремонт

и его адрес)

М.П. _____

(должность и подпись руководителя предприятия, выполнившего ремонт)

ЕВРАЗИЙСКИЙ ЭКОНОМИЧЕСКИЙ СОЮЗ



СЕРТИФИКАТ СООТВЕТСТВИЯ

№ ЕАЭС RU C-RU.MX11.B.00022/19

Серия **RU** № **0130625**

ОРГАН ПО СЕРТИФИКАЦИИ Орган по сертификации Автономной некоммерческой организации "Центр Испытаний и Сертификации "Союз". Место нахождения: 420127, Россия, Республика Татарстан, г.Казань, ул. Дементьева, д. 1, корп. 2; адрес места осуществления деятельности: 420127, Россия, Республика Татарстан, г. Казань, ул. Дементьева, д. 1, корп. 2, аттестат аккредитации № RA.RU.11MX11, внесен в реестр 21.12.2015. Телефон: +78435713242, адрес электронной почты: souz7@mail.ru

ЗАЯВИТЕЛЬ Общество с ограниченной ответственностью "ЭЛИНОКС", место нахождения: 428020, Россия, Чувашская Республика - Чувашия, г.Чебоксары, проезд Базовый, д.17, адрес места осуществления деятельности: 428020, Россия, Чувашская Республика - Чувашия, г.Чебоксары, проезд Базовый, д.17, ОГРН: 1072130009874, телефон: +78352289944, адрес электронной почты: doz@elinokh.ru

ИЗГОТОВИТЕЛЬ Общество с ограниченной ответственностью "ЭЛИНОКС", место нахождения: 428020, Россия, Чувашская Республика - Чувашия, г.Чебоксары, проезд Базовый, д.17, адрес места осуществления деятельности по изготовлению продукции: 428020, Россия, Чувашская Республика - Чувашия, г.Чебоксары, проезд Базовый, д.17

ПРОДУКЦИЯ Мармиты электрические для предприятий общественного питания типа ЭМК и ПМЭС по ТУ 28.93.15-009-01439034-2005 (идентичны ТУ 5151-009-01439034-2005) "Мармиты электрические кухонные типа ЭМК и ПМЭС. Технические условия" (см. Приложение – бланк №0604282). Серийный выпуск.

КОД ТН ВЭД ЕАЭС 8419 81 800 0

СООТВЕТСТВУЕТ ТРЕБОВАНИЯМ ТР ТС 010/2011 "О безопасности машин и оборудования"

СЕРТИФИКАТ СООТВЕТСТВИЯ ВЫДАН НА ОСНОВАНИИ Протоколов испытаний: № S2-125-19 от 18.06.2019, № S2-126-19 от 18.06.2019 Испытательного центра Автономной некоммерческой организации "Центр Испытаний и Сертификации "Союз" (аттестат аккредитации №RA.RU.21ME46), акта о результатах анализа состояния производства от 24.06.2019 Органа по сертификации АНО "ЦИИС "Союз" (аттестат аккредитации №RA.RU.11MX11), технических условий ТУ 28.93.15-009-01439034-2005 (идентичны ТУ 5151-009-01439034-2005), обоснования безопасности ЭМК 000.00 ОБ. Схема сертификации 1с.

ДОПОЛНИТЕЛЬНАЯ ИНФОРМАЦИЯ Стандарты, в результате применения которых на добровольной основе обеспечивается соблюдение требований технического регламента (см. Приложение – бланк №0604283). Условия хранения по группе 4 ГОСТ 15150-69. Срок хранения 1 год. Срок службы 10 лет.

СРОК ДЕЙСТВИЯ С 24.06.2019
ВКЛЮЧИТЕЛЬНО

ПО 23.06.2024

Руководитель (уполномоченное
лицо) органа по сертификацииЭксперт (эксперт-аудитор)
(эксперты (эксперты-аудиторы))Петряков Николай Владимирович
(ф.и.о.)Сафиуллин Азат Гаптрафикович
(ф.и.о.)

ЕВРАЗИЙСКИЙ ЭКОНОМИЧЕСКИЙ СОЮЗ

ПРИЛОЖЕНИЕ

К СЕРТИФИКАТУ СООТВЕТСТВИЯ № ЕАЭС RU C-RU.MX11.B.00022/19

Серия RU № 0604282

Перечень продукции, на которую распространяется действие сертификата соответствия

Код ТН ВЭД ЕАЭС	Наименование, типы, марки, модели однородной продукции, составные части изделия или комплекса	Обозначение документации, по которой выпускается продукция
8419 81 800 0	Мармиты электрические кухонные: ЭМК-70X, ЭМК-70X-01, ЭМК-70X-02, ЭМК-70X-03, ЭМК-70X (кашир.), ЭМК-70X-01 (кашир.), ЭМК-70X-02 (кашир.), ЭМК-70X-03 (кашир.), Прилавки мармиты электрические: ПМЭС-70X, ПМЭС-70X-01, ПМЭС-70X-02, ПМЭС-70X-03, ПМЭС-70X (кашир.), ПМЭС-70X-01(кашир.), ПМЭС-70X-02(кашир.), ПМЭС-70X-03(кашир.)	ТУ 28.93.15-009-01439034-2005 (идентичны ТУ 5151-009-01439034-2005)

Руководитель (уполномоченное
лицо) органа по сертификацииЭксперт (эксперт-аудитор)
(эксперты (эксперты-аудиторы))

Петряков Николай Владимирович

(Ф.И.О.)

Сафиуллин Азат Гаптрафикович

(Ф.И.О.)

ЕВРАЗИЙСКИЙ ЭКОНОМИЧЕСКИЙ СОЮЗ

ПРИЛОЖЕНИЕ

К СЕРТИФИКАТУ СООТВЕТСТВИЯ № ЕАЭС RU C-RU.MX11.B.00022/19

Серия **RU** № **0604283**

Сведения по сертификату соответствия

Стандарты, в результате применения которых на добровольной основе обеспечивается соблюдение требований технического регламента:

ГОСТ МЭК 60335-1-2008 «Бытовые и аналогичные электрические приборы. Безопасность. Часть 1. Общие требования»,

ГОСТ IEC 60335-2-50-2013 «Безопасность бытовых и аналогичных электрических приборов. Часть 2-50. Частные требования к электрическим мармитам для предприятий общественного питания»,

ГОСТ 27684-88 «Мармиты электрические для предприятий общественного питания. Общие технические требования и методы испытаний»,

ГОСТ 12.2.092-94 «Система стандартов безопасности труда. Оборудование электромеханическое и электронагревательное для предприятий общественного питания. Общие технические требования по безопасности и методы испытаний»

Руководитель (уполномоченное
лицо) органа по сертификации

Эксперт (эксперт-аудитор)
(эксперты (эксперты-аудиторы))

(подпись)

(подпись)



Петряков Николай Владимирович

(Ф.И.О.)

Сафиуллин Азат Гаптрафикович

(Ф.И.О.)

ЕВРАЗИЙСКИЙ ЭКОНОМИЧЕСКИЙ СОЮЗ



СЕРТИФИКАТ СООТВЕТСТВИЯ

№ ЕАЭС RU C-RU.ЯД01.В.00388/23

Серия **RU** № **0463948**

ОРГАН ПО СЕРТИФИКАЦИИ продукция Общества с ограниченной ответственностью "Региональный центр тестирования и сертификации". Место нахождения и адрес места осуществления деятельности: 109125, РОССИЯ, Москва г. Саратовская ул. дом 18/10, этаж 1, пом. 13, ком. 3, 4, 2 (архив), телефон: +79672669804, адрес электронной почты: ooo-regiontest.ru@mail.ru. Аттестат аккредитации (уникальный номер записи об аккредитации) № RA.RU.11ЯД01, дата регистрации 22.05.2017 года.

ЗАЯВИТЕЛЬ Общество с ограниченной ответственностью "ЭЛИНОКС". Место нахождения и адрес места осуществления деятельности: Российская Федерация, Чувашская Республика - Чувашия, 428020, город Чебоксары, проезд Базовый, дом 17, основной государственный регистрационный номер: 1072130009874, номер телефона: +78352289944, адрес электронной почты: doz@elinokx.ru

ИЗГОТОВИТЕЛЬ Общество с ограниченной ответственностью "ЭЛИНОКС". Место нахождения и адрес места осуществления деятельности по изготовлению продукции: Российская Федерация, Чувашская Республика - Чувашия, 428020, город Чебоксары, проезд Базовый, дом 17

ПРОДУКЦИЯ Мармиты электрические для предприятий общественного питания типа ЭМК и ПМЭС. Ассортимент согласно приложению № 1 (бланки № 1001202, № 1001203), количество листов: 2. Продукция изготовлена в соответствии с ТУ 28.93.15-009-01439034-2005 (идентичны ТУ 5151-009-01439034-2005) «Мармиты электрические кухонные типа ЭМК и ПМЭС. Технические условия». Серийный выпуск

КОД ТН ВЭД ЕАЭС 8419818000

СООТВЕТСТВУЕТ ТРЕБОВАНИЯМ ТР ТС 010/2011 "О безопасности машин и оборудования", утвержден Решением Комиссии Таможенного союза от 18 октября 2011 года № 823, ТР ТС 020/2011 "Электромагнитная совместимость технических средств", утвержден Решением Комиссии Таможенного союза от 09 декабря 2011 года № 879

СЕРТИФИКАТ СООТВЕТСТВИЯ ВЫДАН НА ОСНОВАНИИ Протокола испытаний № 1245 от 22.12.2023 года, выданного Испытательной лабораторией «Центр испытаний машин и оборудования» Общества с ограниченной ответственностью «ИП 73», аттестат аккредитации (уникальный номер записи об аккредитации) RA.RU.21ОМ18. Акта анализа состояния производства № 231025-2ААСП от 31.10.2023 года, выданного ОС ООО "Регионтест", аттестат аккредитации (уникальный номер записи об аккредитации) RA.RU.11ЯД01, подписанного экспертом Шкатовым Владимиром Николаевичем. Схема сертификации 1с

ДОПОЛНИТЕЛЬНАЯ ИНФОРМАЦИЯ Стандарты, применяемые при подтверждении соответствия согласно приложению № 2 (бланк № 1001204), количество листов: 1. Условия хранения по группе 4 ГОСТ 15150-69. Срок хранения 1 год. Срок службы 10 лет. Сертификат распространяется на серийно выпускаемую продукцию, изготовленную с даты изготовления отобранных образцов (проб) продукции, прошедших исследования (испытания) и измерения. Сведения о дате изготовления образцов: 09.2023 года

СРОК ДЕЙСТВИЯ С 27.12.2023 **ПО** 26.12.2028 **ВКЛЮЧИТЕЛЬНО**



Руководитель (уполномоченное лицо) органа по сертификации

Эксперт (эксперт-аудитор) (эксперты (эксперты-аудиторы))

(подпись)

(подпись)



Волковцов Сергей Леонидович

(Ф.И.О.)

Шевченко Александр Владимирович

(Ф.И.О.)

ЕВРАЗИЙСКИЙ ЭКОНОМИЧЕСКИЙ СОЮЗ

ПРИЛОЖЕНИЕ

К СЕРТИФИКАТУ СООТВЕТСТВИЯ № ЕАЭС RU C-RU.ЯД01.В.00388/23 Лист 1

Серия **RU** № **1001202**

Приложение № 1. Перечень продукции, на которую распространяется действие сертификата соответствия

Код ТН ВЭД ЕАЭС	Наименование, типы, марки, модели однородной продукции, составные части изделия или комплекса	Обозначение документации, по которой выпускается продукция
8419818000	<p>Мармиты электрические для предприятий общественного питания типа ЭМК и ПМЭС Мармиты электрические кухонные настольные: ЭМК-40Н, ЭМК-80/2Н</p> <p>Мармиты электрические кухонные: ЭМК-90/2П, ЭМК-70М, ЭМК-70М (кашир.), ЭМК-70М-01, ЭМК-70М-01 (кашир.), ЭМК-70Т, ЭМК-70Т (кашир.), ЭМК-70Т-01, ЭМК-70Т-01 (кашир.), ЭМК-70КМ, ЭМК-70КМ (кашир.), ЭМК-70КМ с подогреваемой полкой, ЭМК-70КМ с подогреваемой полкой (кашир.), ЭМК-70КМ-01, ЭМК-70КМ-01(кашир.), ЭМК-70КМ-01 с подогреваемой полкой, ЭМК-70КМ-01 с подогреваемой полкой (кашир.), ЭМК-70МШ, ЭМК-70МШ (кашир.), ЭМК-70КМШ, ЭМК-70КМШ (кашир.) ЭМК-70Х, ЭМК-70Х (кашир.), ЭМК-70Х-01, ЭМК-70Х-01 (кашир.), ЭМК-70Х-02, ЭМК-70Х-02 (кашир.), ЭМК-70Х-03, ЭМК-70Х-03 (кашир.), ЭМК-70КМ серия ЭКО, ЭМК-70КМ-01 серия ЭКО, ЭМК-70Х с подогреваемой полкой, ЭМК-70Х с подогреваемой полкой (кашир.), ЭМК-70Х-01 с подогреваемой полкой, ЭМК-70Х-01 с подогреваемой полкой (кашир.)</p> <p>Мармиты электрические кухонные универсальные: ЭМК-70КМУ, ЭМК-70КМУ (кашир.), ЭМК-70МУ, ЭМК-70МУ (кашир.) ЭМКУ-70Х, ЭМКУ-70Х кашир. ЭМКУ-70Х-01, ЭМКУ-70Х-01 кашир.</p> <p>Прилавки-мармиты электрические кухонные: ПМЭС-70М, ПМЭС-70М (кашир.), ПМЭС-70М-01, ПМЭС-70М-01 (кашир.), ПМЭС-70Т, ПМЭС-70Т (кашир.), ПМЭС-70Т-01, ПМЭС-70Т-01 (кашир.), ПМЭС-70КМ, ПМЭС-70КМ (кашир.), ПМЭС-70КМ-01, ПМЭС-70КМ-01 (кашир.), ПМЭС-70КМ-60, ПМЭС-70КМ-60 (кашир.), ПМЭС-70КМ-60-В, ПМЭС-70КМ-60-В (кашир.) ПМЭС-70КМ-80, ПМЭС-70КМ-80 (кашир.) ПМЭС-70Х, ПМЭС-70Х (кашир.)</p>	<p>ТУ 28.93.15-009-01439034-2005 (идентичны ТУ 5151-009-01439034-2005)</p>

Руководитель (уполномоченное
лицо) органа по сертификации

(подпись)

Эксперт (эксперт-аудитор)
(эксперты (эксперты-аудиторы))

(подпись)



Волкорезов Сергей Леонидович

(Ф.И.О.)

Шевченко Александр Владимирович

(Ф.И.О.)

ЕВРАЗИЙСКИЙ ЭКОНОМИЧЕСКИЙ СОЮЗ

ПРИЛОЖЕНИЕ

К СЕРТИФИКАТУ СООТВЕТСТВИЯ № ЕАЭС RU C-RU.ЯД01.В.00388/23 Лист 2

Серия **RU** № **1001203**

Код ТН ВЭД ЕАЭС	Наименование, типы, марки, модели однородной продукции, составные части изделия или комплекса	Обозначение документации, по которой выпускается продукция
	ПМЭС-70X-01, ПМЭС-70X-01 (кашир.), ПМЭС-70X-02, ПМЭС-70X-02 (кашир.), ПМЭС-70X-03, ПМЭС-70X-03 (кашир.), ПМЭС-70KM серия ЭКО Мармиты электрические передвижные: ЭМП-70, ЭМК-70ПМ, ЭМК-70ПМ (кашир.), ЭМК-70ПМ-01, ЭМК-70ПМ-01 (кашир.) ПМЭС-70KM-П-В, ПМЭС-70KM-П-В (кашир.)	

Руководитель (уполномоченное
лицо) органа по сертификации

(подпись)

Эксперт (эксперт-аудитор)
(эксперты (эксперты-аудиторы))

(подпись)



Волкорезов Сергей Леонидович

(Ф.И.О.)

Шевченко Александр Владимирович

(Ф.И.О.)

ЕВРАЗИЙСКИЙ ЭКОНОМИЧЕСКИЙ СОЮЗ

ПРИЛОЖЕНИЕ

К СЕРТИФИКАТУ СООТВЕТСТВИЯ № ЕАЭС RU C-RU.ЯД01.В.00388/23

Серия **RU** № **1001204**

Приложение № 2. Сведения о национальных стандартах (сводах правил), применяемых на добровольной основе для соблюдения требований технического регламента

Наименование и обозначение стандарта, нормативного документа	Раздел (пункт, подпункт) стандарта, нормативного документа	Дополнительные сведения о стандарте, нормативном документе
ГОСТ IEC 60335-1-2015 Бытовые и аналогичные электрические приборы. Безопасность. Часть 1. Общие требования		
ГОСТ IEC 60335-2-50-2013 Безопасность бытовых и аналогичных электрических приборов. Часть 2-50. Частные требования к электрическим мармитам для предприятий общественного питания		
ГОСТ 27684-88 Мармиты электрические для предприятий общественного питания. Общие технические требования и методы испытаний		
ГОСТ 12.2.092-94 Система стандартов безопасности труда. Оборудование электромеханическое и электронагревательное для предприятий общественного питания. Общие технические требования по безопасности и методы испытаний		
ГОСТ IEC 60335-2-49-2017 Бытовые и аналогичные электрические приборы. Безопасность. Часть 2-49. Дополнительные требования к приборам для поддержания температуры горячих пищевых продуктов и нагрева посуды для предприятий общественного питания		
ГОСТ IEC 61000-3-2-2017 Электромагнитная совместимость (ЭМС). Часть 3-2. Нормы. Нормы эмиссии гармонических составляющих тока (оборудование с входным током не более 16 А в одной фазе)	р. 5 и 7	
ГОСТ IEC 61000-3-3-2015 Электромагнитная совместимость (ЭМС). Часть 3-3. Нормы. Ограничение изменений напряжения, колебаний напряжения и фликера в общественных низковольтных системах электроснабжения для оборудования с номинальным током не более 16 А (в одной фазе), подключаемого к сети электропитания без особых условий	р. 4 и 6	
ГОСТ CISPR 14-1-2015 Электромагнитная совместимость. Требования для бытовых приборов, электрических инструментов и аналогичных аппаратов. Часть 1. Электромагнитная эмиссия		
ГОСТ CISPR 14-2-2016 Электромагнитная совместимость. Требования для бытовых приборов, электрических инструментов и аналогичных аппаратов. Часть 2. Помехоустойчивость. Стандарт для группы однородной продукции		

Руководитель (уполномоченное
лицо) органа по сертификации

(подпись)

Эксперт (эксперт-аудитор)
(эксперты (эксперты-аудиторы))

(подпись)



Волкорезов Сергей Леонидович

(Ф.И.О.)

Шевченко Александр Владимирович

(Ф.И.О.)



ЕВРАЗИЙСКИЙ ЭКОНОМИЧЕСКИЙ СОЮЗ ДЕКЛАРАЦИЯ О СООТВЕТСТВИИ



Заявитель Общество с ограниченной ответственностью "ЭЛИНОКС"

ОГРН: 1072130009874

Место нахождения: 428020, Российская Федерация, Чувашская Республика - Чувашия, г.Чебоксары, проезд Базовый, д.17

Адрес места осуществления деятельности: 428020, Российская Федерация, Чувашская Республика - Чувашия, г.Чебоксары, проезд Базовый, д.17

Телефон: +78352289944, адрес электронной почты: doz@elinok.ru

в лице генерального директора Хайрутдинова Рамиля Гаяздиновича

заявляет, что мармиты электрические типа ЭМК и ПМЭС для предприятий общественного питания (см. Приложение №1 на одном листе)

изготовитель: Общество с ограниченной ответственностью "ЭЛИНОКС"

Место нахождения: 428020, Российская Федерация, Чувашская Республика - Чувашия, г.Чебоксары, проезд Базовый, д.17

Адрес места осуществления деятельности по изготовлению продукции: 428020, Российская Федерация, Чувашская Республика - Чувашия, г. Чебоксары, проезд Базовый, д.17

ТУ 28.93.15-009-01439034-2005 (идентичны ТУ 5151-009-01439034-2005) «Мармиты электрические кухонные типа ЭМК и ПМЭС. Технические условия»,

код ТН ВЭД ЕАЭС 8419 81 800 0, серийный выпуск

соответствует требованиям

ТР ТС 004/2011 "О безопасности низковольтного оборудования"

Декларация о соответствии принята на основании

Протоколов испытаний №S2-127-19 от 20.06.2019, №S2-128-19 от 20.06.2019 Испытательного центра Автономной некоммерческой организации "Центр Испытаний и Сертификации "Союз" (аттестат аккредитации №РА.RU.21ME46), технических условий ТУ 28.93.15-009-01439034-2005 (идентичны ТУ 5151-009-01439034-2005), Руководств по эксплуатации на изделия, Перечня стандартов. Схема декларирования 3д.

Дополнительная информация

Стандарты, в результате применения которых на добровольной основе обеспечивается соблюдение требований технического регламента: ГОСТ IEC 60335-1-2015 «Бытовые и аналогичные электрические приборы. Безопасность. Часть 1. Общие требования», ГОСТ IEC 60335-2-50-2013 «Безопасность бытовых и аналогичных электрических приборов. Часть 2-50. Частные требования к электрическим мармитам для предприятий общественного питания». Условия хранения по группе 4 по ГОСТ 15150-69. Срок хранения - 12 месяцев. Срок службы - 10 лет.

Декларация о соответствии действительна с даты регистрации по 25.06.2024 включительно



Хайрутдинов Рамиль Гаяздинович

(Ф.И.О. заявителя)

Регистрационный номер декларации о соответствии: ЕАЭС N RU Д-РУ.РА01.В. 54638/19

Дата регистрации декларации о соответствии: 26.06.2019

ЕВРАЗИЙСКИЙ ЭКОНОМИЧЕСКИЙ СОЮЗ
ПРИЛОЖЕНИЕ № 1 лист 1



К ДЕКЛАРАЦИИ О СООТВЕТСТВИИ ЕАЭС № RU Д-RU.PA01.B.54638/19

Перечень продукции, на которую распространяется действие декларации о соответствии

Код ТН ВЭД ЕАЭС	Наименование, типы, марки, модели однородной продукции, составные части изделия или комплекса	Обозначение документации, по которой выпускается продукция
8419 81 800 0	Мармиты электрические кухонные: ЭМК-70Х, ЭМК-70Х-01, ЭМК-70Х-02, ЭМК-70Х-03, ЭМК-70Х (кашир.), ЭМК-70Х-01 (кашир.), ЭМК-70Х-02 (кашир.), ЭМК-70Х-03 (кашир.), Прилавки мармиты электрические: ПМЭС-70Х, ПМЭС-70Х-01, ПМЭС-70Х-02, ПМЭС-70Х-03, ПМЭС-70Х (кашир.), ПМЭС-70Х-01(кашир.), ПМЭС-70Х-02(кашир.), ПМЭС-70Х-03(кашир.)	ТУ 28.93.15-009-01439034-2005 (идентичны ТУ 5151-009-01439034-2005)



(подпись)



Хайрутдинов Рамиль Гаяздинович
 (Ф.И.О. заявителя)



**ЕВРАЗИЙСКИЙ ЭКОНОМИЧЕСКИЙ СОЮЗ
ДЕКЛАРАЦИЯ О СООТВЕТСТВИИ**



Заявитель Общество с ограниченной ответственностью "ЭЛИНОКС".

Основной государственный регистрационный номер 1072130009874.

Адрес места нахождения:

Базовый проезд, 17, город Чебоксары, Чувашская Республика - Чувашия, Российская Федерация, 428020.

Номер телефона +7(8352)28-99-44, адрес электронной почты doz@elinok.ru.

в лице Генерального директора Хайрутдинова Рамиля Гаяздиновича

заявляет, что

Мармиты электрические типа ЭМК и ПМЭС для предприятий общественного питания

Мармиты электрические кухонные: ЭМК-70X, ЭМК-70X-01, ЭМК-70X-02, ЭМК-70X-03, ЭМК-70X (кашир.), ЭМК-70X-01 (кашир.), ЭМК-70X-02 (кашир.), ЭМК-70X-03 (кашир.),

Прилавки мармиты электрические: ПМЭС-70X, ПМЭС-70X-01, ПМЭС-70X-02, ПМЭС-70X-03, ПМЭС-70X (кашир.), ПМЭС-70X-01(кашир.), ПМЭС-70X-02(кашир.), ПМЭС-70X-03(кашир.)

изготовитель Общество с ограниченной ответственностью "ЭЛИНОКС".

Адрес места нахождения:

Базовый проезд, 17, город Чебоксары, Чувашская Республика - Чувашия, Российская Федерация, 428020.

наименование и обозначение документа (документов), в соответствии с которым изготовлена продукция

ТУ 28.93.15-009-01439034-2005 (идентичны ТУ 5151-009-01439034-2005) "Мармиты электрические кухонные типа ЭМК и ПМЭС. Технические условия"

код ТН ВЭД ЕАЭС 8419 81 800 0

Серийный выпуск.

соответствует требованиям

ТР ТС 020/2011 "Электромагнитная совместимость технических средств"

Декларация о соответствии принята на основании

1. Протокол испытаний № 06890-ИЛЭ/06-2019 от 27.06.2019 Испытательной лаборатории Общества с ограниченной ответственностью "ЭНИГМА" (№ РОСС RU.31112.ИЛ.0023);

2. Руководство по эксплуатации на мармит электрический кухонный модель ЭМК-70X от 17.06.2019.

Схема декларирования соответствия Id

Дополнительная информация

Перечень стандартов, в результате применения которых обеспечивается соблюдение требований технических регламентов: ГОСТ 30804.3.2-2013 "Совместимость технических средств электромагнитная. Эмиссия гармонических составляющих тока техническими средствами с потребляемым током не более 16 А (в одной фазе). Нормы и методы испытаний", ГОСТ 30804.3.3-2013 "Совместимость технических средств электромагнитная. Ограничение изменений напряжения, колебаний напряжения и фликера в низковольтных системах электроснабжения общего назначения. Технические средства с потребляемым током не более 16 А (в одной фазе), подключаемые к электрической сети при несоблюдении определенных условий подключения. Нормы и методы испытаний", ГОСТ 30805.14.1-2013 "Совместимость технических средств электромагнитная. Бытовые приборы, электрические инструменты и аналогичные устройства. Радиопомехи индустриальные. Нормы и методы измерений", ГОСТ 30805.14.2-2013 "Совместимость технических средств электромагнитная. Бытовые приборы, электрические инструменты и аналогичные устройства. Устойчивость к электромагнитным помехам. Требования и методы испытаний".

Условия хранения по группе 4 ГОСТ 15150-69. Гарантийный срок хранения 12 месяцев. Средний срок службы 10 лет.

Декларация о соответствии действительна с даты регистрации по 30.06.2024 включительно.


(подпись)



Хайрутдинов Рамиль Гаяздинович

(Ф.И.О. заявителя)

Регистрационный номер декларации о соответствии: Б.СЭС N RU Д-РУ.МН10.В.00435/19

Дата регистрации декларации о соответствии: 01.07.2019

