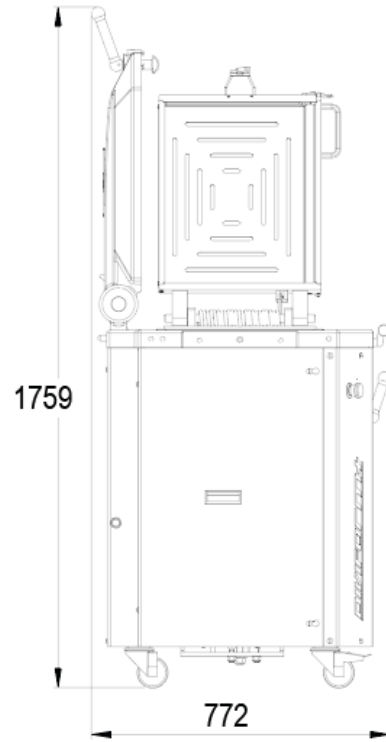
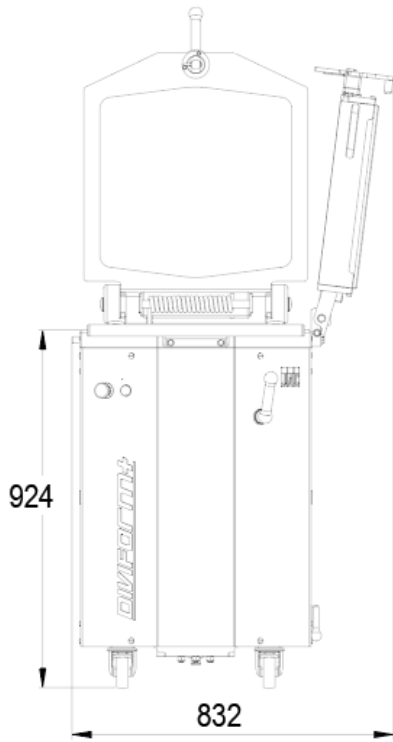


DIVIFORM+

- ✓ Модульное решение благодаря
- ✓ Быстрота и эффективность исполнения
- ✓ Маленькие габариты
- ✓ Крышка для прессовки
- ✓ Отделка из нержавеющей стали





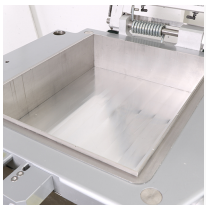
ХАРАКТЕРИСТИКИ

Размеры кювет, мм (Д x Ш x В)	460 x 387 x 125
Вместимость кювет, кг	5
Крышка для прессовки	•
Применение полурешеток	•
Поставляется вместе с рамкой для решетки	•
Easylock	•
Мощность мотора, кВт	1,5
Масса нетто, кг	285

ВЫБЕРИТЕ ТЕХНИЧЕСКИЕ ХАРАКТЕРИСТИКИ

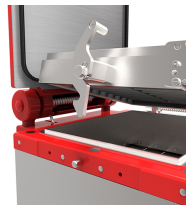
Электропитание	Однофазный 230 В (ДОПОЛНИТЕЛЬНАЯ СТОИМОСТЬ), 230 В, трехфазный ,400 В, трехфазный +N
Частота источника питания	50 Hz, 60Hz (ДОПОЛНИТЕЛЬНАЯ СТОИМОСТЬ)
Опции (ДОПОЛНИТЕЛЬНАЯ ПЛАТА)	Fullmatic, Easyflour, Левая или правая сетка хранения, Стеллаж для хранения

УНИКАЛЬНЫЕ СВОЙСТВА



Кювета из нержавеющей стали

Для оптимальной гигиены и удобного обслуживания.



Easylock

Автоматическое защелкивание держателя решеток. При закрытии держателя решетки происходит его автоматическая блокировка и запускается автоматический цикл деления.



click&Cut

Система быстрой и эргономичной замены решетки (Патент JAC)



Fullmatic (Опция)

Автоматические циклы прессовки и/или деления теста



Easyflour (Опция)

Встроенный посыпатель муки



Регулировка давления (от 20 до 40 бар)

Предотвращает излишнюю потерю содержащихся в тесте газов.