

**РОССИЯ**  
**ООО «ЗАВОД МОЕЧНЫХ МАШИН»**



**МАШИНЫ**  
**ПОСУДОМОЕЧНЫЕ КУХОННЫЕ**  
**ЭЛЕКТРИЧЕСКИЕ**  
**МПК-500Ф, МПК-500Ф-01, МПК-500Ф-02,**  
**МПК-500Ф-230, МПК-500Ф-01-230, МПК-500Ф-02-230**

**РУКОВОДСТВО ПО ЭКСПЛУАТАЦИИ**

**EAC**

**ЧЕБОКСАРЫ**

## СОДЕРЖАНИЕ

<b>1 НАЗНАЧЕНИЕ .....</b>	<b>3</b>
<b>2 УСТРОЙСТВО И ПРИНЦИП РАБОТЫ МАШИНЫ .....</b>	<b>3</b>
<b>3 МЕРЫ БЕЗОПАСНОСТИ.....</b>	<b>8</b>
<b>4 ПОРЯДОК УСТАНОВКИ .....</b>	<b>10</b>
4.1 ПОДГОТОВКА МАШИНЫ ПЕРЕД ВВОДОМ В ЭКСПЛУАТАЦИЮ.....	12
<b>5 ПОРЯДОК РАБОТЫ .....</b>	<b>13</b>
5.1 ОБЩИЕ УКАЗАНИЯ.....	13
5.2 ОПИСАНИЕ И ПОРЯДОК ИСПОЛЬЗОВАНИЯ АКСЕССУАРОВ .....	15
5.3 ОБЩИЕ РЕКОМЕНДАЦИИ ПО ЭКСПЛУАТАЦИИ ПОСУДОМОЕЧНОГО ОБОРУДОВАНИЯ.....	15
5.4 РЕКОМЕНДУЕМЫЕ СРЕДСТВА, УСПЕШНО ПРОШЕДШИЕ ИСПЫТАНИЯ .....	16
5.5 РУЧНАЯ ДОЗИРОВКА МОЮЩЕГО СРЕДСТВА (только в МПК-500Ф, МПК- 500Ф-230).....	17
<b>6 ИНСТРУКЦИЯ ПО ТЕХНИЧЕСКОМУ ОБСЛУЖИВАНИЮ И РЕМОНТУ .....</b>	<b>18</b>
6.1 ОБЩИЕ УКАЗАНИЯ.....	18
6.2 УКАЗАНИЕ МЕР БЕЗОПАСНОСТИ.....	18
6.3 ВИДЫ И ПЕРИОДИЧНОСТЬ ТЕХНИЧЕСКОГО ОБСЛУЖИВАНИЯ И РЕМОНТА .....	18
<b>7 ВОЗМОЖНЫЕ НЕИСПРАВНОСТИ И МЕТОДЫ ИХ УСТРАНЕНИЯ.....</b>	<b>26</b>
7.1 КОДЫ ОШИБОК.....	29
7.2 НАСТРОЙКА ПАРАМЕТРОВ КОНТРОЛЛЕРА.....	30
7.3 ПОРЯДОК НАСТРОЙКИ ПАРАМЕТРОВ ДАТЧИКА ДАВЛЕНИЯ.....	32
<b>8 СХЕМА ПОДКЛЮЧЕНИЯ МАШИН МПК-500Ф, 500Ф-02, МПК-500Ф-230, 500Ф-02-230... 34</b>	<b>34</b>
<b>9 СХЕМА ПОДКЛЮЧЕНИЯ МАШИН МПК-500Ф-01, МПК-500Ф-01-230.....</b>	<b>35</b>
<b>10 СХЕМА ЭЛЕКТРИЧЕСКАЯ ПРИНЦИПИАЛЬНАЯ МАШИН МПК-500Ф, МПК-500Ф-01, МПК-500Ф-02 .....</b>	<b>36</b>
<b>11 СХЕМА ЭЛЕКТРИЧЕСКАЯ СОЕДИНЕНИЙ МАШИН МПК-500Ф, МПК-500Ф-01, МПК- 500Ф-02 .....</b>	<b>37</b>
<b>12 СХЕМА ЭЛЕКТРИЧЕСКАЯ ПРИНЦИПИАЛЬНАЯ МАШИН МПК-500Ф-230, МПК-500Ф- 01-230, МПК-500Ф-02-230 .....</b>	<b>38</b>
<b>13 СХЕМА ЭЛЕКТРИЧЕСКАЯ СОЕДИНЕНИЙ МАШИН МПК-500Ф-230, МПК-500Ф-01-230, МПК-500Ф-02-230 .....</b>	<b>39</b>
<b>14 ПЕРЕЧЕНЬ ЭЛЕМЕНТОВ .....</b>	<b>40</b>

Настоящее руководство по эксплуатации предназначено для ознакомления с конструкцией посудомоечных кухонных электрических машин МПК-500Ф, МПК-500Ф-01, МПК-500Ф-02, МПК-500Ф-230, МПК-500Ф-01-230, МПК-500Ф-02-230 (далее по тексту – машина(ы)), правилами их эксплуатации, технического обслуживания и монтажа.

Руководство должно находиться в доступном для пользователя месте и храниться весь срок службы изделия.

К обслуживанию и эксплуатации машин допускается только специально обученный персонал.

В связи с постоянным усовершенствованием машин в их конструкции могут быть изменения, не отраженные в настоящем издании и не влияющие на их монтаж и эксплуатацию.

## 1 НАЗНАЧЕНИЕ

Машины предназначены для мытья тарелок, стаканов, столовых приборов, небольших подносов, чашек, салатниц с применением жидких моющих и ополаскивающих средств, разрешенных к применению ФС «Роспотребнадзора».

Машины используются на предприятиях общественного питания. Конструкция машин позволяет использовать их как при горячем, так и при холодном водоснабжении.

Машины могут эксплуатироваться в помещениях с температурой воздуха от (плюс) 10 до (плюс) 40<sup>0</sup>С и среднемесячной влажностью не более 80% при 25<sup>0</sup>С.

Машины должны устанавливаться в помещениях, не относящихся к взрывоопасным и пожароопасным зонам по ПУЭ.

## 2 УСТРОЙСТВО И ПРИНЦИП РАБОТЫ МАШИНЫ

Общее устройство машин приведено на рис. 1.

Моечное отделение закрывается откидывающейся дверью (рис.1, поз. 1).

В моечном отделении установлены:

- фильтры ванны (рис.2, поз. 2, 3), предназначенные для предотвращения попадания крупных частиц и остатков пищи в моющий насос;
- трубка перелива (рис.2, поз. 1) - для слива излишка воды в канализацию;
- узлы установки двух моющих (рис.1, поз. 2) и двух ополаскивающих (рис. 1, поз. 3) вращающихся разбрызгивателей (снизу и сверху), при помощи которых проводится мытье и ополаскивание посуды;
- воздушная камера (рис. 1, поз. 18);
- датчик температуры ванны (рис. 8, поз. 2);
- нагревательный элемент (ТЭН ванны) (рис. 1, поз. 14);
- направляющие для перемещения и установки кассеты с посудой.

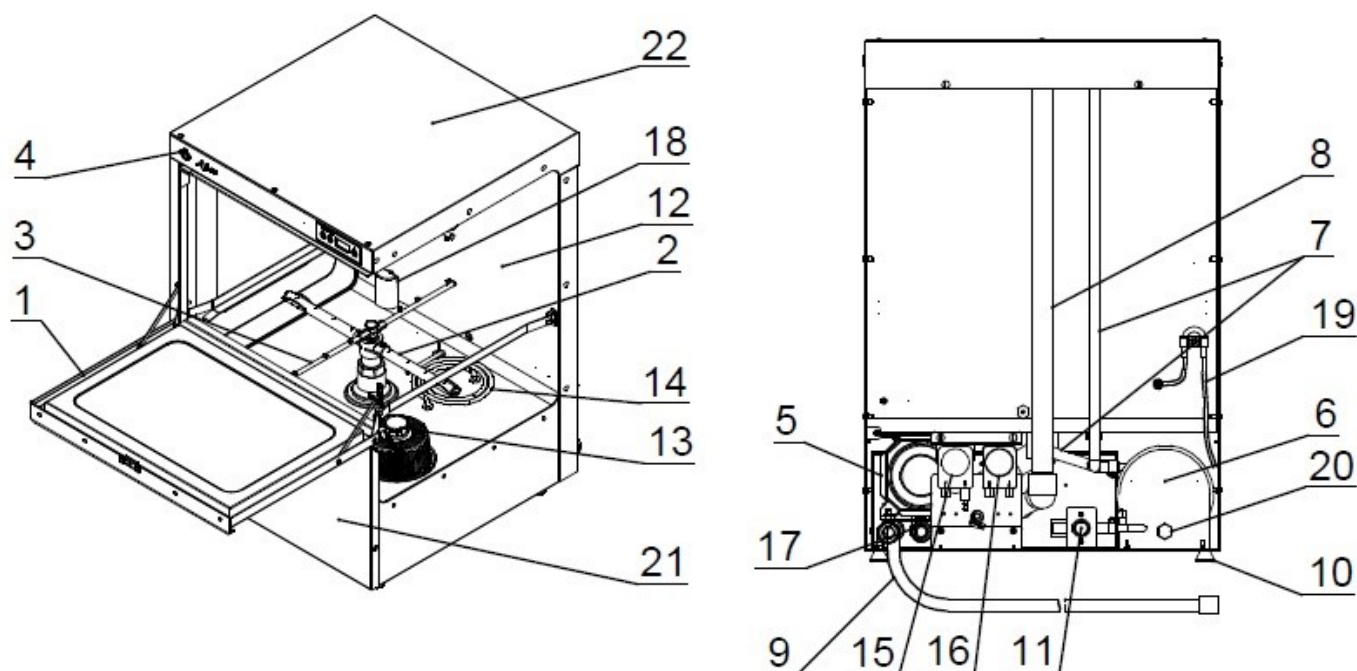
В нижней части моечного отделения расположена ванна, предназначенная для приготовления моющего раствора.

Машина закрыта съемными облицовками (задней и передней (рис. 1, поз. 21) стенками, крышей (рис. 1, поз. 22) и панелью управления (рис. 1, поз. 4)), сняв которые обеспечивается доступ для осмотра и ремонта, расположенных в машине узлов.

Под ванной за передней стенкой установлены: насос моющий (рис. 1, поз. 5), бойлер (рис. 1, поз. 6), клапан электромагнитный (рис. 1, поз. 11), щит монтажный с электрооборудованием (рис. 3), насос-дозатор ополаскивающего средства (рис. 1, поз. 15), насос-дозатор моющего средства (рис. 1, поз. 16) (только в МПК-500Ф-01, МПК-500Ф-01-230, МПК-500Ф-02, МПК-500Ф-02-230) и насос слива (рис. 1, поз. 17) (только в МПК-500Ф-01, МПК-500Ф-01-230).

Автоматическое управление работой машины по заданному алгоритму осуществляется контроллером, который состоит из двух плат: релейной платы и платы индикации. Релейная

плата контроллера (рис. 3, поз. 1) установлена на монтажном щите, плата индикации – закреплена на панели управления (за клавиатурой).



- 1 Дверь (открыта);
- 2 Разбрызгиватель моющих;
- 3 Разбрызгиватель ополаскивающий;
- 4 Панель управления;
- 5 Насос моющий;
- 6 Бойлер;
- 7 Гибкий шланг подвода воды на ополаскивающие разбрызгиватели;
- 8 Труба подвода воды на моющие разбрызгиватели;
- 9 Шланг слива воды в канализацию (сливной шланг);
- 10 Ножки;
- 11 Электромагнитный клапан (подвод воды);
- 12 Моечное отделение (с ванной);
- 13 Трубка перелива (переливной патрубков) с фильтрами ванны (см. рис. 2);
- 14 ТЭН ванны;
- 15 Насос-дозатор ополаскивающего средства;
- 16 Насос-дозатор моющего средства (только в МПК-500Ф-01, МПК-500Ф-01-230, МПК-500Ф-02, МПК-500Ф-02-230);
- 17 Насос слива (только в МПК-500Ф-01, МПК-500Ф-01-230);
- 18 Воздушная камера;
- 19 Трубка воздушной камеры;
- 20 Заглушка (слив воды с бойлера);
- 21 Передняя стенка;
- 22 Крыша

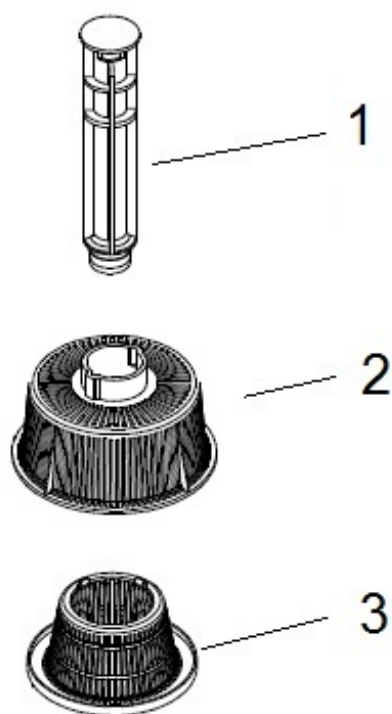
Рис. 1 Общее устройство машин

На монтажном щите установлены: контакторы (рис. 3, поз. 6), реле (рис. 3, поз. 7), автоматический выключатель (рис. 3, поз. 5), термовыключатель бойлера (рис. 3, поз. 3) и ванны (рис. 3, поз. 4). Баллончики от термовыключателей установлены в соответствующие ТЭНы.

Контроллер выполняет следующие функции:

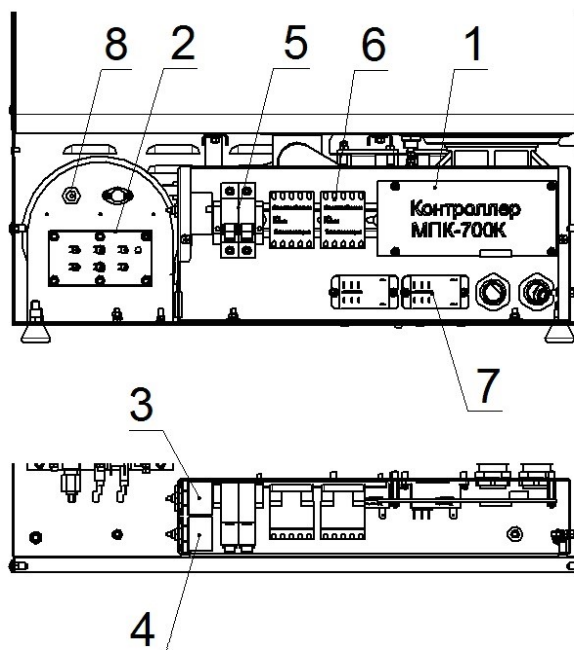
- контролирует наличие воды в ванне, управляет подачей воды в машину;
- контролирует температуру воды в бойлере и ванне, управляет ее поддержанием;
- управляет моющим насосом;
- управляет насосом слива (только в МПК-500Ф-01, МПК-500Ф-01-230);

- управляет насосом-дозатором ополаскивающего средства;
- управляет насосом-дозатором моющего средства (только в МПК-500Ф-01, МПК-500Ф-01-230, МПК-500Ф-02, МПК-500Ф-02-230).



- 1 Трубка перелива (с манжетой);
- 2 Фильтр;
- 3 Фильтр сетчатый

Рис. 2 Трубка перелива с фильтрами ванны



Виды спереди и сверху  
(передняя крышка снята)

- 1 Релейная плата контроллера;
- 2 ТЭН(ы) бойлера;
- 3 Термовыключатель ванны;
- 4 Термовыключатель бойлера;
- 5 Автоматический выключатель;
- 6 Контакторы КМ1, КМ2;
- 7 Реле К1 и К2
- 8 Датчик температуры бойлера

Рис. 3 Расположение электрических компонентов на монтажном щите

Контроль уровня воды осуществляется с помощью воздушной камеры, расположенной в ванне, и встроенного в релейную плату контроллера датчика давления.

После закрытия двери (рис. 1, поз. 1) срабатывает микропереключатель и начинается заполнение ванны водой. Заполнение воды продолжается до тех пор, пока вода в ванне не достигнет «верхнего» уровня (рис. 4).

При снижении уровня воды в ванне до «нижнего» уровня контроллер выдает сигнал на включение электромагнитного клапана – начинается заполнение ванны водой.

При заполнении ванны водой и достижении ею «нижнего» уровня контроллер выдает сигнал на включение ТЭНов бойлера. Вода в бойлере нагревается до температуры (плюс) 85°C. Контроль температуры воды в бойлере осуществляется датчиком температуры (термопарой) бойлера.

После нагрева бойлера контроллер включает ТЭН ванны. Вода в ванне нагревается до температуры (плюс) 55°C. Контроль температуры воды в ванне осуществляется датчиком температуры (термопарой) ванны.

В машинах МПК-500Ф-01, МПК-500Ф-01-230 в конце цикла мойки контроллер дает команду на включение насоса слива при достижении уровня «слива» (рис. 4).

При открытии двери происходит остановка программы (пауза), при закрытии двери – мойка продолжается.

В процессе каждого цикла мойки насос-дозатор моющего средства подает моющее средство в ванну, а насос-дозатор ополаскивающего средства подает ополаскивающее средство в бойлер. Тем самым поддерживается постоянная концентрация моющего (в ванне) и ополаскивающего (в бойлере) растворов. При открытии электромагнитного клапана за счет давления в системе водоснабжения готовый ополаскивающий раствор выталкивается из бойлера вновь поступающей в бойлер водой и подается на ополаскивающие разбрызгиватели.

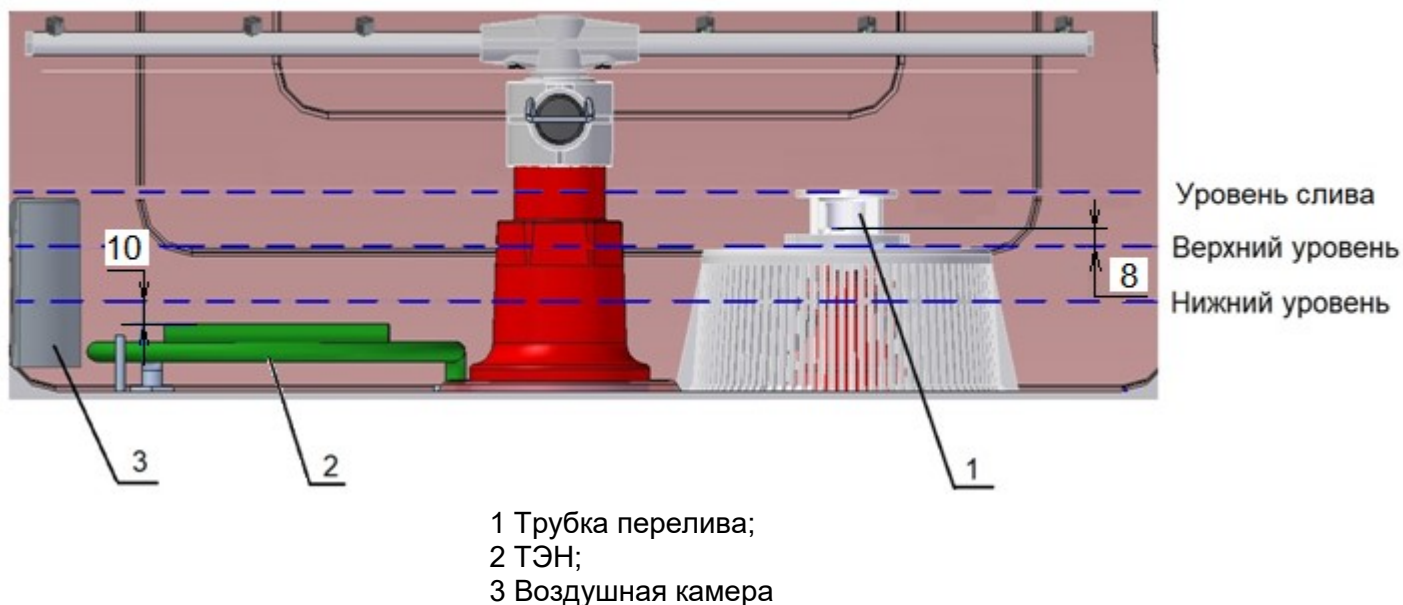


Рис. 4. Верхний и нижний уровни воды в ванне

Оператор машины может выбрать одну из двух программ мойки:

- 1) первая (2 мин);
- 2) вторая (3 мин).

Процесс мойки разбит на три этапа:

1-ый этап – мойка. Моющий насос забирает моющий раствор из ванны и подает его в верхние и нижние моющие разбрызгиватели. Моющие разбрызгиватели (рис. 1, поз. 2), вращаясь, направляют струи моющего раствора на посуду. Этап мойки длится заданное время исходя из выбранной программы мойки. Для машин МПК-500Ф-230, МПК-500Ф-01-230, МПК-500Ф-02-230, если на момент завершения времени мойки температура воды в бойлере не достигла значения (плюс) 85°C, мойка будет продолжаться до тех пор, пока температура воды в бойлере не достигнет (плюс) 85°C.

2-ой этап – выдержка. Проводится для стекания остатков моющего раствора из моющих разбрызгивателей и с посуды.

3-ий этап – ополаскивание. Проводится ополаскивающим раствором, поступающим из бойлера в верхние и нижние ополаскивающие разбрызгиватели. Ополаскивающие разбрызгиватели (рис. 1, поз. 3), вращаясь, направляют струи ополаскивающего раствора на посуду.

Панель управления (рис. 1, поз. 4) расположена над моечным отделением.

Внешний вид панели управления приведен на рис. 5:

а – для машин МПК-500Ф, МПК-500Ф-02, МПК-500Ф-230, МПК-500Ф-02-230;

б – для машин МПК-500Ф-01, МПК-500Ф-01-230.

На лицевой стороне панели управления наклеена клавиатура.

На панели управления расположены следующие органы управления и индикации:

- кнопка «ВКЛ/ОТКЛ» (рис. 5, поз. 1) – для включения и выключения машины. Для визуального контроля состояния машины рядом с кнопкой «ВКЛ/ОТКЛ» установлена световая сигнализация (красного цвета). Световая сигнализация кнопки «ВКЛ/ОТКЛ» включается при пода-

че электрического напряжения на машину («дежурный» режим). При переходе из «дежурного» режима на рабочий режим световая сигнализация кнопки «ВКЛ/ОТКЛ» гаснет.


Если машина длительное время не используется, то она автоматически переходит в «дежурный» режим. Повторное включение машины осуществляется нажатием кнопки «Вкл/Откл»;


- семисегментный индикатор (рис. 5, поз. 2) (далее по тексту – индикатор) – для отображения информации выбранного режима мойки (программы), текущей температуры (в ванне и бойлере) или кода ошибки (см. п. 7.1);

- кнопка «Режим» (рис. 5, поз. 3) – для выбора режима (программы) мойки. Для визуального контроля отображаемого параметра на индикаторе рядом с кнопкой «Режим» установлена световая сигнализация (зеленого цвета);

- кнопка «Температура» (рис. 5, поз. 4) – для вывода текущей температуры воды в ванне или бойлере на индикатор. Для визуального контроля отображаемого параметра на индикаторе рядом с кнопкой «Температура» установлена световая сигнализация кнопки.

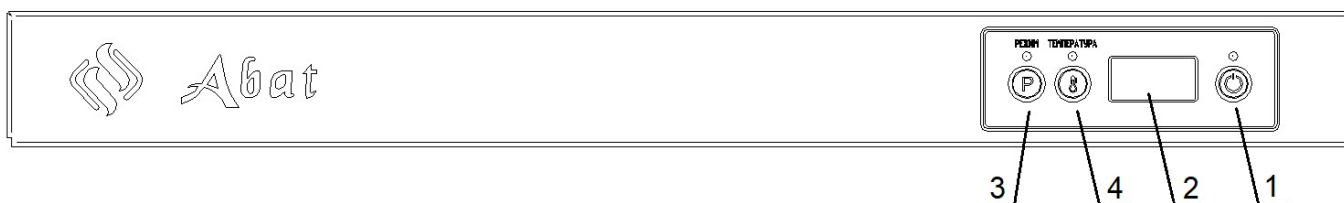
При нажатии и отпускании кнопки «Температура» включается световая сигнализация кнопки «Температура» и на индикатор выводится текущее значение температуры воды в ван-

не. Перед значением температуры отображается символ .

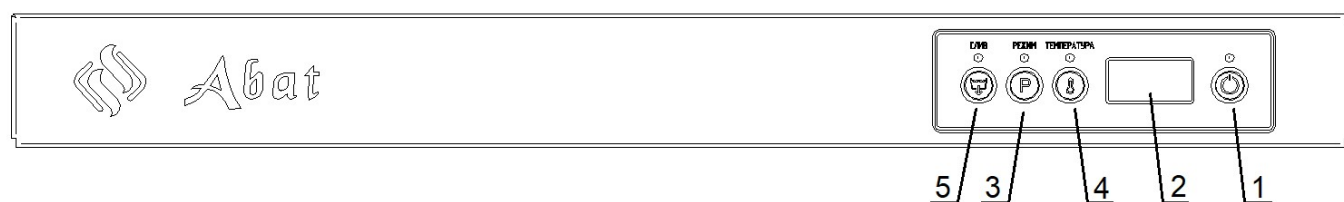
При повторном нажатии и отпускании кнопки «Температура» на индикатор выводится текущее значение температуры воды в бойлере. Перед значением температуры отображается символ .

- кнопка «Слив» (рис. 5, поз. 5) – для ручного управления насосом слива. Для визуального контроля нажатия кнопки «Слив» рядом с кнопкой установлена световая сигнализация кнопки. При нажатии и удержании кнопки «Слив» включается световая сигнализация кнопки, одновременно включается насос слива, и вода из ванны сливается в канализацию. При отпускании кнопки насос слива отключается.

а)



б)



- 1 Кнопка «ВКЛ/ОТКЛ»;
- 2 Индикатор;
- 3 Кнопка «Режим»;
- 4 Кнопка «Температура»;
- 5 Кнопка «Слив».

Рис. 5 Панель управления

### 3 МЕРЫ БЕЗОПАСНОСТИ

К обслуживанию и эксплуатации машины допускаются лица, прошедшие технический минимум по технике безопасности при работе с машиной и ознакомленные с настоящим Руководством.



**Машины не предназначены для использования лицами (включая детей) с пониженными физическими, психическими или умственными способностями, или при отсутствии у них опыта или знаний, если они не находятся под контролем или не проинструктированы об использовании машины лицом, ответственным за их безопасность. Дети должны находиться под присмотром для недопущения игры с машиной.**

Электропроводка и заземляющие устройства должны быть исправными. При замыкании на корпус немедленно отключить машину от электросети, выключив автоматический выключатель в стационарной проводке, и включить вновь только после устранения неисправностей.

Перед чисткой и обслуживанием убедиться, что машина отключена от электрической сети (автоматический выключатель в стационарной проводке находится в положении «выкл»).

При работе с машиной необходимо соблюдать следующие правила безопасности:

- санитарную обработку проводить только после отключения машины от сети, отключив автоматический выключатель в стационарной проводке;
- во избежание получения термического и химического ожога горячей водой (рабочим раствором) не открывать дверь до завершения цикла мойки;
- использовать моющие и ополаскивающие средства, предназначенные только для автоматических посудомоечных машин;
- в процессе работы визуально контролировать уровень воды в ванне – уровень воды не должен достигать нижних моющих разбрызгивателей;
- не рекомендуется смешивать различные моющие средства, так как это может привести к выпадению кристаллов и отказу внутренней трубки насоса-дозатора;
- периодически проверять исправность электропроводки, заземляющего устройства машины и работу дифференциального автомата;
- при обнаружении неисправностей немедленно отключить машину от сети, отключив автоматический выключатель в стационарной проводке, установить кран подачи воды в положение «Закрыто» и вызвать электромеханика. Все работы по замене поврежденного шнура и ремонту электрической части должен выполнять только техник по ремонту;
- машину включать только после устранения неисправностей;
- не допускается установка машины ближе 1м от легковоспламеняющихся материалов.

#### **ЗАПРЕЩАЕТСЯ:**

- оставлять включенную машину без присмотра;
- работать без заземления;
- запрещается работать с неисправным насосом слива (только для МПК-500Ф-01, 500Ф-01-230);
- работать с поврежденным шнуром питания;
- садиться, вставлять или нагружать на открытую дверь машины инвентарь или другие предметы не по назначению;
- использовать машину в пожароопасных и взрывоопасных зонах;
- дотрагиваться до нагревательного элемента в ванне после окончания работы в течение 20 мин;
- устанавливать машину в помещениях, где температура окружающей среды может понижаться ниже 0°C;
- использовать острые предметы (ножи, вилки и т. п.) для нажатия кнопок управления;
- применять водяную струю для очистки наружной поверхности машины;
- использовать пенящиеся средства (жидкое мыло для рук, моющее средство типа «Фейри» и др.).





Для отключения машины от сети отключить автоматический выключатель в стационарной проводке.



Во избежание получения химического ожога при работе с моющим и ополаскивающим средствами обязательно используйте средства индивидуальной защиты (защитная одежда, перчатки, маска/очки). Соблюдайте требования инструкции по применению моющих и ополаскивающих средств. При попадании на кожу или в глаза немедленно промойте большим количеством воды.



Если машина не эксплуатируется долгое время или планируется ее хранение в холодном помещении, слейте воду с бойлера, открутив заглушку (рис. 1, поз. 20).



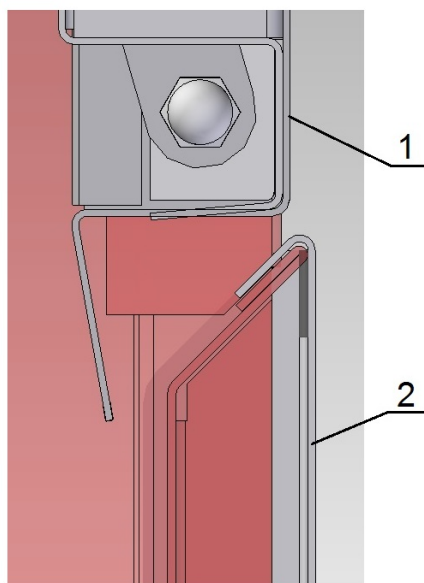
Во избежание попадания влаги внутрь машины правильно устанавливайте переднюю стенку машины (рис. 1, поз. 21). Передняя стенка должна строго надеваться сверху на выступающий бортик моечной камеры (рис. 6, а).

Правильная и неправильная установка передней стенки изображена на рис. 6:

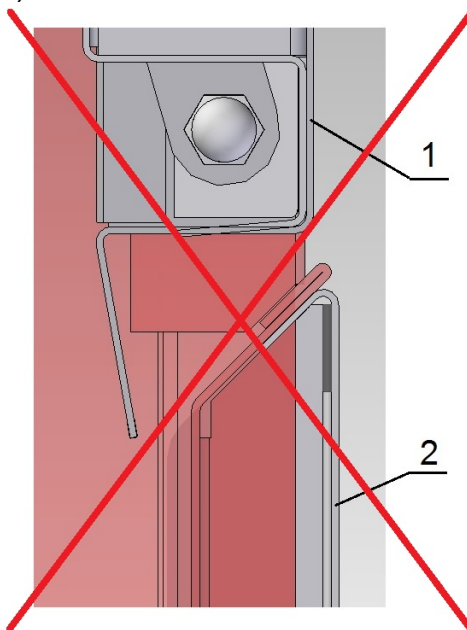
а – правильная установка;

б – неправильная установка.

а)



б)



1 Дверь;  
2 Передняя стенка.

Рис. 6 Правильная (а) и неправильная (б) установка передней стенки

## 4 ПОРЯДОК УСТАНОВКИ

Инструкция по установке, пуску машины на месте ее применения предназначена для определения требований, необходимых для технически правильного поведения указанных работ.



**После хранения машины в холодном помещении или после перевозки в зимних условиях перед включением в сеть необходимо выдерживать ее в условиях комнатной температуры не менее 2 ч.**

Распаковку, установку и испытание машины должны проводить специалисты по монтажу и ремонту технологического оборудования для предприятий общественного питания. После распаковки машины проверьте комплектность на соответствие таблицы 2 паспорта на машину. В случае выявления некомплектности, вызвать представителя продавца для составления акта. Копию акта направить на предприятие-изготовитель.

Машину следует разместить в хорошо проветриваемом помещении, если имеется возможность, то под воздухоочистительным зонтом, во избежание накопления пара в помещении. Рекомендуемая производительность зонта - 600 куб.м/час.

Установку машины необходимо проводить в следующем порядке:

- перед установкой на предусмотренное место снять защитную пленку со всех поверхностей;

- машины МПК-500Ф, МПК-500Ф-02, МПК-500Ф-230, МПК-500Ф-02-230 не оборудованы насосом слива, поэтому устанавливая их рекомендуется на специальную подставку ПФПМ-6-1 (Изготовитель ООО «Элинокс», г. Чебоксары, код заказа 210000008468), либо на любое основание, находящееся на расстоянии (450-500) мм от пола таким образом, чтобы высота загрузки и разгрузки составляла (850-900) мм над уровнем пола;

- машины МПК-500Ф-01, МПК-500Ф-01-230 оборудованы насосом слива, поэтому установка возможна на любое основание, включая пол;

- отрегулировать высоту и устойчивое положение машины с помощью регулируемых ножек так, чтобы рабочие поверхности приняли горизонтальное положение;

- убедиться, что температура воды в сетях холодного и горячего водоснабжения соответствует паспортным данным на машину;

- измерить жесткость воды в местной системе водоснабжения. Если жесткость воды превышает 5 °dH (градусов) по немецкой шкале жесткости (9 °F – по французской, 90 ppm - по американской и 1,8 °Ж градусов жесткости по ГОСТ 31865-2012), рекомендуется установить в водопроводной сети перед машиной фильтр-водоумягчитель (после фильтра грубой очистки) для предотвращения образования в машине известкового налета и получения оптимального результата мойки.

Фильтр-водоумягчитель должен обладать следующими характеристиками:

- рабочее давление 2-6 бар;

- жесткость воды на выходе не более 5 °dH;

- скорость фильтрации не менее 850 л/час (около 14 л/мин).

Рекомендуется установить счетчик воды для своевременной замены картриджа фильтра-водоумягчителя.



**Любое повреждение машины, вызванное образованием известковых отложений, не подпадает под действие гарантийных обязательств.**

- подсоединить заливной шланг (резьба G 3/4"), входящий в комплект поставки, к машине, руководствуясь разд. 8 и 9;



**Запрещается повторное использование бывшего в употреблении шланга для водопроводной воды. Запрещается укорачивание, повреждение шланга, а также его перегибание при укладывании.**

- установить фильтр грубой очистки (в комплект поставки не входит) на запорный вентиль (кран) местной системы водоснабжения для удобства обслуживания и защиты машины;
- подключить заливной шланг к фильтру грубой очистки;
- открыть кран и проверить герметичность соединений;
- убедиться, что давление воды в водопроводной сети находится в диапазоне, приведенном в паспорте на машину. Если давление в водопроводной сети выше 400 кПа (4 бар), рекомендуется установить редуктор давления;
- руководствуясь информационными наклейками на шлангах насосов-дозаторов моющего (только в МПК-500Ф-01, МПК-500Ф-02, МПК-500Ф-01-230, МПК-500Ф-02-230) и ополаскивающего средств, поместите концы шлангов в соответствующие емкости с моющим и ополаскивающим средствами;
- используя сливной шланг (рис.1, поз. 9), подключить машину к системе канализации, руководствуясь разд. 8 и 9. Для машин МПК-500Ф, МПК-500Ф-02, МПК-500Ф-230, МПК-500Ф-02-230 запрещается располагать сливной шланг выше сливного отверстия машины! Для машин МПК-500Ф-01, МПК-500Ф-01-230 максимальная допустимая высота (самая верхняя точка) положения сливного шланга должна быть не более 800 мм от основания машины.



**Подключение машины к системе канализации выполнить разрывом струи, обеспечив воздушный промежуток не менее 20 мм между концом сливного шланга и краем принимающей трубы (СНиП 2.04. 01-85 п. 17.11).**



**Рекомендуется организовать водяной затвор в системе канализации во избежание проникновения неприятных запахов из канализации.**

#### **Подключение машины к электрической сети:**

- проверить соответствие параметров источника электропитания со значением, указанных на табличке машины. Штатный шнур питания машин МПК-500Ф-230, МПК-500Ф-01-230, МПК-500Ф-02-230 подключить к электрической сети 230В ~50Гц РЕ (однофазная сеть с защитным проводом). Штатный шнур питания машин МПК-500Ф, МПК-500Ф-01, МПК-500Ф-02 подключить к электрической сети 400В 3N~50Гц РЕ (трехфазная сеть с отдельным защитным нулевым рабочим и защитным проводником). Допускается подключение машин МПК-500Ф, МПК-500Ф-01, МПК-500Ф-02 к электрической сети 230В ~50Гц РЕ (однофазная сеть с защитным проводом). Во избежание неправильного подключения провода от машины к электрической сети на провода машины нанесены информационные наклейки:

- фазный провод – провод с изоляцией черного и/или коричневого цвета с маркировкой «L1», «L2» и «L3» - для МПК-500Ф, МПК-500Ф-01, МПК-500Ф-02;
- нейтральный провод – провод с изоляцией синего цвета с маркировкой «N»;
- заземляющий провод - провод с изоляцией желто-зеленого цвета с маркировкой «РЕ».

#### **ПОДКЛЮЧЕНИЕ МАШИН МПК-500Ф, МПК-500Ф-01, МПК-500Ф-02 К ТРЕХФАЗНОЙ ЭЛЕКТРИЧЕСКОЙ СЕТИ.**

Электрическое напряжение к машине подвести от распределительного щита при помощи пятижильного кабеля с сечением жил не менее 2,5мм<sup>2</sup> через дифференциальный автоматический выключатель с током отключения 25А и реагирующий на ток утечки 30мА. Дифференциальный выключатель должен обеспечивать гарантированное отключение всех полюсов от сети питания машины, должен быть подключен непосредственно к зажимам питания, иметь зазор между контактами не менее 3мм на всех полюсах. Номинальное поперечное сечение подводящих кабелей питания к дифференциальному выключателю должно быть не менее 2,5мм<sup>2</sup>.

## ПОДКЛЮЧЕНИЕ МПК-500Ф, МПК-500Ф-01, МПК-500Ф-02 К ОДНОФАЗНОЙ ЭЛЕКТРИЧЕСКОЙ СЕТИ.

Электрическое напряжение к машине подвести от распределительного щита при помощи трехжильного кабеля с сечением жил не менее  $6,0\text{мм}^2$  через дифференциальный автоматический выключатель с током отключения 40А и реагирующий на ток утечки 30мА. Дифференциальный выключатель должен обеспечивать гарантированное отключение всех полюсов от сети питания машины, должен быть подключен непосредственно к зажимам питания, иметь зазор между контактами не менее 3мм на всех полюсах. Номинальное поперечное сечение подводящих кабелей питания к дифференциальному выключателю должно быть не менее  $6,0\text{мм}^2$ .

Провода шнура питания машины, с информационными наклейками «L1», «L2» и «L3» подключить к зажиму фазного провода. Провод синего цвета с маркировкой «N» - подключить к зажиму нейтрального провода. Провод желто-зеленого цвета с маркировкой «PE» - подключить к зажиму, соединенному с контуром заземления.

## ПОДКЛЮЧЕНИЕ МПК-500Ф-230, МПК-500Ф-01-230, МПК-500Ф-02-230 К ОДНОФАЗНОЙ ЭЛЕКТРИЧЕСКОЙ СЕТИ.

Электрическое напряжение к машине подвести от распределительного щита при помощи трехжильного кабеля с сечением жил не менее  $2,5\text{мм}^2$  через дифференциальный автоматический выключатель с током отключения 25А и реагирующий на ток утечки 30мА. Дифференциальный выключатель должен обеспечивать гарантированное отключение всех полюсов от сети питания машины, должен быть подключен непосредственно к зажимам питания, иметь зазор между контактами не менее 3мм на всех полюсах. Номинальное поперечное сечение подводящих кабелей питания к дифференциальному выключателю должно быть не менее  $2,5\text{мм}^2$ .

- монтаж и подключение выполнить так, чтобы был невозможен доступ к токопроводящим частям без применения инструментов;
- надежно заземлить машину, подсоединив заземляющий проводник шнура питания к заземляющему зажиму контура заземления. Машину рекомендуется подключать к системе заземления, соответствующей типу TN-S или TN-C-S по ГОСТ Р 50571.2-94 (МЭК364);
- если доступ к распределительному щиту ограничен, то рекомендуется установить дифференциальный выключатель рядом с машиной;
- провести ревизию соединительных устройств электрических цепей машины (винтовых и безвинтовых зажимов), при выявлении ослабления подтянуть или подогнуть до нормального контактного давления;
- для выравнивания потенциалов при установке машины в технологическую линию предусмотрен зажим, обозначенный знаком  $\nabla$  – эквипотенциальность. Сечение эквипотенциального провода должно быть не менее  $10,0\text{мм}^2$ .

### 4.1 ПОДГОТОВКА МАШИНЫ ПЕРЕД ВВОДОМ В ЭКСПЛУАТАЦИЮ

Руководствуясь п. 7.2 войти в настройки контроллера.

Выбрать параметр «P23» - ручное управление насосом-дозатором моющего средства и включить насос-дозатор. Визуально проконтролировать движение жидкости по трубке. После заполнения трубки моющим средством выключить насос-дозатор.

Выбрать параметр «P24» - ручное управление насосом-дозатором ополаскивающего средства и включить насос-дозатор. Визуально проконтролировать движение жидкости по трубке. После заполнения трубки ополаскивающим средством выключить насос-дозатор.

*Для удаления из машины консервационных жиров проведите процедуру мойки 5-6 раз без загрузки кухонного инвентаря, после чего полностью слейте воду из ванны в канализацию, вынув трубку перелива (рис. 2, поз. 1).*

*Во время цикла мойки визуально контролируйте отсутствие течи в местах соединения гибких шлангов.*

Кран подачи воды к машине установите в положение «Открыто».

Сдача в эксплуатацию смонтированной машины оформляется по установленной форме с оформлением гарантийного талона (см. паспорт на машину).

## 5 ПОРЯДОК РАБОТЫ

### 5.1 ОБЩИЕ УКАЗАНИЯ

Прежде чем включить машину, внимательно ознакомьтесь с настоящим руководством по эксплуатации и, в первую очередь, с указаниями по технике безопасности, элементами управления и надписями на машине.



**Используйте профессиональные моющие и ополаскивающие средства, специально предназначенные для посудомоечного оборудования.**



**Завод-изготовитель гарантирует качество мойки только при использовании химических средств, успешно прошедших испытания совместно с посудомоечным оборудованием «Abat» (см. п. 5.4).**

В настройках алгоритма работы машины время работы насосов-дозаторов установлены только для рекомендуемых моющих и ополаскивающих средств.

Машину использовать строго по назначению, т.е. для мытья посуды.

Кран подачи воды к машине установите в положение «Открыто».

Включите машину – установите автоматический выключатель в распределительном шкафу в положение «Вкл» и визуально проконтролируйте включение световой сигнализации кнопки «ВКЛ/ОТКЛ» на панели управления.

Визуально проконтролируйте наличие моющего и ополаскивающего средств в емкостях.

Визуально проконтролируйте, чтобы шланги насосов-дозаторов моющего (только в МПК-500Ф-01, МПК-500Ф-02, МПК-500Ф-01-230, МПК-500Ф-02-230) и ополаскивающего средств были помещены в соответствующие емкости. Шланг с наклейкой «Моющий раствор» должен быть помещен в емкость с моющим средством, а шланг с наклейкой «Ополаскивающий раствор» должен быть помещен в емкость с ополаскивающим средством.

*При первом включении или замене типа/производителя моющего и ополаскивающего средств заполните шланги насосов-дозаторов моющим (только для МПК-500Ф-01, МПК-500Ф-02, МПК-500Ф-01-230, МПК-500Ф-02-230) и ополаскивающим средствами, руководствуясь п. 4.1.*



**Для машин МПК-500Ф, МПК-500Ф-230 дозировка моющего средства осуществляется вручную (см. п. 5.5).**

**Для машин МПК-500Ф-01, МПК-500Ф-02, МПК-500Ф-01-230, МПК-500Ф-02-230 программа обеспечивает автоматическую подачу моющего и ополаскивающего средств как в начале (при заполнении ванны водой), так и в процессе работы, что исключает необходимость в ручной заливке.**

На панели управления нажать и отпустить кнопку «ВКЛ/ОТКЛ», загорится световая сигнализация кнопки «Режим», «Температура», а на индикаторе отобразится режим «1». Если вода в ванне и/или в бойлере не нагрета до определенной температуры световая сигнализация кнопки «Температура» мигает – индикация подготовки машины к работе.

Дождитесь, пока световая сигнализация кнопки «Температура» загорится постоянно. После достижения заданных температур бойлера и ванны можно приступить к работе.

Нажмите и отпустите кнопку «Режим» - выберите программу мойки («1» или «2»). Если в процессе работы требуется визуально контролировать температуру воды в ванне или бойлере, нажмите и отпустите кнопку «Температура» и выберите параметр для визуального контроля.

Установите посуду на кассету:

- тарелки, блюда устанавливаются передней стороной вперед в кассету для тарелок;
- чашки и кастрюли устанавливаются вверх дном в нейтральную кассету;

- столовые приборы устанавливаются в контейнерах для столовых приборов вертикально или укладываются горизонтально в плоский короб. При этом необходимо следить, чтобы они не располагались слишком близко друг к другу.
- ножи и колющие предметы устанавливаются рукояткой вверх или помещаются в контейнер для столовых приборов, чтобы не допустить травмирования.

При установке стаканов в кассету примите во внимание, следующее:

- вылейте остатки напитка;
- удалите остатки бумаги;
- пепел смойте водой;
- стаканы устанавливаются вверх дном;
- между стаканами следует оставлять промежуток, чтобы они не касались друг друга. Это позволит избежать царапин;
- для высоких стаканов необходимо выбрать короб с соответствующими делениями, чтобы стаканы стояли устойчиво.

Откройте дверь и установите кассету в машину.

Закройте дверь. После закрытия двери процесс мойки запускается автоматически.

После окончания процесса мойки на индикаторе отображается символ «End».

Откройте дверь и извлеките кассету.





**После извлечения кассеты визуально проконтролируйте уровень воды в мочечной камере. Если уровень воды достиг нижних моющих разбрызгивателей выключить машину и вызвать электромеханика для устранения причин.**

После открытия двери символ «End» пропадает и на индикатор выводится параметр, который был выбран.

### 5.1.1 РЕКОМЕНДАЦИИ ПО СМЕНЕ ВОДЫ В ВАННЕ

Рекомендуется через каждые два-три часа непрерывной работы машины (в зависимости от степени загрязнения воды) проводить смену воды в ванне, для чего:

1. Откройте дверь.
2. Выньте переливную трубку (рис. 2, поз. 1), чтобы слить воду из ванны. При этом оставьте на месте фильтры ванны (рис. 2, поз. 2 и 3). Дождитесь, пока вода из ванны не уйдет полностью. Для машин, оборудованных сливным насосом (МПК-500Ф-01, МПК-500Ф-01-230) нажмите и удерживайте кнопку «Слив» до тех пор, пока вода из ванны не уйдет полностью.
3. Отключите машину, нажав и отпустив кнопку «ВКЛ/ОТКЛ»  на панели управления.
4. Автоматический выключатель в распределительном шкафу установите в положение «Выкл».
5. Удалите из ванны остатки пищи.
6. Извлеките фильтры (рис. 2, поз. 2 и 3) из ванны.
7. Визуально проконтролируйте состояние форсунок моющих (рис. 1, поз. 3) и ополаскивающих (рис. 1, поз. 4) разбрызгивателей и, в случае засорения, прочистите их, руководствуясь п. 6.3.4.
8. Промойте теплой проточной водой фильтры ванны, переливную трубку и мочечную камеру (душирующим устройством), при необходимости - с моющим средством.
9. Установите фильтры ванны и переливную трубку на штатные места.
10. Закройте дверь.
11. Включите машину, нажав и отпустив кнопку «ВКЛ/ОТКЛ» .
12. Дождитесь завершения подготовки машины (набор уровня воды в ванне и бойлере и ее прогрев до заданных температур) и приступайте к работе.

## 5.1.2 УБОРКА И ВЫКЛЮЧЕНИЕ МАШИНЫ

В конце рабочей смены слейте воду из ванны и проведите санитарную обработку моечного отделения машины с использованием моющих средств, для чего:

1. Повторите пп. 1-7 согласно п. 5.1.1.
2. Проведите с применением моющего средства санитарную обработку моечной камеры (душирующим устройством), а также следующих узлов и элементов, находящихся в моечной камере: фильтров (рис. 2, поз. 2 и 3), переливной трубки, моющих и ополаскивающих разбрызгивателей, датчика температуры ванны (рис. 8, поз. 2).
3. Установите фильтры ванны и переливную трубку на штатные места.
4. Дверь машины оставьте открытой.
5. Установите кран подачи воды к машине в положение «Закрыто».

## 5.2 ОПИСАНИЕ И ПОРЯДОК ИСПОЛЬЗОВАНИЯ АКСЕССУАРОВ

Машина комплектуется набором кассет (кассетой для тарелок, нейтральной кассетой) и стаканом для столовых приборов.

По желанию потребителя возможно доукомплектование машины металлической сеткой для нейтральной кассеты.

Размер кассет 500x500 мм (внутренние размеры 460x460 мм). Кассета для тарелок имеет штырьки, нейтральная кассета - не имеет. Штырьки расположены с разным шагом в двух направлениях, 42 и 65 мм, образуя широкие и узкие коридоры, что позволяет устанавливать тарелки (блюдца, миски) с разной глубиной: до 18 неглубоких тарелок – в узкий коридор, до 12 глубоких тарелок – в широкий коридор. Также в кассету для тарелок можно установить подносы, гостроемкости, противни (для алюминиевых противней необходимо использовать специальное моющее средство).

Стаканы и чашки устанавливаются вверх дном в нейтральную кассету. Глубокие тарелки (глубиной более 50мм) также рекомендуется устанавливать вверх дном в нейтральную кассету. В нейтральную кассету также можно установить кастрюли, ковши, уложить такой кухонный инвентарь, как половники, лопатки и пр.

Ножи, вилки, ложки укладываются в стакан для столовых приборов, либо, непосредственно, в нейтральную кассету на металлическую сетку.

Металлическая сетка для нейтральной кассеты используется при мытье легких и мелких предметов во избежание их опрокидывания, вылета или битья. Металлическая сетка может укладываться, как в саму нейтральную кассету для того, чтобы мелкие предметы (например, столовые приборы) не проваливались сквозь кассету, так и укладываться сверху на легкие стаканы и чашки или столовые приборы и пр. Таким образом, для мытья столовых приборов вам могут пригодиться две металлические сетки, при этом столовые приборы остаются как бы заключенными с обеих сторон сетками в нейтральной кассете.

## 5.3 ОБЩИЕ РЕКОМЕНДАЦИИ ПО ЭКСПЛУАТАЦИИ ПОСУДОМОЕЧНОГО ОБОРУДОВАНИЯ

1) Используйте профессиональные моющие и ополаскивающие средства, специально предназначенные для посудомоечного оборудования (такие средства имеют слабые пенящиеся свойства (низкопенные) и лучше очищают посуду). Моющее и ополаскивающее средства должны быть одного производителя.

2) При замене моющего и ополаскивающего средств одного производителя на средства от другого производителя прокачайте (прочистите) трассы насосов-дозаторов (гибкие прозрачные трубки) чистой водой (в конце раздела 4 приведена пошаговая инструкция).

3) Качество мойки гарантируется при условии, что мытье посуды проводится сразу после поступления ее в моечное отделение пищеблока и с поверхности посуды удалены остатки пищи. **До помещения посуды в моечное отделение машины** удалите с поверхности посуды крупные остатки пищи скребком. Затем установите посуду в кассету и смойте с посуды мелкие остатки пищи проточной теплой водой (с помощью душирующего устройства). Загрузи-

те кассету с посудой в машину. **Предварительная чистка посуды от остатков пищи и предварительная мойка посуды перед поступлением ее в моечное отделение машины - являются залогом хорошего результата мойки и обязательным условием организации процесса мойки.** Стоит также помнить о том, что, чем чище посуда, поступающая в моечное отделение машины, тем реже приходится менять воду в ванне машины.

4) Несколько раз в течение рабочего дня меняйте воду в ванне в зависимости от ее загрязнения (сливайте воду и заполняйте ванну водой заново).

5) Проверяйте несколько раз в течение дня, не забиты ли остатками пищи форсунки моющего и ополаскивающего разбрызгивателей и боковые отверстия в трубках моющего разбрызгивателя. Частота проверки зависит от чистоты, поступающей в машину посуды. Проверьте визуально от руки свободное вращение моющих и ополаскивающих разбрызгивателей. Вращение должно быть плавным, без заеданий и резкой остановки.

6) Насосы-дозаторы моющего и ополаскивающего средств уже настроены на работу с рекомендуемыми средствами (см. п. 5.4). На корпусе насосов-дозаторов имеется регулировочный винт для изменения (уменьшения или увеличения) подачи средства (заводская установка – винт выкручен в «плюс», на максимум, т.е. работа без прерываний). При вращении винта в сторону «минуса» в запрограммированное время работы насоса-дозатора вставляются паузы, при этом насос-дозатор работает прерывисто. Таким образом, можно снизить расход моющего и ополаскивающего средств. В случае ухудшения результатов мойки, если вы изменяли настройку винта (выкручивали его в «минус») проведите регулировку винта обратно к заводским параметрам, выкрутив его в сторону «плюса» до упора.

7) **ВАЖНО!** Посуду с пригоревшим жиром рекомендуется предварительно отмачивать в щелочном (рабочем) растворе. Концентрация и температура рабочего раствора, а также время замачивания подбираются индивидуально в зависимости от степени загрязнения посуды и выбранного средства. В случае применения моющих средств «Abat DW/AntiCaramel», «Abat DW», «Abat DW/AL» для приготовления рабочего раствора с целью замачивания посуды с пригоревшим жиром концентрация указанных средств выбирается в пределах 20-30 мл/л, а температура готового раствора - в пределах 50-70°C. При обращении с посудой, подвергаемой замачиванию и при выполнении работ по замачиванию, обязательно используйте средства индивидуальной защиты: резиновые перчатки, халат, защитные очки. Избегайте попадания раствора (хим. средства) на открытые участки кожи. В случае попадания раствора (хим. средства) на кожу, в глаза - немедленно промойте большим количеством воды.

## 5.4 РЕКОМЕНДУЕМЫЕ СРЕДСТВА, УСПЕШНО ПРОШЕДШИЕ ИСПЫТАНИЯ

### 5.4.1 Жидкие щелочные моющие средства:

- «Abat DW», канистра 5л – код для заказа 12000137118.  
«Abat DW» применяется для мытья стеклянной, фарфоровой, фаянсовой посуды, а также посуды из нержавеющей стали и пластмассы в посудомоечных машинах различного типа.  
Удаляет широкий спектр органических загрязнений, в особенности жиры и масла.  
Применяется в воде любой жесткости.  
Используется в сочетании с ополаскивающим средством «Abat DR».

Дозировка:

- автоматическая мойка (подача с помощью дозатора): 2-4 мл на 1л воды;

- замачивание: 20-30 мл на 1л воды.

Температура рабочего раствора: 50-70 °С.

- «Abat DW/AL», канистра 5л – код для заказа 12000137120.  
«Abat DW/AL» применяется для мытья алюминиевой посуды в посудомоечных машинах различного типа.  
Удаляет широкий спектр органических загрязнений, в особенности жиры и масла.  
Применяется в воде любой жесткости.  
Используется в сочетании с ополаскивающим средством «Abat DR».



Дозировка:

- автоматическая мойка (подача с помощью дозатора): 2-4 мл на 1л воды;
- замачивание: 20-30 мл на 1л воды.

Температура рабочего раствора: 50-70 °С.

**5.4.2 Жидкое кислотное ополаскивающее средство «Abat DR»**, канистра 5л – код для заказа 12000137119.

«Abat DR» применяется для ополаскивания посуды в посудомоечных машинах различного типа после щелочных моющих средств.

Обеспечивает быстрое высыхание посуды, не оставляет водяных разводов и высохших пятен, придает блеск.

Используется в сочетании с моющими средствами «Abat DW», «Abat DW/AL» или «Abat DW/AntiCaramel».

Дозировка для машин фронтального типа: 0,2-0,6 мл на 1л воды.

Температура рабочего раствора: 85-90 °С.

**5.4.3 Жидкое кислотное средство для декальцинации «Abat Decalc»**, канистра 5л – код для заказа 12000137117.

«Abat Decalc» применяется для декальцинации моечной камеры и бойлера в посудомоечных машинах.

Дозировка: 25-50 мл на 1л воды.

Температура рабочего раствора: 60-70 °С.

## **5.5 РУЧНАЯ ДОЗИРОВКА МОЮЩЕГО СРЕДСТВА (только в МПК-500Ф, МПК-500Ф-230)**

Для машин МПК-500Ф и МПК-500Ф-230 перед началом эксплуатации или после смены воды в ванне открыть дверь и залить в ванну с наполненной водой вручную моющее средство в объеме, соответствующем рекомендации инструкции на моющее средство (из расчета, что объем ванны равен 23,5 литра). Для рекомендуемых моющих средств («Abat DW», «Abat DW/AL») объем заливаемого перед началом эксплуатации (после смены воды в ванне) средства равен 70 мл.

Каждые пять (десять) циклов моек заливать в ванну вручную моющее средство в объеме 45 (90) мл.

## 6 ИНСТРУКЦИЯ ПО ТЕХНИЧЕСКОМУ ОБСЛУЖИВАНИЮ И РЕМОНТУ

### 6.1 ОБЩИЕ УКАЗАНИЯ

Техническое обслуживание и ремонт машины должно проводиться в сроки, определенные настоящей инструкцией.

### 6.2 УКАЗАНИЕ МЕР БЕЗОПАСНОСТИ

При техническом обслуживании машины следует соблюдать следующие правила техники безопасности:

- к техническому обслуживанию машины допускается только авторизованная сервисная служба по установке торгового и технологического оборудования при строгом соблюдении мер безопасности «правил технической эксплуатации электроустановок потребителей» (ПТЭ) и «Правил техники безопасности электроустановок потребителей» и «Правил устройств электроустановок» (ПУЭ);
- техническое обслуживание электрической части машины может проводиться только лицами, имеющими удостоверение по группе электробезопасности не ниже третьей;
- при проведении ремонтных и профилактических работ в месте снятия напряжения должна быть вывешена табличка: **«Не включать – работают люди !»**.

### 6.3 ВИДЫ И ПЕРИОДИЧНОСТЬ ТЕХНИЧЕСКОГО ОБСЛУЖИВАНИЯ И РЕМОНТА

**6.3.1. В процессе эксплуатации машины необходимо выполнять следующие виды работ по техническому обслуживанию (далее по тексту - ТО) и ремонту:**

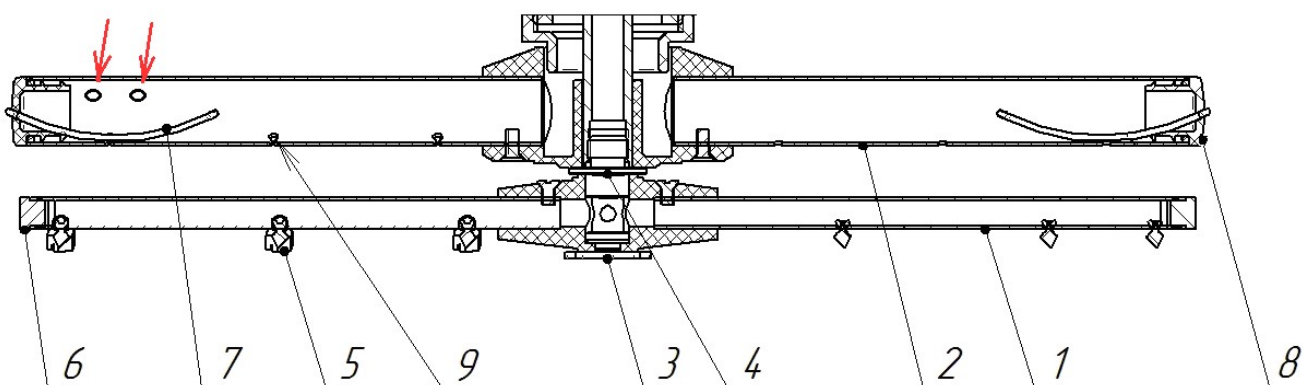
- а) ежедневное ТО;
- б) еженедельное ТО;
- в) ежемесячное ТО (регламентированное) – комплекс профилактических мероприятий, осуществляемых с целью обеспечения работоспособности или исправности машины;
- г) текущий ремонт ТР – ремонт, осуществляемый для обеспечения или восстановления работоспособности машины и состоящий в замене и (или) восстановлении ее отдельных частей и их регулировании.

**6.3.2. Ежедневное и еженедельное ТО** проводится работниками предприятий общественного питания (оператором посудомоечной машины). **Ежемесячное ТО и ТР** выполняются работниками специализированных ремонтных предприятий или специалистами технических служб предприятия, эксплуатирующего машину, если они предусмотрены его штатным расписанием.

#### 6.3.3. Ежедневное ТО включает шаги:

- а) проверка машины внешним осмотром на соответствие правилам техники безопасности;
- б) проверка состояния световой сигнализации, аппаратов пуска и останова машины;
- в) проверка крепления моющих и ополаскивающих разбрызгивателей;
- г) проверка на предмет засорения форсунок и боковых отверстий моющих разбрызгивателей, их неравномерного вращения или отсутствия вращения, и в случае засорения включающая шаги:
  - отвернуть винт (рис. 7, поз. 3);
  - снять ополаскивающий разбрызгиватель (рис. 7, поз. 1);
  - отвернуть ось (рис. 7, поз. 4) с помощью маленькой отвертки или стержня диаметром 4 мм, просунув их в сквозное отверстие;
  - снять моющий разбрызгиватель (рис. 7, поз. 2);

- промыть водой засоренные форсунки (рис. 7, поз. 9) (всего 8 шт) и боковые отверстия (показаны стрелками на рис. 7) с обеих сторон моющего разбрызгивателя;
  - в случае сильного засорения трубок разбрызгивателя снять пружины (рис. 7, поз. 7), заглушки (рис. 7, поз. 8) и промыть трубки разбрызгивателя под струей воды;
  - сборку и установку разбрызгивателя провести в обратной последовательности.
- д) проверка на предмет засорения форсунок ополаскивающих разбрызгивателей, отложениями накипи, их неравномерного вращения или отсутствия вращения, и в случае засорения включающая шаги:
- отвернуть винт (рис. 7, поз. 3);
  - снять ополаскивающий разбрызгиватель (рис. 7, поз. 1);
  - прочистить от отложений накипи отверстия форсунок ополаскивающего разбрызгивателя (рис. 7, поз. 5) механическим путем проволокой  $\varnothing 0,6...0,8$  мм или обработать отверстия форсунок с применением средства для удаления накипи, например: «Кумкумит», «Lime-A-Way Extra» (Ecolab). Обработку провести в соответствии с инструкцией на средство;
  - в случае сильного засорения форсунок открутить их гаечным ключом 8 мм и с применением средства для удаления накипи провести их очистку;
  - в случае сильного засорения трубок разбрызгивателя открутить заглушки (рис. 7, поз. 6), установленные на торце разбрызгивателя, гаечным ключом 10 мм и с применением средства для удаления накипи провести их очистку;
  - после очистки с применением средства для удаления накипи тщательно промыть все детали разбрызгивателя под струей воды;
  - сборку и установку разбрызгивателя провести в обратной последовательности;
- е) проверка качества вымытой посуды (визуально);
- ж) санитарная обработка машины, руководствуясь п. 5.1.2.



- 1 Ополаскивающий разбрызгиватель;
- 2 Моющий разбрызгиватель;
- 3 Винт;
- 4 Ось;
- 5 Форсунка ополаскивающего разбрызгивателя;
- 6 Заглушка ополаскивающего разбрызгивателя;
- 7 Пружина;
- 8 Заглушка моющего разбрызгивателя;
- 9 Форсунка моющего разбрызгивателя

Рис.7. Схема установки разбрызгивателей

**6.3.4 Ежедневное ТО включает шаги:**

- а) очистка моющих и ополаскивающих разбрызгивателей:
- от пищевых загрязнений с применением моющего средства, руководствуясь п. 6.3.3;
  - от отложений накипи с применением средства для удаления накипи, руководствуясь п. 6.3.3, после чего тщательно промыть разбрызгиватели под струей воды;
- б) очистка ТЭН-а ванны (см. п. 6.3.7);
- в) **машинная очистка** от отложений накипи моечной камеры и ванны, включая расположенные в ней детали и элементы, декальцинирующим средством «Abat Decalc», включающая шаги:
- открыть дверь;
  - убедиться в отсутствии воды в ванне (при наличии воды – слить ее);
  - вынуть шланги дозаторов из канистр с моющим и ополаскивающим средствами;
  - закрыть дверь и дождаться окончания заполнения ванны водой;
  - открыть дверь и залить в ванну с наполненной водой вручную декальцинирующее средство «Abat Decalc» в объеме 60 мл;
  - выбрать 1 программу мойки и запустить мойку, закрыв дверь;
  - открыть дверь и проконтролировать результат очистки; при необходимости запустить мойку повторно;
  - слить воду из ванны, сняв переливную трубку (рис. 2, поз. 1);
  - ополаскивание моечной камеры чистой водой, включающее шаги: установить переливную трубку на штатное место, закрыть дверь и дождаться окончания заполнения ванны водой; выбрать 1 программу мойки и запустить мойку, закрыв дверь;
  - открыть дверь и слить воду из ванны, сняв переливную трубку;
  - вставить шланги дозаторов обратно в канистры с моющим и ополаскивающим средствами.



**Для предотвращения образования отложений накипи на поверхностях и элементах моечной камеры рекомендуется проводить машинную очистку регулярно.**

- г) **ручная очистка** (при необходимости) от отложений накипи моечной камеры и ванны, включая расположенные в ней детали и элементы, декальцинирующим средством «Abat Decalc» с дозировкой согласно п. 5.4.3.

**6.3.5. Ежемесячное ТО включает шаги:**

- а) **выполнение работ, входящих в ежедневное ТО**, кроме санитарной обработки машины (п. 5.1.2);
- б) проверка функционирования машины (см. разд. 2 и 5);
- в) визуальный контроль состояния дозировочных шлангов и внутренних трубок насосов-дозаторов и проверка работы насосов-дозаторов, руководствуясь п. 4.1;
- г) проверка герметичности всех соединений машины визуально на предмет наличия течи (трубопроводов моющей и ополаскивающей трасс, мест крепления датчиков температуры ванны и бойлера, воздушной камеры, шлангов подачи (дозировочных) моющего и ополаскивающего средств в ванну и бойлер, ТЭН-ов, соединений дозаторов с дозировочными шлангами, места прокладки капиллярной трубки термовыключателя в ванну);
- д) осмотр электроаппаратуры, подтяжка электроконтактных соединений, замена контактов;
- е) проверка сопротивления цепи заземления;
- От зажима заземления до доступных металлических частей (корпус, ТЭН) сопротивление цепи заземления машины должно быть менее 0,1 Ом; проверка линии заземления от зажима заземления машины до контура заземления цеха; проверка цепи выравнивания потенциала;

ж) проверка надежности крепления съемных узлов и механизмов и подтяжка крепежных деталей;

з) руководствуясь разд. 5, проверка работы датчика двери - при открытии двери цикл мойки должен прекратиться, для чего:

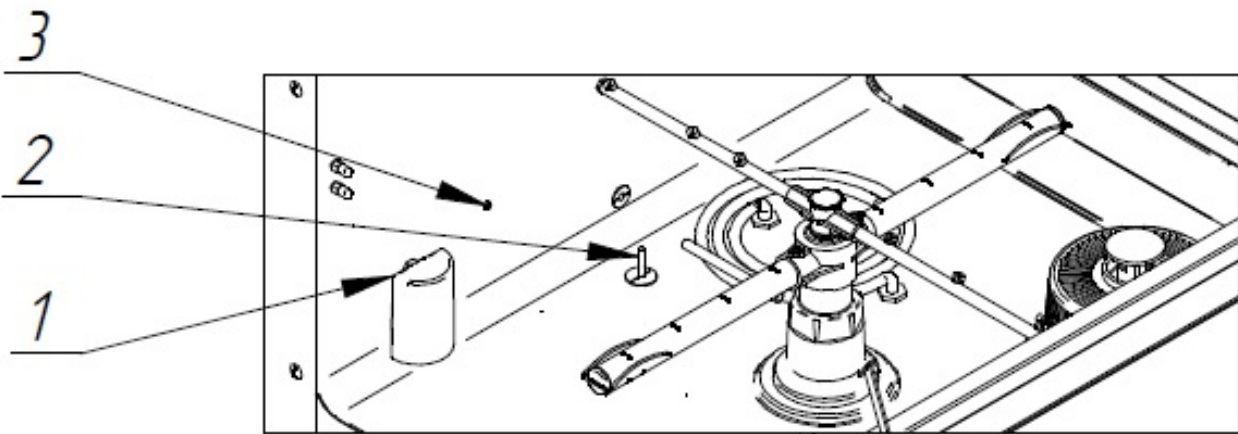
- обесточить машину, установив автоматический выключатель в распределительном шкафу в положение «Выкл»;
- открыть дверь;
- руководствуясь п. 5.1.1 слить воду из ванны, сняв трубку перелива (рис. 2, поз. 1) и нажав кнопку «Слив» (только для машин, оборудованных сливным насосом (МПК-500Ф-01, МПК-500Ф-01-230));
- подать электрическое напряжение на машину, установив автоматический выключатель в распределительном шкафу в положение «Вкл»;
- закрыть дверь;
- включить машину, нажав и отпустив кнопку «Вкл/Откл»;
- проконтролировать поступление воды в ванну - в случае отсутствия поступления воды в ванну проверить исправность датчика;
- открыть дверь – проконтролировать прекращение заполнения воды в ванну.

и) проверка на наличие загрязнений и очистка воздушной камеры (рис. 8, поз.1), для чего:

- обесточить машину, установив автоматический выключатель в распределительном шкафу в положение «Выкл»;
- открыть дверь;
- руководствуясь п. 5.1.1 слить воду из ванны, сняв трубку перелива (рис. 2, поз. 1) и нажав кнопку «Слив» (только для машин, оборудованных сливным насосом (МПК-500Ф-01, МПК-500Ф-01-230));
- вращением воздушной камеры против часовой стрелки выкрутить ее;
- при наличии загрязнений во внутренней полости воздушной камеры удалить их механическим путем, при необходимости с применением моющего средства;
- просушить воздушную камеру и установить ее на штатное место;
- установить трубку перелива на штатное место;
- закрыть дверь;
- подать электрическое напряжение на машину, установив автоматический выключатель в распределительном шкафу в положение «Вкл»;
- проверить работоспособность.

к) очистка датчика температуры ванны (рис. 8, поз. 2) и проверка на предмет засорения отверстия для подачи моющего средства в ванну (рис. 8, поз. 3), для чего:

- обесточить машину, установив автоматический выключатель в распределительном шкафу в положение «Выкл»;
- открыть дверь;
- руководствуясь п. 5.1.1 слить воду из ванны, сняв трубку перелива (рис. 2, поз. 1) и нажав кнопку «Слив» (только для машин, оборудованных сливным насосом (МПК-500Ф-01, МПК-500Ф-01-230));
- очистить датчик температуры ванны от отложений накипи с применением средства для удаления накипи;
- прочистить отверстие для подачи моющего средства в ванну в случае засора;
- установить трубку перелива на штатное место;
- закрыть дверь;
- подать электрическое напряжение на машину, установив автоматический выключатель в распределительном шкафу в положение «Вкл»;
- проверить работоспособность.



- 1 Воздушная камера;
- 2 Датчик температуры ванны;
- 3 Отверстие для подачи моющего средства

Рис. 8. Ванна машины

л) очистка фильтра грубой очистки (в комплект поставки не входит) – устанавливается в трассе перед машиной;

м) очистка сетчатого фильтра электромагнитного клапана в случае отсутствия внешнего фильтра грубой очистки или использования фильтра грубой очистки с задержкой частиц более 300 мкм (в случае использования фильтра грубой очистки с задержкой частиц 300 мкм – периодически проверять сетчатый фильтр электромагнитного клапана и в случае засорения проводить его очистку), для чего:

- обесточить машину, установив автоматический выключатель в распределительном шкафу в положение «Выкл»;
- закрыть кран подачи воды к машине;
- отсоединить заливной шланг от машины;
- снять сетчатый фильтр электромагнитного клапана и провести его очистку механическим путем, под струей воды;
- установить на штатное место сетчатый фильтр электромагнитного клапана;
- подсоединить заливной шланг к машине;
- открыть кран подачи воды к машине и проверить герметичность соединения заливного шланга с машиной;
- подать электрическое напряжение на машину, установив автоматический выключатель в распределительном шкафу в положение «Вкл»;
- проверить работоспособность.

н) слив воды из бойлера с целью контроля его состояния:

- обесточить машину, установив автоматический выключатель в распределительном шкафу в положение «Выкл»;
- закрыть кран подачи воды к машине;
- открыть дверь;
- руководствуясь п. 5.1.1 слить воду из ванны, сняв трубку перелива (рис. 2, поз. 1) и нажав кнопку «Слив» (только для машин, оборудованных сливным насосом (МПК-500Ф-01, МПК-500Ф-01-230));
- используя гаечный ключ 24 мм снять заглушку бойлера (рис. 1, поз. 20) и слить воду из бойлера;
- при наличии большого количества извести в сливаемой воде провести очистку ТЭН-ов, датчика температуры и внутренней полости бойлера, руководствуясь п. 6.3.6, при необходимости демонтировав бойлер;
- установить заглушку бойлера на штатное место;
- закрыть дверь;
- открыть кран подачи воды к машине;

- подать электрическое напряжение на машину, установив автоматический выключатель в распределительном шкафу в положение «Вкл» и, включив машину, проверить герметичность соединения заглушки с бойлером;

- установить трубку перелива на штатное место.

о) очистка бойлера (ТЭН-ов, датчика температуры и внутренней полости) (см. п. 6.3.6);

п) очистка ТЭН-а ванны (см. п. 6.3.7);

### **6.3.6. Очистка бойлера (ТЭН-ов, датчика температуры и внутренней полости).**

Периодически, один раз в 1-3 месяца (в зависимости от жесткости воды и степени загрязнения ТЭН-ов бойлера и внутренней полости бойлера) следует очищать бойлер от отложений накипи, для чего:

- обесточить машину, установив автоматический выключатель в распределительном шкафу в положение «Выкл»;

- закрыть кран подачи воды к машине;

- открыть дверь;

- руководствуясь п. 5.1.1 слить воду из ванны, сняв трубку перелива (рис. 2, поз. 1) и нажав кнопку «Слив» (только для машин, оборудованных сливным насосом (МПК-500Ф-01, МПК-500Ф-01-230));

- снять переднюю и заднюю облицовочные стенки, открутив винты крепления плоской отверткой;

- используя гаечный ключ 24 мм снять заглушку бойлера (рис. 1, поз 20) и слить воду из бойлера;

- используя гаечный ключ 8 мм снять блок ТЭН-ов бойлера (рис. 3, поз. 2) и визуально проверить состояние оболочки ТЭН-ов. При наличии повреждения оболочки ТЭН-а заменить блок ТЭН-ов;

- используя гаечный ключ 17 мм выкрутить датчик температуры бойлера (рис. 3, поз. 8);

- при необходимости демонтировать бойлер, проведя его отключение;

- провести очистку ТЭН-ов, датчика температуры и внутренней полости бойлера от отложений накипи механическим путем (ТЭН-ов – с осторожностью!) и с применением средства для удаления накипи;

- тщательно промыть ТЭН-ы, датчик температуры и внутреннюю полость бойлера большим количеством воды;

- установить блок ТЭН-ов бойлера, датчик температуры на штатные места и выполнить электромонтаж;

- установить заглушку бойлера и трубку перелива на штатные места;

- закрыть дверь;

- открыть кран подачи воды к машине;

- подать электрическое напряжение на машину, установив автоматический выключатель в распределительном шкафу в положение «Вкл» и, включив машину, проверить герметичность соединения заглушки с бойлером;

- проверить работоспособность - после завершения заполнения ванны водой, используя токовые клещи, проконтролировать токи ТЭН-ов;

- установить переднюю и заднюю облицовочные стенки на штатные места.



**Своевременно выполняйте очистку ТЭН-ов бойлера и ванны и датчиков температуры бойлера и ванны от отложений накипи (загрязнений другого рода) для предотвращения выхода из строя ТЭН-ов, а также во избежание перерасхода электроэнергии (в связи с увеличением времени нагрева воды) и сбоев в работе оборудования.**

### 6.3.7. Очистка ТЭН-а ванны. Выполнять при отсутствии воды в ванне.

Периодически, один раз в неделю-месяц (в зависимости от жесткости воды и степени загрязнения ТЭН-а) проводить очистку ТЭН-а ванны от отложений накипи и пищевых загрязнений, для чего:

- обесточить машину, установив автоматический выключатель в распределительном шкафу в положение «Выкл»;
- закрыть кран подачи воды к машине;
- открыть дверь;
- руководствуясь п. 5.1.1 слить воду из ванны, сняв трубку перелива (рис. 2, поз.1) и фильтры ванны (рис. 2, поз. 2, 3) и нажав кнопку «Слив» (только для машин, оборудованных сливным насосом (МПК-500Ф-01, МПК-500Ф-01-230));
- визуально проверить состояние оболочки ТЭН-а. При наличии повреждения оболочки ТЭН-а - заменить ТЭН;
- провести очистку ТЭН-а от отложений накипи механическим путем (с осторожностью!) и с применением средства для удаления накипи, после чего тщательно промыть ТЭН большим количеством воды;
- при необходимости провести очистку ТЭН-а от пищевых загрязнений с применением моющего средства, после чего промыть ТЭН водой;
- установить трубку перелива и фильтры ванны на штатные места;
- закрыть дверь;
- открыть кран подачи воды к машине;
- подать электрическое напряжение на машину, установив автоматический выключатель в распределительном шкафу в положение «Вкл» и проверить работоспособность - после завершения заполнения ванны водой, используя токовые клещи, проконтролировать токи ТЭН-а.

### 6.3.8 Восстановление работоспособности машины при срабатывании аварийных термовыключателей (рис. 3, поз. 3 и 4):

- обесточить машину, установив автоматический выключатель в распределительном шкафу в положение «Выкл»;
- снять переднюю облицовочную стенку (рис. 1, поз. 21), открутив винты крепления плоской отверткой;
- снять крышку монтажного щита, открутив винты крепления крестовой отверткой, обеспечив доступ к электрооборудованию;
- устранить причину срабатывания термовыключателя;
- включить термовыключатель, нажав на кнопку, расположенную на его корпусе;
- установить крышку монтажного щита и переднюю облицовочную стенку на штатные места; правильная установка передней стенки показана на рис. 6, а.
- подать электрическое напряжение на машину, установив автоматический выключатель в распределительном шкафу в положение «Вкл» и проверить работоспособность.

### 6.3.9 Замена релейной платы контроллера:

- обесточить машину, установив автоматический выключатель в распределительном шкафу в положение «Выкл»;
- снять переднюю облицовочную стенку (рис. 1, поз. 21), открутив винты крепления плоской отверткой;
- снять крышку монтажного щита, открутив винты крепления крестовой отверткой, обеспечив доступ к электрооборудованию;
- отсоединить все разъемные соединения контроллера;
- используя гаечный ключ 8 мм, открутить гайку крепления провода заземления;
- используя гаечный ключ 7 мм, открутить четыре гайки крепления контроллера;
- заменить релейную плату контроллера;
- сборку выполнить в обратной последовательности;




- подать электрическое напряжение на машину, установив автоматический выключатель в распределительном шкафу в положение «Вкл» и проверить работоспособность.

### 6.3.10 Замена платы индикации контроллера:

- обесточить машину, установив автоматический выключатель в распределительном шкафу в положение «Выкл»;
- снять крышу (рис. 1, поз. 22), открутив винты крепления плоской отверткой;
- используя гаечный ключ 8 мм, открутить две гайки крепления защитного кожуха платы;
- снять защитный кожух платы;
- отсоединить все разъемные соединения контроллера;
- используя гаечный ключ 7 мм, открутить две гайки крепления контроллера;
- заменить плату индикации контроллера;
- сборку выполнить в обратной последовательности;
- подать электрическое напряжение на машину, установив автоматический выключатель в распределительном шкафу в положение «Вкл» и проверить работоспособность.

### 6.3.11 Замена шнура питания.

	<p><b>При выявлении повреждения шнура питания следует его заменить специальным шнуром из маслостойкой оболочки, защитными гибкими кабелями не легче обычных шнуров с оболочкой из полихлорпропилена или другой равноценной синтетической оболочкой по ГОСТ 7399. Замена шнура питания должна проводиться только уполномоченной изготовителем организацией.</b></p>
---	--

#### Порядок замены шнура питания:

- обесточить машину, установив автоматический выключатель в распределительном шкафу в положение «Выкл»;
- отсоединить шнур питания от сети;
- снять переднюю облицовочную стенку (рис. 1, поз. 21), открутив винты крепления плоской отверткой;
- снять крышку монтажного щита, открутив винты крепления крестовой отверткой, обеспечив доступ к электрооборудованию;
- на контакторе КМ1 ослабить винт контакта «1» (для МПК-500Ф-ХХ и МПК-500Ф-ХХ-230) и винты контактов «3» и «5» (только для МПК-500Ф-ХХ), и отсоединить провода шнура питания с изоляцией черного цвета;
- на автоматическом выключателе QF1:N ослабить винт крепления и отсоединить провод шнура питания с изоляцией синего цвета;
- используя гаечный ключ 10 мм отсоединить провод шнура питания с изоляцией желто-зеленого цвета от монтажного щита;
- демонтировать поврежденный шнур питания;
- проложить новый шнур питания и провести сборку в обратной последовательности.
- подать электрическое напряжение на машину, установив автоматический выключатель в распределительном шкафу в положение «Вкл» и проверить работоспособность.

## 7 ВОЗМОЖНЫЕ НЕИСПРАВНОСТИ И МЕТОДЫ ИХ УСТРАНЕНИЯ

При всех неисправностях необходимо проверить алгоритм работы машины, описанный в п. 2.

Перечень неисправностей и методы их устранения приведены в таблице 1.

Таблица 1

Неисправность	Вероятная причина	Метод определения	Способ устранения
1. При подаче напряжения световая сигнализация панели управления не включается.	Нет напряжения в сети питания.	Комбинированным прибором проверить наличие напряжения.	Устранить неисправность.
	Разорвана цепь от сетевого шнура до контактов «L», «N» релейной платы контроллера.	Комбинированным прибором проверить наличие напряжения на контактах «L», «N» контроллера.	Восстановить целостность цепи: - включить автоматы QF1 и QF2; - подтянуть контакты; - заменить неисправные провода и т.д.
	Сгорел предохранитель на 1А на релейной плате контроллера.	Проверить предохранитель.	Заменить предохранитель. При повторном сгорании предохранителя и отключении автоматических выключателей - заменить контроллер.
	Нарушена целостность кабеля, соединяющего релейную и индикаторную плату контроллера.	Проверить целостность кабеля.	Заменить кабель.
	Неисправен шлейф клавиатуры.	Проверить шлейф.	Вынуть шлейф и вновь вставить в разъем индикаторной платы контроллера. В случае выполнения условия определить неисправный элемент (контроллер или клавиатура).
	Неисправна клавиатура.	Проверить клавиатуру.	Заменить клавиатуру.
2. При подаче напряжения на панели управления загорается световая сигнализация кнопки «Вкл/Откл». При нажатии и отпуске кнопки «Вкл/Откл» машина не включается.	Неисправен шлейф клавиатуры.	Проверить шлейф.	Вынуть шлейф и вновь вставить в разъем индикаторной платы контроллера.
	Неисправна кнопка «Вкл/Откл» клавиатуры.	Проверить клавиатуру.	Заменить клавиатуру.
	Неисправен контроллер.	Определить неисправный контроллер.	Заменить неисправный контроллер.

3. При нажатии и отпуске кнопки «Режимы» на панели управления режимы не переключаются.	Не исправна кнопка «Режимы» клавиатуры.	Проверить клавиатуру.	Заменить клавиатуру.
	Неисправен контроллер.	Определить неисправный контроллер.	Заменить неисправный контроллер(ы).
4. При нажатии и отпуске кнопки «Температура» на панели управления температура не переключается (неверно отображается).	Неправильно подключены термодатчики (разъемы X1, X2) на релейной плате контроллера.	Проверить правильность подключения термодатчиков.	Подключить термодатчики в соответствии со схемой электрической.
	В настройках неверно заданы типы термодатчиков.	Проверить настройку контроллера в соответствии п.7.1.	Повторить настройку контроллера в соответствии п.7.1.
	Неисправна кнопка «Температура» клавиатуры.	Проверить клавиатуру.	Заменить клавиатуру.
	Неисправен контроллер.	Определить неисправный контроллер.	Заменить неисправный контроллер(ы).
5. При нажатии и отпуске кнопки «Слив» на панели управления слив не включается.	Неисправна кнопка «Слив» клавиатуры.	Проверить клавиатуру.	Заменить клавиатуру.
	Неисправен контроллер.	Определить неисправный контроллер.	Заменить неисправный контроллер.
	Неисправен насос слива.	Комбинированным прибором проверить наличие напряжения на контактах насоса.	Заменить насос слива.
6. Не работает: - заполнение, - мойка, - ТЭНы.	Отсутствует напряжение на контакте «1» разъема X3 релейной платы контроллера	Проверить целостность цепи.	Восстановить целостность цепи
	Неисправен микропереключатель двери или нарушена целостность цепи от контроллера к микропереключателю.	Проверить микропереключатель (не замыкаются контакты), проверить целостность цепи.	Заменить микропереключатель или восстановить целостность цепи.
	Перегорел предохранитель на 5А на релейной плате контроллера.	Проверить предохранитель.	Заменить предохранитель, при повторном сгорании см. п.8 таблицы.
	Сработал термовыключатель (термостат) ванны или бойлера.	Проверить термовыключатели и термостат (должны быть замкнуты)	Выяснить и устранить причину срабатывания, термовыключатель перевести в рабочее положение, нажав кнопку на его корпусе.
7. Сгорает предохранитель на 5А на релейной плате контроллера, одновременно отключаются автоматические выключатели.	Короткое замыкание в цепи управления.	Отсоединить разъем X3 от релейной платы контроллера и проверить наличие короткого замыкания между контактами «2-10» и нейтралью (не должно быть 0 Ом).	Устранить короткое замыкание заменой соответствующего узла.
8. Не работает какая-либо из функций	Разорвана соответствующая цепь управления.	Отсоединить разъем X3 от релейной платы контроллера и проверить наличие обрыва между кон-	Устранить обрыв заменой соответствующего узла.

		тактами «2-10» и нейтралью (не должно быть бесконечности).	
9. При достижении «верхнего» уровня в ванне вода продолжает наполняться	Не исправен соленоидный клапан (не герметичен).	Комбинированным прибором проверить наличие напряжения на контактах соленоидного клапана.	Заменить соленоидный клапан.
10. Срабатывают автоматические выключатели сети питания.	Короткое замыкание в силовой цепи машины (ТЭНы, электродвигатели, соленоидный клапан).	Проверить наличие короткого замыкания между выходами К1, К2, КМ1, КМ2 и корпусом машины (не должно быть 0 Ом).	Устранить короткое замыкание заменой соответствующего узла.
11. Не происходит нагрев воды в бойлере.	Неисправен ТЭН.	Проверить сопротивление спирали ТЭНа (должно быть 18 (+5-10%) Ом).	Заменить ТЭН.
	Неисправен пускатель КМ1 или реле К2.	Комбинированным прибором проверить наличие напряжения на ТЭНе. Определить неисправный компонент.	Заменить неисправный компонент.
	Неисправна релейная плата контроллера.	Проверить релейную плату контроллера.	Заменить релейную плату контроллера.
12. Не происходит нагрев воды в ванне.	Неисправен ТЭН.	Проверить сопротивление спирали ТЭНа (должно быть 18 (+5-10%) Ом).	Заменить ТЭН.
	Неисправно реле К1.	Комбинированным прибором проверить наличие напряжения на ТЭНе.	Заменить неисправное реле.
	Неисправна релейная плата контроллера.	Проверить релейную плату контроллера.	Заменить релейную плату контроллера.
13. Нагрев воды в бойлере или в ванне не отключается.	Неисправна одна из термопар или обе термопары.	Проверить сопротивление изоляции термопар (должно быть $R_{изол} \geq 100 \text{ Мом}$ ).	Заменить термопару(ы).
	Неисправна релейная плата контроллера.	Если сопротивление изоляции термопар $R_{изол} \geq 100 \text{ Мом}$ , заменить релейную плату контроллера.	Заменить релейную плату контроллера.
14. При открывании и закрывании двери не включается мойка.	Неисправен микропереключатель двери или нарушена целостность цепи от контроллера к микропереключателю.	Проверить микропереключатель (не замыкаются контакты), проверить целостность цепи.	Заменить микропереключатель или восстановить целостность цепи.
	Неисправен электродвигатель М1 или контактор КМ2.	Определить неисправный компонент.	Заменить неисправный элемент.
15. На индикаторе панели управления выводится информационное сообщение «Е01» и сопровождается	Ослабление контактов термопары бойлера (разъем Х2 релейной платы контроллера).	Проверить состояние контактов термопар, надежность установки термопары в разъем Х2.	Зачистить контакты термопары. Подтянуть контакты разъема Х2 релейной платы контроллера.

ется прерывистым звуковым сигналом	Обрыв термопары бойлера (разъем X2 контроллера).	Проверить сопротивление изоляции термопар (должно быть $R_{изол} \geq 100 \text{ Мом}$ ).	Заменить термопару.
16. Отсутствует подача моющего или ополаскивающего средства.	Неисправен насос-дозатор.	Комбинированным прибором проверить наличие напряжения на контактах насоса-дозатора.	При наличии напряжения заменить внутреннюю трубку насоса-дозатора или сам насос-дозатор.
17. На индикаторе панели управления выводится информационное сообщение «E02» и сопровождается прерывистым звуковым сигналом	Ослабление контактов термопары ванны (разъем X1 релейной платы контроллера).	Проверить состояние контактов термопар, надежность установки термопары в разъем X1.	Зачистить контакты термопары. Подтянуть контакты разъема X1 релейной платы контроллера.
	Обрыв термопары ванны (разъем X1 контроллера).	Проверить сопротивление изоляции термопар (должно быть $R_{изол} \geq 100 \text{ Мом}$ ).	Заменить термопару.
18. На цифровом индикаторе панели управления выводится информационное сообщение «E04» и сопровождается прерывистым звуковым сигналом	Сработал термовыключатель ванны или бойлера.	Проверить термовыключатели (должны быть замкнуты).	Выяснить причину срабатывания, устранить причину, термовыключатель перевести в рабочее положение, нажав кнопку на его корпусе.
	Перегорел предохранитель 5А на релейной плате контроллера.	Проверить предохранитель.	Заменить предохранитель.
	Неверное подключение «L», «N» релейной платы контроллера.	Проверить подключение «L», «N» контроллера.	Подключить в соответствии со схемой электрической.
19. Через некоторое время после включения машины на цифровом индикаторе панели управления выводится информационное сообщение «E30» и сопровождается прерывистым звуковым сигналом	Трубка перелива (рис. 4, поз. 1) в ванне не установлена, установлена неправильно или повреждено уплотнение у данной трубки.	Убедиться, что трубка перелива установлена правильно, уплотнение не повреждено и сохраняется эластичность.	Установить правильно трубку перелива. В случае повреждения или потери эластичности уплотнения трубки - заменить его.
	Низкое давление в водопроводной сети, либо перекрыт кран подачи воды.	Проверить визуально давление в водопроводной сети, убедиться в том, что кран подачи воды открыт.	Обратиться в местную службу «Водоканал», открыть кран подачи воды.

## 7.1 КОДЫ ОШИБОК

В случае аварийных режимов на индикатор выводятся следующие коды ошибок:

E01 – обрыв термопары X2 (бойлер);

E02 – обрыв термопары X1 (ванна);

E04 – срабатывание термовыключателя бойлера, ванны или перегорел плавкий предохранитель 5,0А на релейной плате.

E30 – превышение времени залива воды в ванну (верхний уровень воды не достигнут – см. рис. 4).

## 7.2 НАСТРОЙКА ПАРАМЕТРОВ КОНТРОЛЛЕРА

Вход в настройки параметров контроллера возможен только с выключенного состояния машины (нажата кнопка «ВКЛ/ОТКЛ»).

7.2.1 На панели управления машины нажмите по очереди кнопку «РЕЖИМ» и, не отпуская ее, кнопку «ВКЛ/ОТКЛ» и удерживайте их нажатыми вместе в течении 5 с.

7.2.2 На индикаторе панели управления машины выводится параметр «P00».

7.2.3 Отпустите кнопки «ВКЛ/ОТКЛ» и «РЕЖИМ».

7.2.4 Для просмотра значения параметра «P00» нажмите кнопку «ВКЛ/ОТКЛ». На индикаторе отображается последнее значение параметра. Нажатием кнопок «РЕЖИМ» или «ТЕМПЕРАТУРА», измените значение параметра, если это необходимо.

Для выхода из просмотра значения параметра нажмите кнопку «ВКЛ/ОТКЛ». При этом сохраняется последнее значение параметра.

7.2.5 На индикаторе панели управления машины выводится параметр «P00».

7.2.6 Нажатием кнопок «РЕЖИМ» или «ТЕМПЕРАТУРА» выберите следующий параметр и повторите п. 7.2.4 для других параметров, требующих корректировки.

7.2.7 Для выхода из настройки параметров контроллера перейдите к списку параметров и на панели управления машины нажмите по очереди кнопку «РЕЖИМ» и, не отпуская ее, кнопку «ВКЛ/ОТКЛ» и удерживайте их нажатыми вместе в течении 5 с.

7.2.8 Индикатор на панели управления машины гаснет.

7.2.9 Отпустите кнопки «ВКЛ/ОТКЛ» и «РЕЖИМ».


Таблица 2. Параметры контроллера

Параметр	Обозначение	Значение по умолчанию	Диапазон
P00	Алгоритм работы 0 - МПК-500Ф, 500Ф-02, МПК-500Ф-01, МПК-500Ф-01-230 1 - МПК-700К, 700К-01, МПК-700К-04 2 - МПК-700К-03; 3 - МПК-1100К; 4 - МПК-1400К; 5 - МПК-400Ф; 6 - МПК-500-01-GN1/1	1	0...6
P01	Температура поддержания воды в бойлере, °С	85	70...90
P02	Минимальная температура воды в бойлере для автоматического завершения мойки (только для P07=1), °С	70	40...90
P03	Температура поддержания воды в ванне, °С	55	40...80
P04	Продолжительность работы моющего насоса-дозатора, с	15 (для P00=0...3, 5, 6) 30 (для P00=4)	1...120
P05	Продолжительность работы моющего насоса-дозатора при заполнении ванны, с	84 (для P00=0, 6) 108 (для P00=1...3) 180 (для P00=4) 37 (для P00=5)	0...600
P06	Продолжительность работы ополаскивающего насоса-дозатора, с	9 (для P00=0...3, 5, 6) 18 (для P00=4)	1...120
P07	Продолжительность работы ополаскивающего насоса-дозатора при заполнении бойлера, с	14 (для P00=0, 6) 24 (для P00=1...3) 43 (для P00=4) 6 (для P00=5)	0...600
P08	Длительность включения насоса слива, с	10	0...60
P09	Алгоритм завершения этапа «мойка»: 0 - по времени; 1 - по времени и температуре воды в бойлере	0	0 или 1

Параметр	Обозначение	Значение по умолчанию	Диапазон
P10	Температура воды в бойлере для завершения этапа «мойка», °С	83	60...90
P11	Не используется	1	0 или 1
P12	Контроль уровня воды 0 – электроды 1 – датчик давления	1	0 или 1
P13	Значение сигнала для «нижнего» уровня воды в ванне (для датчика давления)	210 (для P12=1)	80...99 9
P14	Значение сигнала для «верхнего» уровня воды в ванне (для датчика давления)	250 (для P12=1)	80...99 9
P15	Значение сигнала для включения насоса слива (для датчика давления)	290 (для P12=1)	80...99 9
P16	Текущее измеренное значение датчика давления	- (для P12=1)	0...999
P17	Время дезинфекции, мин	0	0...30
P18	Длительность этапа «мойка» для режима 1, с	97 (для P00=0, 5, 6) 56 (для P00=1, 4) 82 (для P00=2) 22 (для P00=3)	1с... 90мин.
P19	Длительность этапа «ополаскивание» для режима 1, с	13	1с...50с .
P20	Длительность этапа «мойка» для режима 2, с	157 (для P00=0, 5, 6) 116 (для P00=1, 4) 142 (для P00=2) 82 (для P00=3)	1с... 90мин.
P21	Длительность этапа «ополаскивание» для режима 2, с	13	1с...50с .
P22	Длительность этапа «мойка» для режима 3, с	142 (для P00=3) 277 (для P00=5) 337 (для P00=6)	1с... 90мин.
P23	Длительность этапа «ополаскивание» для режима 3, с	13 (для P00=3, 5, 6)	1с...50с .
P24	Ручное включение моющего насоса-дозатора 0 – насос-дозатор выключен 1 – насос-дозатор включен	0	0 или 1
P25	Ручное включение ополаскивающего насоса-дозатора 0 – насос-дозатор выключен 1 – насос-дозатор включен	0	0 или 1
P26	Возврат к заводским настройкам 0 – нет сброса 1 – сброс	0	0 или 1


## 7.3 ПОРЯДОК НАСТРОЙКИ ПАРАМЕТРОВ ДАТЧИКА ДАВЛЕНИЯ

### 7.3.1 ПОДГОТОВКА МАШИНЫ

	<p>После замены контроллера на машинах с воздушной камерой требуется выполнить настройку датчика давления.</p> <p>Отключение и подключение трубки (рис. 1, поз. 19), соединяющей воздушную камеру и датчик давления на плате индикации контроллера, а также работы по настройке параметров датчика давления должны проводиться при отсутствии воды в ванне.</p>
---	---

При наличии воды в ванне необходимо открыть дверь, снять трубку перелива (рис.2, поз. 1) и слить воду из ванны. После полного слива воды из ванны трубку перелива установить на штатное место.

Закрыть дверь машины.

	<p>Если машина не оснащена насосом принудительного слива, то настройка уровня слива воды из ванны не выполняется.</p> <p>В таком случае необходимо выполнить заполнение ванны в соответствии с п.7.3.2.1, дальнейшую настройку продолжить с п. 7.3.3</p>
---	--


### 7.3.2 НАСТРОЙКА УРОВНЯ СЛИВА ВОДЫ ИЗ ВАННЫ

Проверить соответствие положения сливного шланга согласно разд. 8 и 9.

#### 7.3.2.1 Заполнение ванны

1) Подать электрическое напряжение на машину, установив автоматический выключатель в распределительном шкафу в положение «Вкл».

2) На панели управления машины нажать кнопку «Вкл/Откл» - включить машину. После включения машины начнется заполнение воды.

	<p>Мультиметром, на щите монтажном машины проконтролировать, чтобы реле K1 не было включено. Если реле K1 включается, то необходимо выполнить вход в настроечные параметры (см. п. 7.2) и изменить заданное значение сигнала «нижнего» уровня воды в ванне (P13), установив гарантированно большее значение.</p>
--	--

3) Во время заполнения необходимо, периодически открывая дверь, контролировать уровень воды в ванне. При достижении уровня слива (см. рис. 4) необходимо нажать кнопку «Вкл/Откл» - выключить машину

4) Руководствуясь п. 7.2, выполнить вход в настройки параметров контроллера.

#### 7.3.2.2 Просмотр текущего измеренного сигнала

1) При помощи кнопок «Р» (+1) или «Температура» (-1) выбрать параметр «P16».

2) Нажать кнопку «Вкл/Откл» для входа в режим просмотра значения параметра «P16».

3) Запомнить (записать) значение параметра «P16».

4) Нажать кнопку «Вкл/Откл» для выхода из режима редактирования и просмотра значения параметра.

#### 7.3.2.3 Редактирование значения сигнала для уровня слива воды из ванны

1) При помощи кнопок «Р» (+1) или «Температура» (-1) выбрать параметр «P15».

2) Нажать кнопку «Вкл/Откл» для входа в режим просмотра значения параметра «P15».

3) Установить значение параметра «P15» равным значению параметра «P16» (см. 7.3.2.2).

4) Нажать кнопку «Вкл/Откл» для выхода из режима редактирования и просмотра значения параметра.



### **7.3.3 НАСТРОЙКА ВЕРХНЕГО УРОВНЯ ВОДЫ В ВАННЕ**

#### **7.3.3.1 Установка верхнего уровня воды в ванне**

- 1) Открыть дверь и снять трубку перелива (рис.2, поз. 1).
- 2) При достижении верхнего уровня (см. рис. 4) необходимо установить трубку перелива на штатное место и закрыть дверь.

#### **7.3.3.2 Просмотр текущего измеренного сигнала**

Повторить п. 7.3.2.2.

#### **7.3.3.3 Редактирование значения сигнала для верхнего уровня воды в ванне**

- 1) При помощи кнопок «Р» (+1) или «Температура» (-1) выбрать параметр «Р14».
- 2) Нажать кнопку «Вкл/Откл» для входа в режим просмотра значения параметра «Р14».
- 3) Установить значение параметра «Р14» равным значению параметра «Р16» (см. 7.3.3.2).
- 4) Нажать кнопку «Вкл/Откл» для выхода из режима редактирования и просмотра значения параметра.

### **7.3.4 НАСТРОЙКА НИЖНЕГО УРОВНЯ ВОДЫ В ВАННЕ**

#### **7.3.4.1 Заполнение ванны**

- 1) Открыть дверь и снять трубку перелива (рис.2, поз. 1).
- 2) При достижении нижнего уровня (см. рис. 4) необходимо установить трубку перелива на штатное место и закрыть дверь.

#### **7.3.4.2 Просмотр текущего измеренного сигнала**

Повторить п. 7.3.2.2.

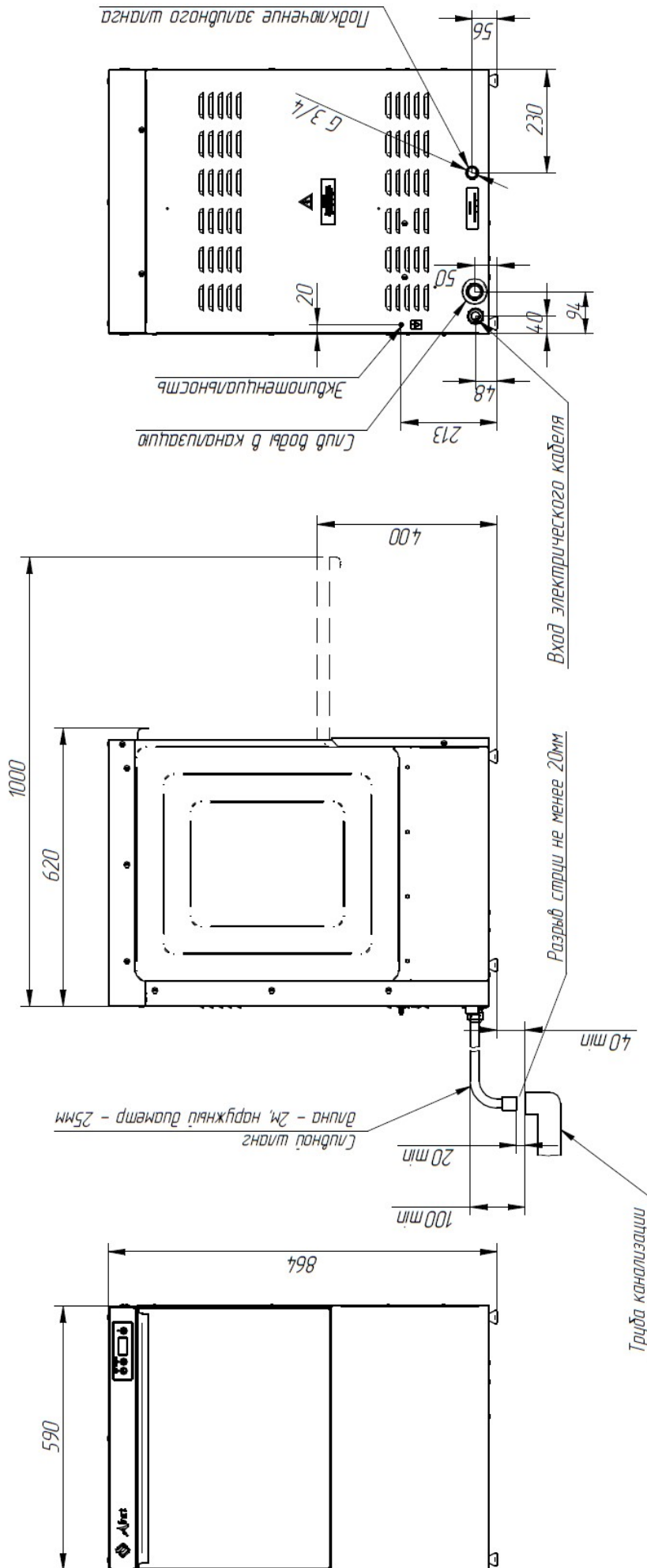
#### **7.3.4.3 Редактирование значения сигнала для нижнего уровня воды в ванне**

- 1) При помощи кнопок «Р» (+1) или «Температура» (-1) выбрать параметр «Р13».
- 2) Нажать кнопку «Вкл/Откл» для входа в режим просмотра значения параметра «Р13».
- 3) Установить значение параметра «Р13» равным значению параметра «Р16» (см. 7.3.4.2).
- 4) Нажать кнопку «Вкл/Откл» для выхода из режима редактирования и просмотра значения параметра.

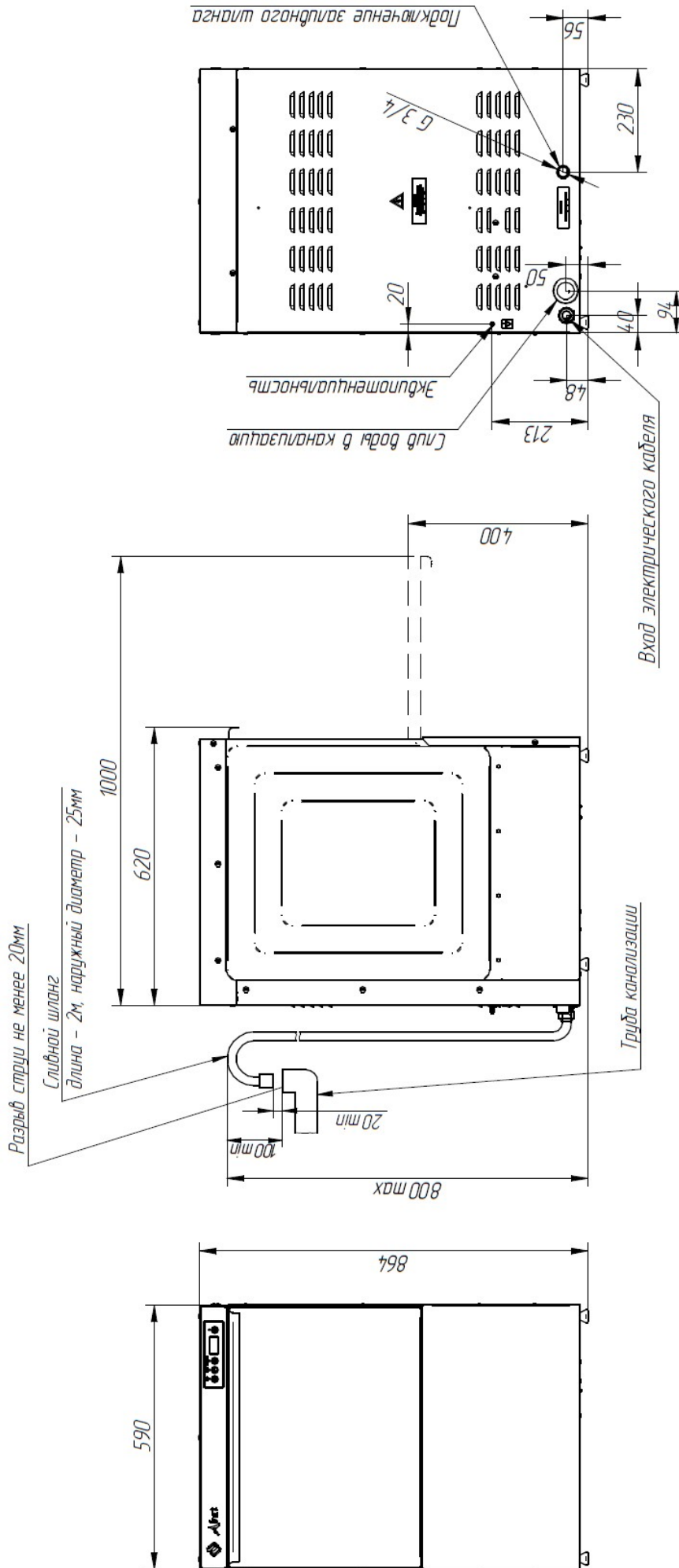
### **7.3.5 ЗАВЕРШЕНИЕ НАСТРОЙКИ**

- 1) Руководствуясь п. 7.2, выполнить выход из настройки параметров контроллера.
- 2) Открыть дверь и снять трубку перелива (рис.2, поз. 1).
- 3) После полного слива воды из ванны трубку перелива установить на штатное место.
- 4) Проверить работу машины (см. разд. 5).

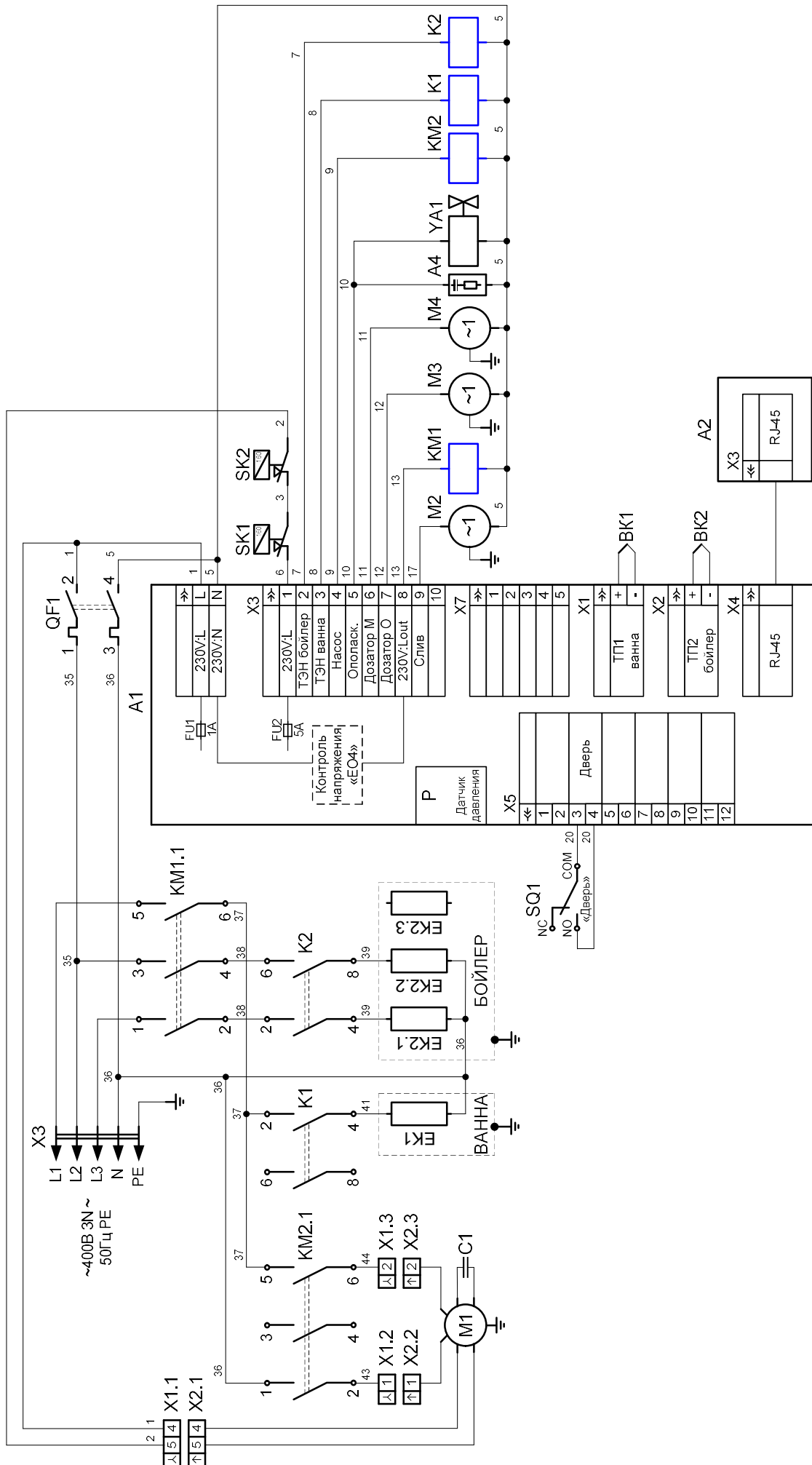
8 СХЕМА ПОДКЛЮЧЕНИЯ МАШИН МПК-500Ф, 500Ф-02, МПК-500Ф-230, 500Ф-02-230



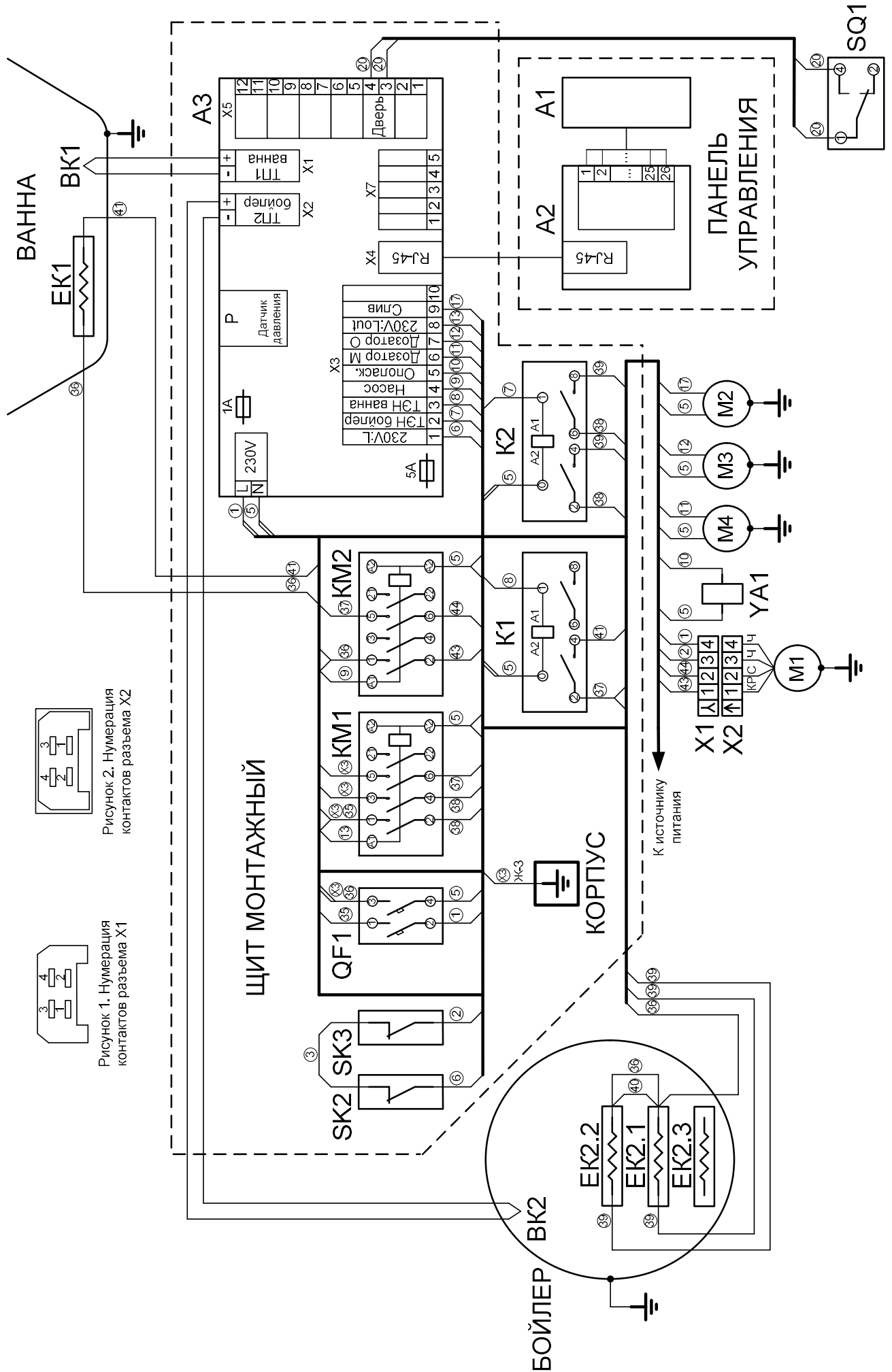
**9 СХЕМА ПОДКЛЮЧЕНИЯ МАШИН МПК-500Ф-01, МПК-500Ф-01-230**



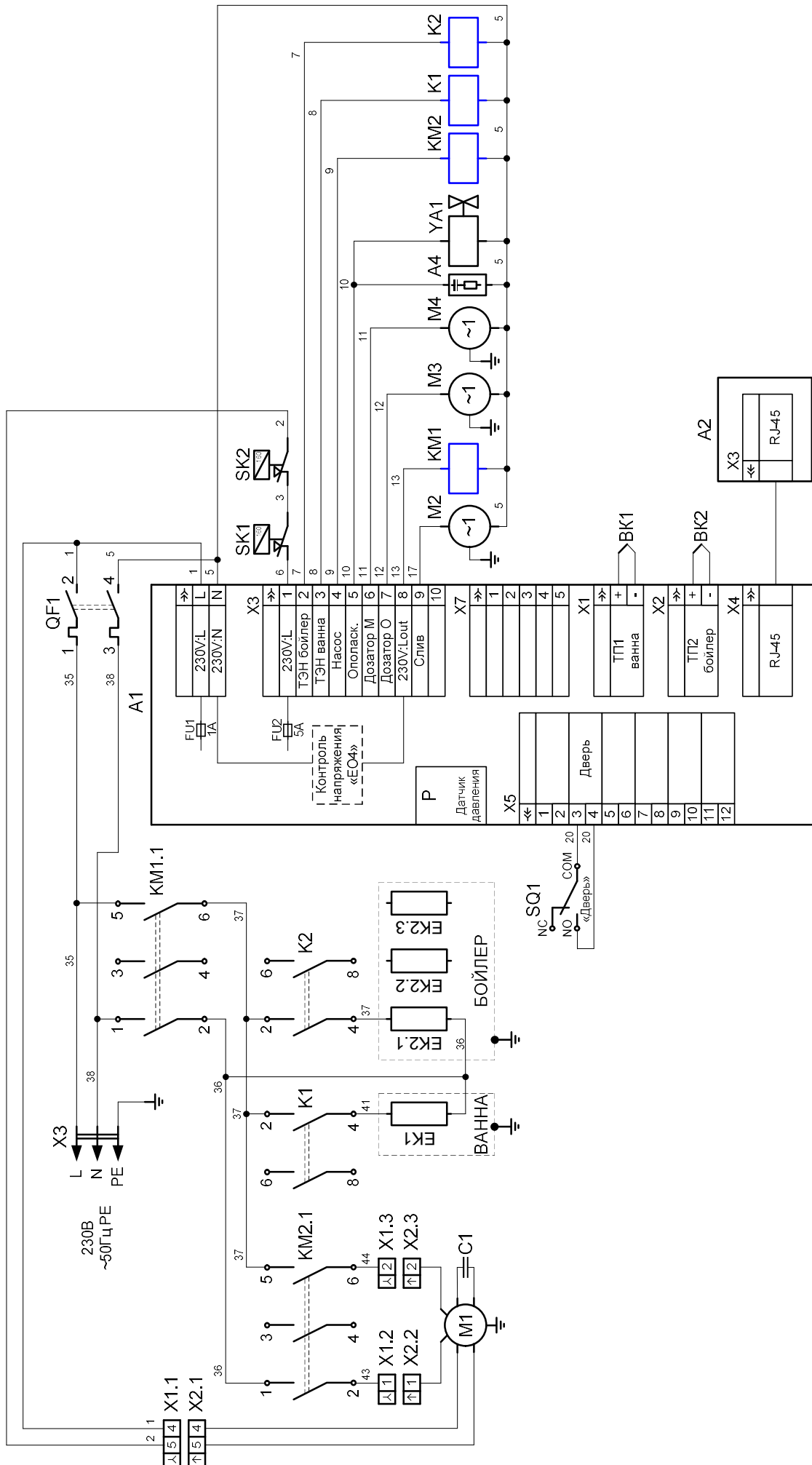
10 СХЕМА ЭЛЕКТРИЧЕСКАЯ ПРИНЦИПИАЛЬНАЯ МАШИН МПК-500Ф-01, МПК-500Ф-02



11 СХЕМА ЭЛЕКТРИЧЕСКАЯ СОЕДИНЕНИЙ МАШИН МПК-500Ф-01, МПК-500Ф-02



12 СХЕМА ЭЛЕКТРИЧЕСКАЯ ПРИНЦИПИАЛЬНАЯ МАШИН МПК-500Ф-230, МПК-500Ф-01-230, МПК-500Ф-02-230



13 СХЕМА ЭЛЕКТРИЧЕСКАЯ СОЕДИНЕНИЙ МАШИН МПК-500Ф-230, МПК-500Ф-01-230, МПК-500Ф-02-230

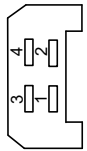
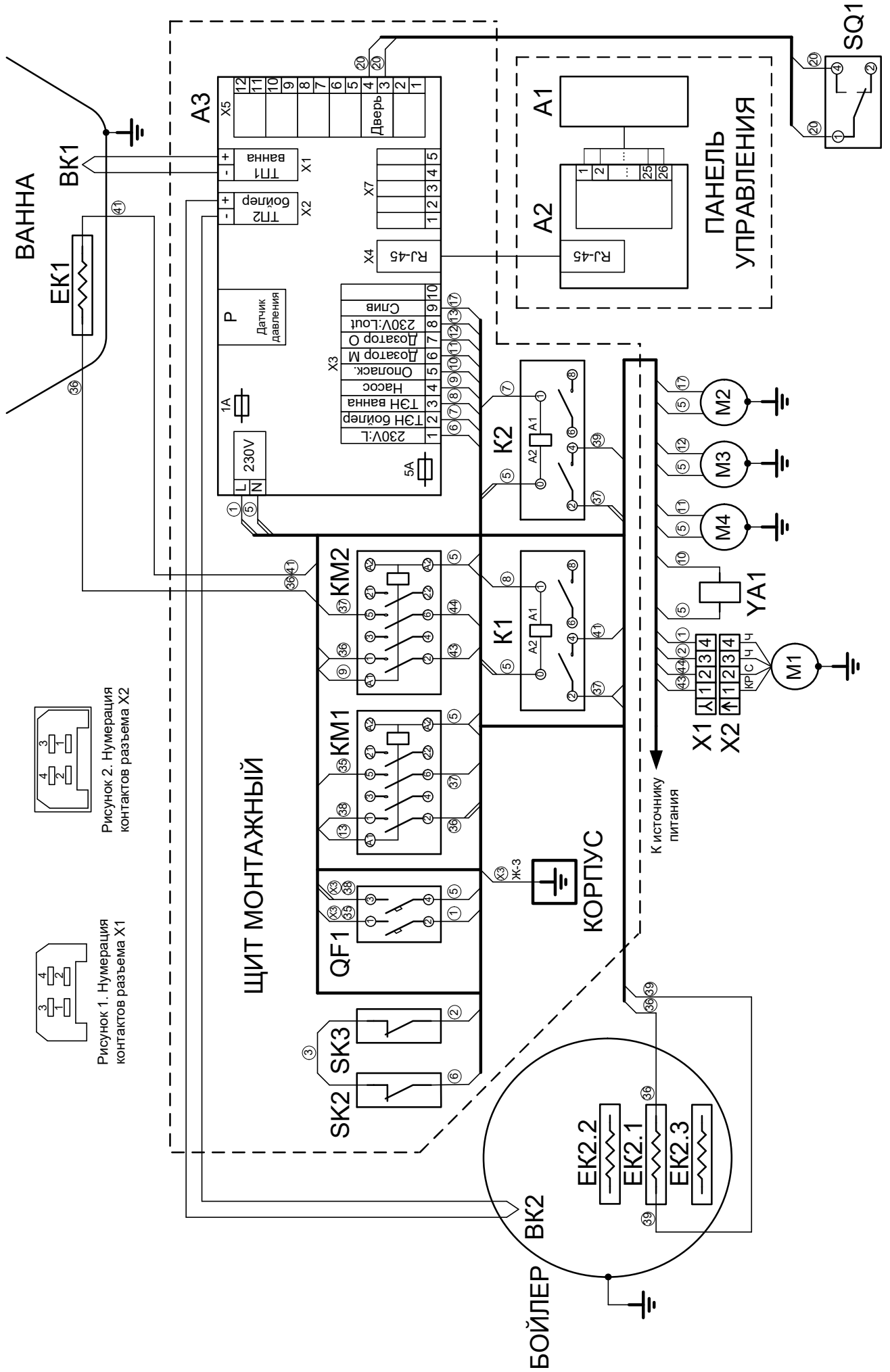


Рисунок 1. Нумерация контактов разъема X1

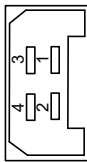
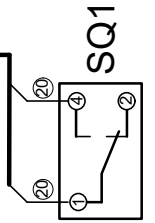


Рисунок 2. Нумерация контактов разъема X2



## 14 ПЕРЕЧЕНЬ ЭЛЕМЕНТОВ

ПОЗ. ОБОЗН.	НАИМЕНОВАНИЕ	КОЛ-ВО						КОД ЗАКАЗА
		500Ф	500Ф-230	500Ф-01	500Ф-01-230	500Ф-02	500Ф-02-230	
A1	Контроллер МПК-700К-03, релейная плата	1		1		1		72000061342
A2	Контроллер МПК-700К-03, плата индикации	1		1		1		72000071003
A3	Ограничитель ОПН-113	1		1		1		12000060095
BK1	Термопара ТС 1763 ХК-32-1200	1		1		1		12000061204
BK2	Термопара ТС 1763 ХК-60-800	1		1		1		72000060800
C1	Конденсатор 16 мкФ	1		1		1		поставляется с М1
EK1	ТЭН 113-6-8,5/3.0 P230	1		1		1		12000060428
EK2	ТЭН В3-245 А 8,5/9,0 P230	1		1		1		12000060750
K1, K2	Реле Omron G7L-2A-TUB AC200/240	2		2		2		12000061078
KM1, KM2	Контактор NC6-0910	2		2		2		12000061051
M1	Насос моющий МРК-0,55	1		1		1		72000001644
M2	Насос дренажный GRE-704	-		1		-		12000025534
M3	Дозатор G82B/A VNR ополаскивающий	1		1		1		12000026069
M4	Дозатор G202/A1 моющий	-		1		1		12000025554
QF1	Выключатель автоматический ВА47-29 2п (3А)	1		1		1		72000131295
SK1	Терморегулятор ТК24-03-1-100+/-3%	1		1		1		12000019963
SK2, SK3	Термовыключатель 55.13539.040 (160°C)	2		2		2		12000061005
SQ1	Защелка дверная с микропереключателем	1		1		1		12000060625
X1	Шнур питания 5x2,5	1	-	1	-	1	-	89000026306
	Шнур питания 3x2,5	-	1	-	1	-	1	89000026306
X2	Колодка 45.73739009	1		1		1		12000002166
X3	Колодка 45.73739011	1		1		1		12000002181
YA1	Клапан электромагнитный V19	1		1		1		12000060577

Допускается замена элементов, не ухудшающая технические характеристики изделия.