



**ПИЛА ЛЕНТОЧНАЯ ДЛЯ
МЯСОПРОДУКТОВ ПЛМ-240**

Пила ленточная для мясopодуктов ПЛМ-240 предназначена для быстрого распила охлажденного и замороженного мяса, а также мяса с костями или костей на порции различной величины.

Отличается **надежностью, безопасностью и соответствием** техническим регламентам Таможенного союза, **простотой** обслуживания и **длительным** сроком эксплуатации.

Пила ПЛМ-240 производится в соответствии с требованиями стандарта СТБ ISO 9001-2015. Выпускается в исполнении УХЛ 4 по ГОСТ 15150-69.

Корпус выполнен из высококачественной нержавеющей стали, в напольном исполнении, на четырех **регулируемых опорах**, при помощи которых можно выставлять машину на неровной поверхности.

Максимальная **высота реза - 300 мм, ширина реза - 280 мм**, комплектуется устройством для разрезания последней порции продукта.

Стол пилы оснащен **дополнительным подвижным откидным столом**, при помощи которого можно нарезать **охлажденное мясо**.

Для **удобной нарезки** кусков нужной толщины на столе **нанесена линейная шкала с градацией в 5 мм**.

Основные технические характеристики пилы

Наименование параметра	ПЛМ-240
Техническая производительность, кг/ч*	500
Потребление электроэнергии, кВт	1,91
Установленная мощность, кВт	1,5
Толщина, ширина, длина ленточного полотна, мм	0,6x20x2490
Высота резки, не более, мм	300
Питающая электросеть:	трехфазная
род тока	переменный
номинальное напряжение, В	380
частота тока, Гц	50
Габаритные размеры, мм, не более	
длина	795
ширина	730
высота	1750
Масса, кг, не более	115

* - Техническая производительность пилы зависит от скорости подачи продукта оператором, размеров, плотности и сортности перерабатываемых кусков продукта.

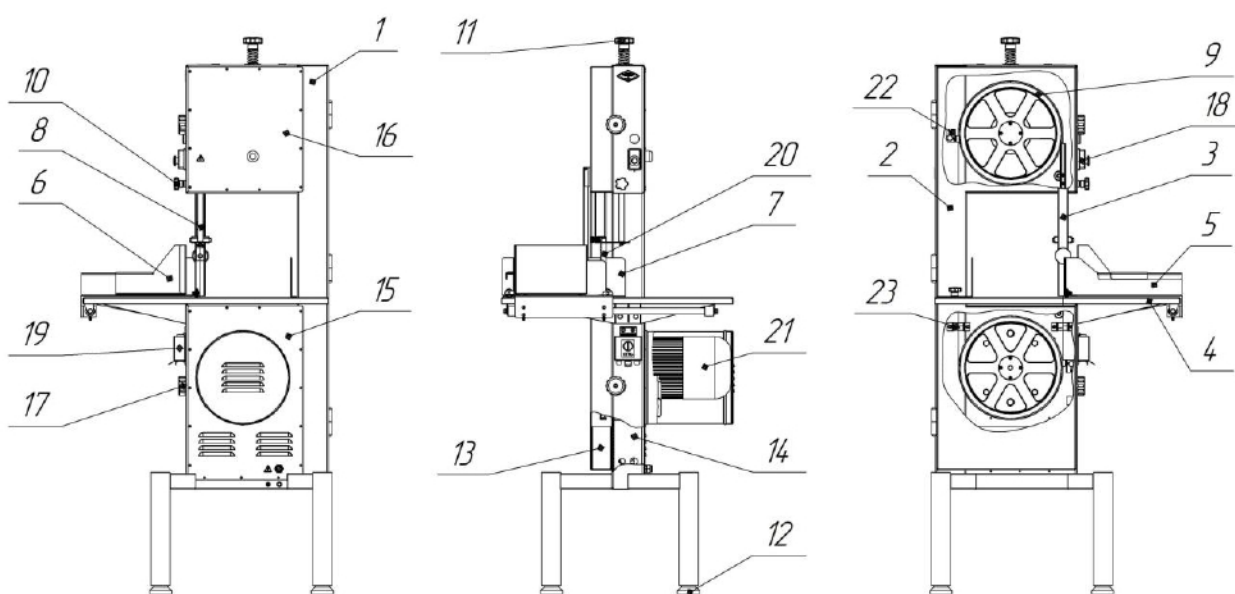
Состав машины

Обозначение	Наименование	Количество штук на пилу
	Пила	1
ПЛМ-240	Кабель H05VV5-F-4G2,5 с вилкой переносной ССИ-015 16А 240/380 В 3Р+РЕ+N, IP44	1
Комплект запасных частей		
	Полотно пилы	1
Комплект принадлежностей		
	Устройство для разрезания последней порции продукта	1
	Ключ 7811-0109 С 1х9 ГОСТ 2841-80	1
	Рым-болт М12 ГОСТ 4751-73	2
Комплект тары		
	Ящик упаковочный	1
Документация		
ПЛМ РЭ	Руководство по эксплуатации	1
ПЛМ Д1	Памятка по обращению с пилой (в составе РЭ)	1
ПЛМ Д2	Инструкция по технике безопасности при эксплуатации пилы (в составе РЭ)	1

Устройство и работа пилы

Пила приводится в действие электродвигателем 21, на котором закреплены шкивы 9. Шкивы приводят в действие полотно ленточное 20. Натяжение полотна ленточного осуществляется путем вращения гайки 11. Распил продукта производится путем пропуска его через полотно ленточное 20. Ширину реза можно регулировать при помощи ограничителя 7. Для распила охлажденных продуктов можно использовать стол подвижный 5. Для разрезания последней порции продукта необходимо использовать устройство для разрезания последней порции продукта 6. Для удобства работы на пиле в зависимости от высоты распила продукта необходимо оптимально выставлять по высоте планку защитную 8 и фиксировать ее винтом 10. Запрещается использовать пилу без толкачика продукта 3, в случае, когда не используется стол подвижный.

Рисунок



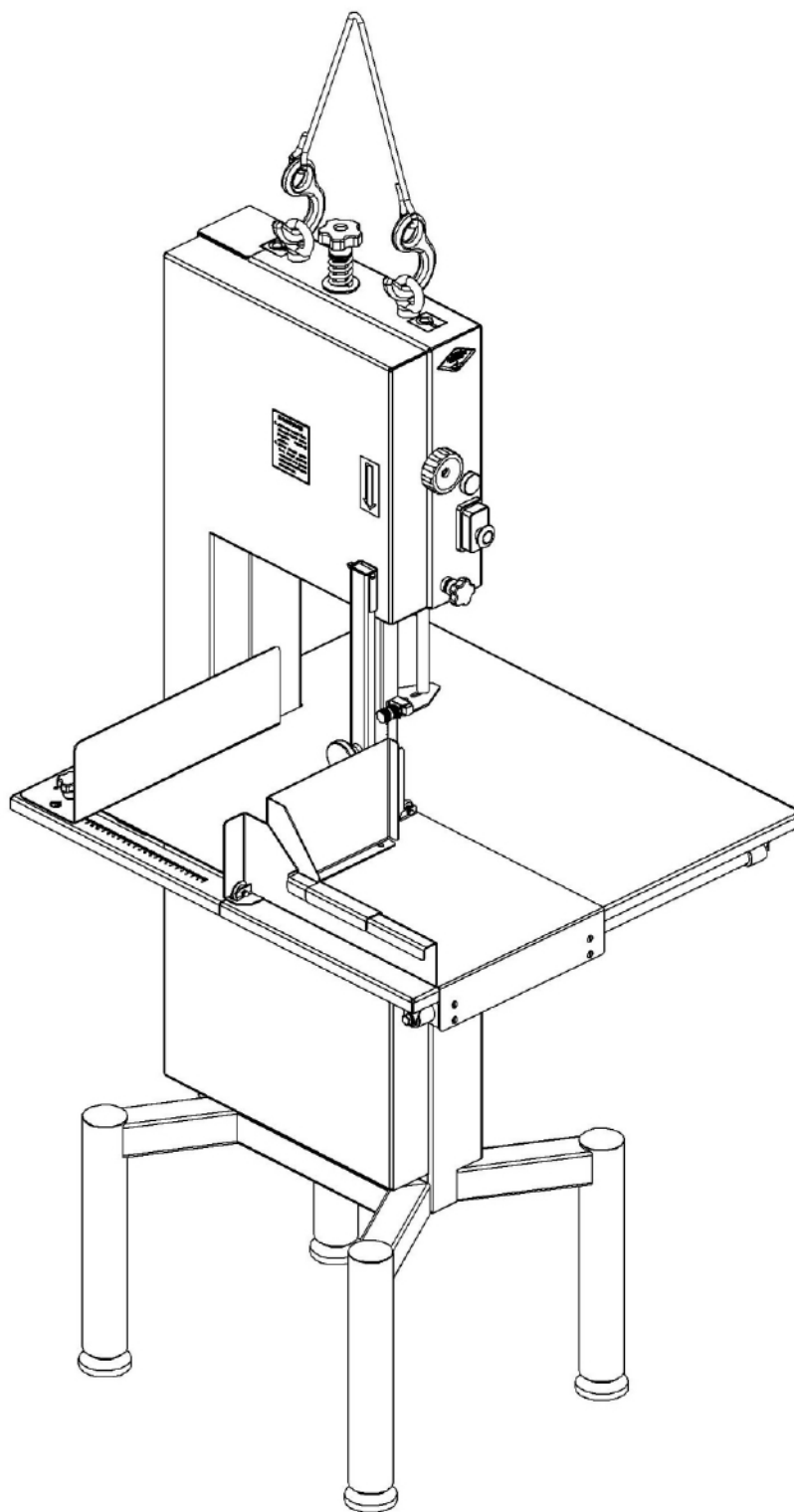
1 - Корпус; 2 - Дверца; 3 - Толкачик; 4 - Стол; 5 - Стол подвижный; 6 - Устройство для разрезания последней порции продукта; 7 - Ограничитель; 8 - Планка защитная; 9 - Шкивы; 10 - Винт планки защитной; 11 - Гайка; 12 - Опора; 13 - Лоток; 14 - Кожух; 15 - Щиток электродвигателя; 16 - Крышка; 17 - Кулачок зажимной; 18 - Кнопка «Пуск-Стоп»; 19 - Устройство защиты (автоматический выключатель); 20 - Полотно ленточное; 21 - Электродвигатель; 22 - Устройство от сбега полотна пилы; 23 - Щетки

Транспортировка

Машина должна транспортироваться от места получения до места установки и монтажа в упаковке предприятия-изготовителя всеми видами крытого транспорта в вертикальном положении, за исключением воздушного, в соответствии с правилами перевозки грузов, действующими на данном виде транспорта.

После распаковки машины необходимо проверить комплектность поставки согласно п 1.3 Руководства по эксплуатации.

Подъем и перемещение пилы после распаковки производить при помощи грузозахватных приспособлений соответствующей грузоподъемности.



Монтаж

Место установки пилы должно гарантировать сохранность и обеспечивать удобство работы при ее эксплуатации и техническом обслуживании, а также должно соответствовать нормам, требованиям пожарной безопасности и техники безопасности.

Должно исключать ее скольжение, опрокидывание, переворачивание при любом режиме работы.

Все работы по подсоединению машины к электрической сети и пуску в эксплуатацию должны быть выполнены представителем обслуживающей специализированной организации, в соответствии с действующими в Республике Беларусь: "Правилами устройства электроустановок", ТКП 181-2009 "Правилами технической эксплуатации электроустановок потребителей", "Межотраслевыми правилами по охране труда", либо в соответствии с аналогичными действующими нормативными документами страны-импортера.

Гарантийные обязательства

Гарантийный срок - 24 месяца, исчисляется со дня ввода машины в эксплуатацию, но не позднее 6 месяцев со дня приобретения машины.

Предприятие-изготовитель в период гарантийного срока устраняет отказы и неисправности в работе оборудования только при соблюдении условий:

1. Соблюдение всех требований "Руководства по эксплуатации" машины.
2. Ввод в эксплуатацию и ежемесячное техническое обслуживание производится специализированной организацией (по договору с потребителем), согласно перечню предприятий, либо другими ремонтными организациями с письменного разрешения предприятия-изготовителя.
3. Передача (пересылка) предприятию-изготовителю копии оформленного "Акта пуска машины в эксплуатацию" (приложение II) в течение 14 дней со дня ввода машины в эксплуатацию.
4. Направление на предприятие-изготовитель оформленного "Акта-рекламации" (приложение К) о выходе из строя машины, отказе составных частей или комплектующих.

При несоблюдении вышеперечисленного, предприятие-изготовитель снимает с себя все обязанности по гарантии.

Примечание: оформленные "Акт пуска машины в эксплуатацию" и "Акт-рекламация" должны быть заверены печатью потребителя и предприятием, производящим ремонт и техническое обслуживание.