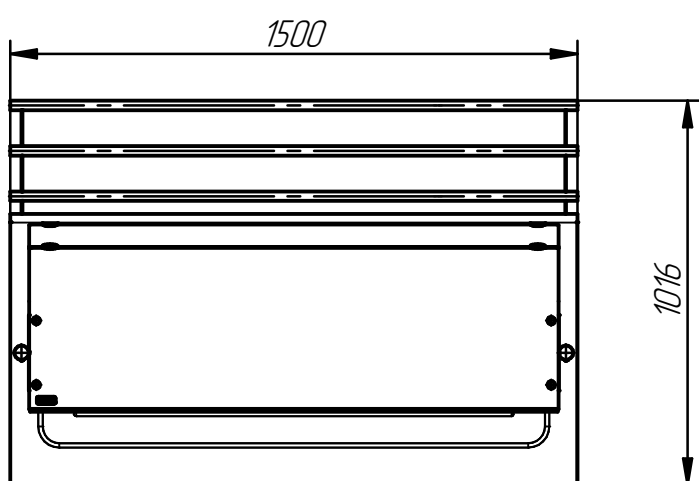
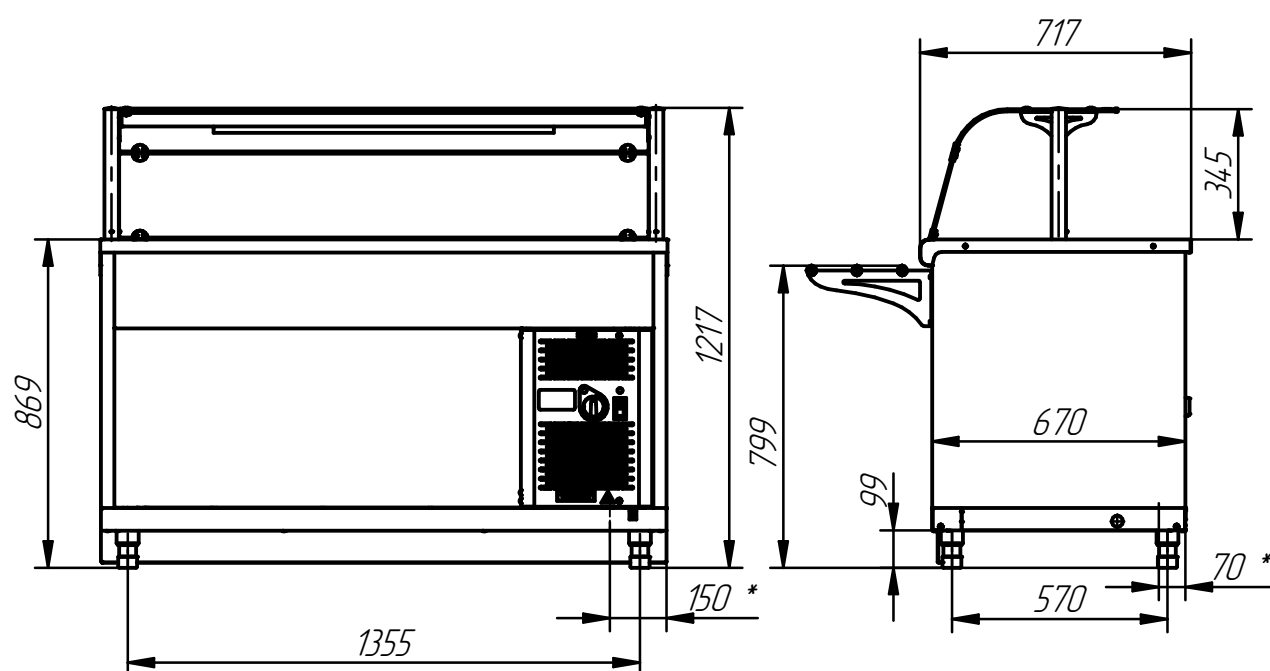


## Прилавок холодильный высокотемпературный с нейтральным шкафом ПВВ(Н)-70Х-05-НШ (1500 мм)

Прилавок холодильный высокотемпературный с нейтральным шкафом предназначен для хранения, демонстрации и раздачи холодных закусок, третьих блюд и охлажденных напитков потребителю. Плавная регулировка температуры от 1 до 10 °С. Ровная охлаждаемая столешница имеет большую полезную площадь и легко подвергается гигиенической обработке. Полка над прилавком служит для выкладки неохлаждаемых порционных блюд или напитков и имеет лампу подсветки. Внизу нейтральный шкаф для хранения кухонного инвентаря. Направляющие для подносов входят в комплект поставки. На ваш выбор имеется большое количество вариантов быстросъемных фасадов. Прилавок имеет регулируемые по высоте ножки. С лицевой стороны ножки закрываются фартуком.

Регулируемые по высоте ножки легко можно заменить на поворотные колеса со стопором. Вариант с колесами особенно удобен при организации "мобильного" питания в гостиницах, ресторанах и организации бужетов и "шведских столов".



п/п	Наименование параметра	Величина параметра	
		ПВВ(Н)-70Х-05-НШ (нерж)	ПВВ(Н)-70Х-05-НШ (кашир)
1	Код изделия	21000003041	21000003042
2	Демонстрационная площадь прилавка, м <sup>2</sup> :		
	- полок витрины;	0,57	
	- столешницы;	0,90	
	- суммарная	1,47	
3	Количество полок, шт.	1	
4	Температура воздуха полезного объема, °С	1...10	
5	Род тока	однофазный, переменный	
6	Номинальное напряжение, В	230	
7	Установленный номинальный ток в амперах, всех энергопотребителей, не более:		
	- холодильного агрегата;	3,2	
	- лампы освещения;	0,05	
	- суммарный	3,25	
8	Масса, кг, не более	112	

### Вариант с поворотными колесами

\* подвод электропитания

